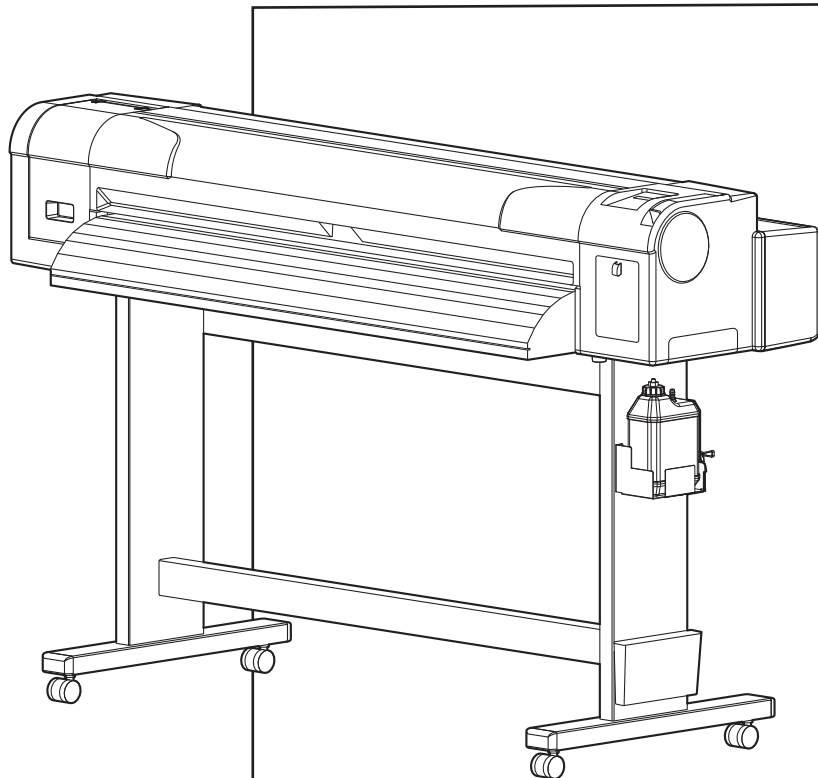


MUTOH

取扱説明書

OPERATION MANUAL

XPJ-1341WR-P



管理 No. XPJ1341WRPJ-A-01

ご使用前に必ずお読みください

重要なお知らせ

この装置は、クラス A 機器です。
この装置を住宅環境で使用すると電波妨害を引き起こすことがあります。
この場合には使用者が適切な対策を講ずるよう要求されることがあります。

VCCI-A

1. 受信障害について

この製品は弱い電波を出すので正しく設置・使用されていない場合には、ラジオやテレビの受信障害の原因となることがあります。
もしもこの製品がラジオ・テレビ受信の障害原因と思われましたら、次の方法を組み合わせて防止してください。

- 受信アンテナやフィーダの方向を変えてみる
- この製品の使用方向を変えてみる
- 受信機とこの製品の距離を変えてみる
- この製品と受信機とは別系統の電源ラインを使用してみる

2. 本書記載の商標

- MUTOH、XpertJet、XPJ-1341WR-P、MH-RTL は、武藤工業株式会社の商標および商品名です。
- Windows 11、Windows 10 は、米国マイクロソフト社の商標もしくは商品名です。
- 記載されている会社名、製品名は、各社の商標および登録商標です。

注 記

- 本書の内容の全部または一部を複写・複製・転載することを禁止します。
 - 本製品や本書の内容に関しては将来予告なしに変更することがあります。
 - 本書の内容につきましては万全を期していますが、万一ご不明の点や、誤り、お気づきの点がございましたら、弊社またはお買い求めの販売店にご連絡ください。
 - 本書に記載された取扱方法以外の手順によって生じた故障、事故などにつきまして一切責任を負いかねますのでご了承ください。
-

本書について

1. 本製品のマニュアル構成

本製品のマニュアルは、次の2部構成となっています。

設置要領書

本製品の開梱、設置、使用前の準備までの作業手順について説明しています。

取扱説明書

本製品の使用前の準備、日常の使用方法、応用的な機能の使用方法などについて説明しています。

2. 本書の目的と対象者

本書は、武藤工業株式会社のフルカラー・インクジェットプリンタ（XPJ-1341WR-P）の使用前の準備、日常の使用方法等について説明しています。

本書は、本製品を所有する人、使用するユーザーを対象として作成しています。

本製品を使用する場合は、本書の内容および指示を理解した上で、作業を行ってください。

3. 本書の構成






セクション	内容
1 安全に関する事項	この章では、本製品の設置および操作を行う人が知っておかなければならない警告用語の使い分け、守るべき注意事項、製品本体に貼ってある警告ラベルについて説明します。
2 製品の概要	この章では、本製品の特長、各部の名称および機能について説明します。
3 使用前の準備	この章では、本製品の使用前に必要な作業手順について説明します。
4 操作方法	この章では、本製品の操作方法について説明します。
5 パネル設定メニュー	この章では、製品の各設定メニューについて説明します。
6 保守	この章では、本製品の日常行うべき保守の内容について説明します。
7 トラブルシューティング	この章では、本製品を使用中に起きることが予想されるトラブル事例と、対処方法について説明します。
8 付録	この章では、本製品の各仕様、オプション・サブライ用品、ユーザサポートについて説明します。

注 記

- 「1 安全に関する事項」～「4 操作方法」については、本製品の使用前に必ずお読みください。
- 「5 パネル設定メニュー」～「8 付録」については、必要に応じて各項目をお読みください。

4. 本書の表記について

本製品を安全に使用するために、守らなければならない一般的な注意事項について説明します。

警告用語	意味
 警 告	回避しないと死亡または重傷を招く可能性がある危険な状況の場合に使用します。
 注 意	回避しないと軽症または中程度の損害を招く可能性がある危険な状況の場合、または製品の全部または一部が損傷する場合に使用します。
注 記	とくに注意を促したり、強調したい情報について使用します。
参 考	操作を行うときあるいは、装置に対する理解を深める上で参考になる事柄を示します。
	この表示は、してはいけない「禁止」内容です。
	この表示は、必ず実行していただく「強制」内容です。
	操作を行うときに参照する本文中の箇所を示します。

目次

1 安全に関する事項

1.1	警告用語の種類と意味	1-14
1.2	安全遵守事項	1-15
1.3	警告ラベル	1-19
1.3.1	警告ラベルの取扱い上の注意	1-19
1.3.2	警告ラベルの貼付位置と種類	1-19
1.4	操作説明ラベル	1-22
1.4.1	操作ラベルの取扱い上の注意	1-22
1.4.2	操作ラベルの貼付位置と種類	1-22

2 製品の概要

2.1	各部の名称と機能	2-24
2.1.1	正面部	2-24
2.1.2	背面部	2-26
2.1.3	操作パネル	2-27
2.1.4	インク量インジケータ表示	2-30
2.1.4.1	インク量インジケータ表示の内容	2-31
2.2	動作の概要	2-32
2.2.1	通常状態	2-32
2.2.2	設定メニュー表示状態	2-32
2.2.3	動作状態の切替え方法	2-32

3 使用前の準備

3.1	電源ケーブルの接続	3-36
3.2	電源を ON/OFF する方法	3-40
3.2.1	電源を ON する方法	3-40
3.2.2	電源を OFF する方法	3-41
3.3	インクの取付け	3-43
3.3.1	220 ml インクカートリッジの取付	3-45
3.3.2	大容量パックアダプタ (オプション) の取付	3-50
3.3.3	インク充填されたプリンタにはじめて大容量パックアダプタを使用するとき	3-54
3.4	メディアの取付け	3-55
3.4.1	ロール紙の取付け	3-55
3.4.2	ロール紙のセット方法	3-58
3.4.3	加圧アームの一部を機能解除する	3-62
3.4.4	ユーザ定義の設定手順	3-64

3.5	テスト印刷	3-67
3.5.1	ノズルチェック.....	3-70
3.5.2	ノズルチェック F.....	3-71
3.5.3	モードプリント.....	3-72
3.5.4	設定内容印刷.....	3-73
3.5.5	パレット印刷.....	3-74
3.6	画質調整	3-75
3.6.1	オート画質調整.....	3-76
3.6.2	Standard 画質調整.....	3-81
3.6.2.1	Standard 確認パターン.....	3-82
3.6.2.2	Standard 粗調整パターン.....	3-88
3.6.2.3	Standard 微調整パターン.....	3-91
3.6.3	Custom 画質調整.....	3-94
3.6.3.1	Custom 確認パターン.....	3-95
3.6.3.2	Custom 粗調整パターン.....	3-101
3.6.3.2.1	粗調整パターン ALL.....	3-101
3.6.3.2.2	粗調整パターン A ~ F.....	3-104
3.6.3.3	Custom 微調整パターン.....	3-107
3.6.3.3.1	微調整パターン ALL.....	3-107
3.6.3.3.2	微調整パターン A ~ F.....	3-110
3.7	コンピュータとの接続	3-113
3.7.1	システム条件の確認.....	3-113
3.7.2	接続ケーブルの準備.....	3-113
3.7.3	ネットワーク・インターフェースケーブルの接続.....	3-114
4	操作方法	
4.1	印刷までの流れ	4-118
4.2	メディアについて	4-119
4.2.1	メディア種類.....	4-119
4.2.2	メディアの取扱上の注意.....	4-119
4.2.3	メディアの使用後の注意.....	4-120
4.2.4	印刷領域.....	4-120
4.2.5	ヘッド高さ調整.....	4-121
4.2.5.1	ヘッド高さを高くする場合.....	4-122
4.2.5.2	ヘッド高さを元に戻す場合.....	4-124
4.2.6	メディア送り補正.....	4-126
4.2.6.1	自動でメディア送り補正を実行する場合.....	4-127
4.2.6.2	印刷結果を確認しながら、手動でメディア送り補正を実行する場合.....	4-127
4.2.6.3	すでに調整値が分かっている場合（メディア交換など）.....	4-131
4.3	操作パネルのメニュー設定	4-132
4.3.1	メニュー設定手順.....	4-132
4.3.2	パネル設定メニューの概要.....	4-134
4.4	操作パネルからの各種操作	4-135
4.4.1	メディア送り.....	4-135
4.4.2	自動メディア送り補正.....	4-136
4.4.3	印刷の中断.....	4-138
4.4.4	メディアのカット.....	4-139

4.4.5	メディアのマニュアルカット	4-140
4.4.6	印刷中の設定値変更・確認	4-141
4.4.6.1	印刷中の設定値変更・確認手順	4-141
4.4.6.2	印刷中に変更・確認できる設定値	4-142
4.4.7	印刷の一時停止	4-143
4.4.8	印刷中の常駐表示	4-144

5 パネル設定メニュー

5.1	設定メニュー	5-148
5.1.1	ユーザ定義メニュー	5-150
5.1.1.1	ユーザ定義メニュー	5-151
5.1.1.1.1	作画モードメニュー	5-152
5.1.1.1.2	エフェクトメニュー	5-153
5.1.1.1.3	調整印刷メニュー	5-154
5.1.1.1.4	メディア送り補正メニュー	5-157
5.1.1.1.5	吸着ファンメニュー	5-160
5.1.1.1.6	メディア厚さメニュー	5-160
5.1.1.1.7	ユーザコピーメニュー	5-161
5.1.2	フラッシングメニュー	5-162
5.1.2.1	フラッシングリターン回数メニュー	5-164
5.1.3	サイドマージンメニュー	5-165
5.1.4	メディア検出メニュー	5-166
5.1.5	メディア幅・幅確認メニュー	5-167
5.1.6	排紙モードメニュー	5-169
5.1.6.1	インク乾燥時間メニュー	5-169
5.1.6.2	ページ間余白メニュー	5-170
5.1.7	カット方法メニュー	5-170
5.1.7.1	カット圧メニュー	5-171
5.1.8	原点設定メニュー	5-171
5.1.9	CR 印刷移動幅メニュー	5-173
5.1.10	重ね描き回数メニュー	5-173
5.1.11	重ね描きウェイトメニュー	5-174
5.1.12	斜行チェックメニュー	5-174
5.1.13	オートクリーニングメニュー	5-175
5.1.13.1	待機中オートクリーニング	5-175
5.1.13.2	印刷中オートクリーニング	5-176
5.1.13.3	印刷前オートクリーニング	5-176
5.1.14	ヘッド洗浄メニュー	5-177
5.1.15	CR メンテナンスメニュー	5-178
5.1.16	初期化メニュー	5-178
5.1.17	IP アドレスメニュー	5-179
5.1.18	サブネットマスクメニュー	5-179
5.1.19	ゲートウェイメニュー	5-180
5.1.20	ヘッダーダンプメニュー	5-181
5.1.21	スタートフィードメニュー	5-182
5.1.22	警告ブザーメニュー	5-182
5.1.23	先端処理メニュー	5-183
5.1.24	ノズル選択メニュー	5-184
5.1.24.1	ノズル設定メニュー	5-184
5.2	テスト印刷メニュー	5-185

5.3	クリーニングメニュー	5-186
5.4	簡易選択メニュー	5-187
5.5	システム情報メニュー	5-189
5.5.1	インクステータスメニュー.....	5-189
5.5.2	寿命確認メニュー.....	5-190
5.6	スリープモードメニュー	5-190
5.6.1	スリープモードクリーニングメニュー.....	5-191
5.6.2	スリープモードスタートメニュー.....	5-192
5.7	表示設定メニュー	5-193
5.7.1	言語設定メニュー.....	5-193
5.7.2	温度表示メニュー.....	5-193
5.7.3	長さ表示メニュー.....	5-194
5.7.4	インク量表示メニュー.....	5-194
5.8	Job ステータスメニュー	5-195
5.9	ロール紙残量管理メニュー	5-196
5.9.1	印刷メニュー.....	5-198
5.9.2	簡易印刷メニュー.....	5-201
5.9.3	読み取り.....	5-204
5.9.4	ロール紙長さ設定メニュー.....	5-206
5.9.4.1	ロール紙長さメニュー.....	5-207
5.9.4.2	印刷停止メニュー.....	5-208
5.9.4.3	ニアエンドメニュー.....	5-209
5.9.5	自動読み取り設定メニュー.....	5-209
5.9.6	自動印刷設定メニュー.....	5-210
6	保守	
6.1	消耗品の交換	6-212
6.1.1	インクの交換.....	6-212
6.1.2	ロール紙の交換.....	6-220
6.1.3	カッターの交換.....	6-224
6.1.4	クリーニングワイパーの交換.....	6-232
6.2	清掃	6-239
6.2.1	製品外装の清掃.....	6-240
6.2.2	製品内部の清掃.....	6-241
6.2.3	ヘッドクリーニング.....	6-243
6.2.4	クリーニングワイパーの清掃.....	6-244
6.2.5	キャップ外周の清掃.....	6-250
6.2.6	プリントヘッド外周の清掃.....	6-257
6.2.7	カラーセンサーの清掃.....	6-264
6.3	廃液の処理	6-271
6.4	輸送・移動	6-273
6.4.1	移動の方法.....	6-273
6.4.2	輸送の方法.....	6-275
6.5	長期保存と初期充填	6-276

6.5.1	長期保存	6-276
6.5.2	ヘッド洗浄後の初期充填	6-280
6.5.2.1	220 ml インクカートリッジの取付	6-281
6.5.2.2	大容量パックアダプタ（オプション）の取付	6-284
7	トラブルシューティング	
7.1	製品の異常・故障	7-288
7.1.1	設置・導入時のトラブル	7-288
7.1.2	全く印刷しない場合	7-289
7.1.3	メディアに関するトラブル	7-291
7.1.4	印刷に関するトラブル	7-293
7.2	表示の詳細	7-295
7.2.1	動作状態表示	7-295
7.2.2	メッセージ型エラー表示と対処方法	7-297
7.2.3	再起動が必要なエラー	7-300
7.3	メディアが詰まった場合	7-301
7.4	スマートチップリカバリー	7-304
7.4.1	「[***] S / C ニンシキ エラー」が表示された場合	7-304
7.4.2	「[*] カラーカクニン → E」が表示された場合	7-304
8	付録	
8.1	製品仕様	8-306
8.1.1	本体仕様	8-306
8.2	インターフェイス仕様	8-308
8.2.1	ネットワーク・インターフェース仕様	8-308
8.3	オプション・サプライ用品リスト	8-309
8.3.1	オプション・別売品	8-309
8.3.2	サプライ用品	8-309
8.4	お問い合わせ先	8-311
9	設定メニュー構成図	

1 安全に関する事項

この章では、本製品の設置および操作を行う人が知っておかなければならない警告用語の使い分け、守るべき注意事項、製品本体に貼ってある警告ラベルについて説明します。





- 本製品の設置および操作を行う場合は、必ず本書の指示・警告に従ってください。

1.1 警告用語の種類と意味

取扱説明書に記載している警告表示、および製品本体に貼付けてある警告ラベルの内容を危険度の高さ（または事故の大きさ）に応じて、次の3段階に分類しています。














以下の、警告用語が持つ意味を理解し、本書の内容（指示）に従ってください。

警告用語	意味
 警告	回避しないと死亡または重傷を招く可能性がある危険な状況の場合に使用します。
 注意	回避しないと軽症または中程度の損害を招く可能性がある危険な状況の場合、または製品の全部または一部が損傷する場合に使用します。
注記	とくに注意を促したり、強調したい情報について使用します。

1.2 安全遵守事項

本製品を安全に使用するために、守らなければならない一般的な注意事項について説明します。

警告

-  本装置を以下の場所には設置しないでください。
転倒・転落により、けがをする恐れがあります。
 - ・ぐらついた台の上
 - ・傾いている場所
 - ・他の機械等の振動が伝わる場所
-  本製品の上に乗ったり、重いものを置かないでください。
転倒・転落によりけがをする恐れがあります。
-  毛布やテーブルクロスのような布を本製品にかけ、通風孔をふさがないでください。
通風孔をふさぐと本体内部に熱がこもり、火災の恐れがあります。
-  湿気やホコリの多い場所に設置しないでください。
感電・火災の恐れがあります。
-  破損した電源ケーブルを使用しないでください。
感電・火災の原因になります。
-  濡れた手で電源プラグを抜き差ししないでください。
感電の原因となります。
-  以下の場所には、アース線を接続しないでください。
 - ・ガス管
引火や爆発する恐れがあります。
 - ・電話線用アース線および避雷針
落雷時に大量の電流が流れる可能性があります。
 - ・水道管および蛇口
配管の途中がプラスチック製になっている場合は、アースの役目を果たしません。
-  通風孔などの開口部から製品内部に、金属類や燃えやすいものを差込んだり、落としたりしないでください。
感電・火災の原因となります。
-  異物や水などの液体が製品内部に入った場合は、そのまま使用しないでください。
感電・火災の原因となります。
すぐに電源を OFF し、電源プラグをコンセントから抜いて、「[8.4 お問い合わせ先](#)」までご連絡ください。
-  各種コード（ケーブル）は、取扱説明書で指示されているとおりに配線してください。
配線を誤ると、火災の恐れがあります。
-  必ず指定品の電源ケーブルを使用してください。
指定品以外の電源ケーブルを使用すると、感電・火災の原因となります。
-  必ず指定の電源（AC 100V）を使用してください。
指定外の電源を使うと、感電・火災の原因となります。
-  電源コンセント（AC 100V）から直接電源を取ってください。
タコ足配線はしないでください。
発熱し、火災の原因となります。



電源は必ずアース端子付きの専用コンセントを使用し、アース線に接続してください。アース線を接続しないと、感電・火災の原因となります。



プリンタから出る廃液は、産業廃棄物（事業系 19 品目の内）の廃油（廃インキ）に該当します。廃棄物処理法および各自治体の条例に基づき、適正な廃液処理が義務付けられます。廃液処理業者に処理を委託してください。

⚠ 注意



電源ケーブルを取扱う場合は、以下の点に注意してください。

- 電源ケーブルを加工しないこと。
- 電源ケーブルの上に重いものを載せないこと。
- 電源ケーブルを無理に曲げたり、ねじったり、引っ張ったりしないこと。
- 電源ケーブルを熱器具の近くに配線しないこと。



電源プラグを取扱う場合は、以下の事項に注意してください。

- 取扱いを誤ると火災の原因となる恐れがあります。
- 電源プラグはホコリなどの異物が付着したまま差込まない
 - 電源プラグは刃の根元まで確実に差込む



インクを取り扱うときは、手袋・保護メガネ・マスクを着用してください。

- インクが目に入ったり、皮膚に付着しないように注意してください。
- 目に入ったり皮膚に付着した場合は、直ちに水で洗い流してください。
 - そのまま放置すると、目の充血や軽い炎症を起こす恐れがあります。万一異常がある場合は、直ちに医師にご相談ください。



インクカートリッジを分解しないでください。分解すると、インクが目に入ったり皮膚に付着する恐れがあります。



製品の初期動作中および印刷中は、メディアセットレバーを操作しないでください。プリントヘッド部と加圧ローラ部が干渉し、故障する恐れがあります。



シンナー、ベンジン、アルコール等の揮発性薬品は使用しないでください。塗装を傷める原因となります。



製品内部に水気が入らないように注意してください。製品内部の電気回路がショートする恐れがあります。
















ネジで固定してあるカバー類は、絶対に開けないでください。感電または故障する恐れがあります。



- クリーニングワイパ清掃時は、
- クリーニングワイパおよびヘッドキャップユニットには手を触れないでください。油脂が付着してヘッドクリーニングが正常に行えなくなる恐れがあります。
 - 必ずクリーンスティックを使用して、乾拭きで拭きとってください。クリーンスティックに水などを付けると、プリントヘッドが目詰まりする原因となります。
 - クリーンスティックは再利用しないでください。付着したホコリ等により、ヘッドを破損する恐れがあります。



- キャップ外周を清掃するときは、
- クリーンスティックは乾拭きで使用してください。水などを付けるとプリントヘッドの故障の原因となります。
 - クリーンスティックの先端を指でさわらないでください。皮脂が付着するとプリントヘッドの故障の原因となります。
 - クリーンスティックは再利用しないでください。ホコリなどが付着し、プリントヘッドの故障の原因となります。

-  プリントヘッド外周を清掃するときは、
 - プリントヘッドのノズル面には絶対に触れないでください。プリントヘッドを破損させる恐れがあります。
 - クリーンスティックの先端には手を触れないでください。油脂が付着してプリントヘッドを破損させる恐れがあります。
 - クリーンスティックの先端に水などを絶対に付けしないでください。プリントヘッドを破損させる恐れがあります。
 - クリーンスティックは再利用しないでください。付着したホコリ等により、プリントヘッドを破損させる恐れがあります。
-  カラーセンサーを清掃するときは、
 - プリントヘッドのノズル面には絶対に触れないでください。プリントヘッドを破損させる恐れがあります。
 - クリーンスティックの先端には手を触れないでください。油脂が付着してプリントヘッドを破損させる恐れがあります。
 - クリーンスティックの先端に水などを絶対に付けしないでください。プリントヘッドを破損させる恐れがあります。
 - クリーンスティックは再利用しないでください。付着したホコリ等により、ヘッドを破損させる恐れがあります。
 - クリーンスティックでカラーセンサーのガラス面を強く押さないでください。ガラスが破損する原因となります。
-  製品本体を傾けたり、立てかけたり、上下を逆にしないでください。製品内部のインクが漏れる恐れがあります。また移動後の正常動作が保証できません。
-  本製品を開梱または移動させる場合は、必ず次の人数で作業してください。
 - XPJ-1341WR-P : 3人以上
-  本製品を梱包箱から取出すときは、必ずビニールを外し、製品側面の取っ手を持ってください。ビニールを付けたまま持ち上げると、手を滑らせて落下、破損させる恐れがあります。
-  専用スタンドを本製品に取付ける場合は、必ず次の人数で作業してください。
 - XPJ-1341WR-P : 3人以上
-  専用スタンドを取付けるときは、必ず本製品の電源を OFF にして、電源プラグも抜いてください。感電の恐れがあります。
-  本製品を長期間使用しない場合は、安全のため必ず電源プラグをコンセントから抜いてください。
-  アース線は、必ず以下の規格を満たすアース線に接続してください。
 - 電源コンセントのアース端子
 - 銅片を深さ 650mm 以上の地中に埋めたアース線
 - D 種接地工事を行っている接地端子
-  ご使用前に、必ず安全データシート (SDS) をお読みの上、作業を行ってください。
-  作業場所は換気をしてください。臭いで気分が悪くなったり火災の原因となります。
-  ロール紙は、机の上などの平らな場所に置いた状態でセットしてください。スクローラを立てた状態でロール紙のセットを行うと、スクローラが破損する恐れがあります。
-  ロール紙をカットする場合は、以下の事項に注意してください。取扱いを誤ると、カッターで指や手を切る可能性があります。
 - メディアを押える場合は、メディアカット溝の上に指を乗せない
 - カッターはメディアカット溝に沿ってゆっくり動かす



ワイパ部、ヘッド外周部以外の清掃を行う時は、必ず電源を OFF して、電源プラグをコンセントから抜いてください。



製品は水平の状態を保ったまま移動させてください。



この機器は子供がいる可能性のある場所での使用には適していません。

1.3 警告ラベル

警告ラベルの取扱い、貼付位置、種類について説明します。
本製品には、特に注意を要する個所に警告ラベルが使用されています。
これらの正確な位置および危険の内容について、十分に理解をしたうえで作業を行ってください。

1.3.1 警告ラベルの取扱い上の注意

警告ラベルを取扱うときは、以下の点に注意してください。

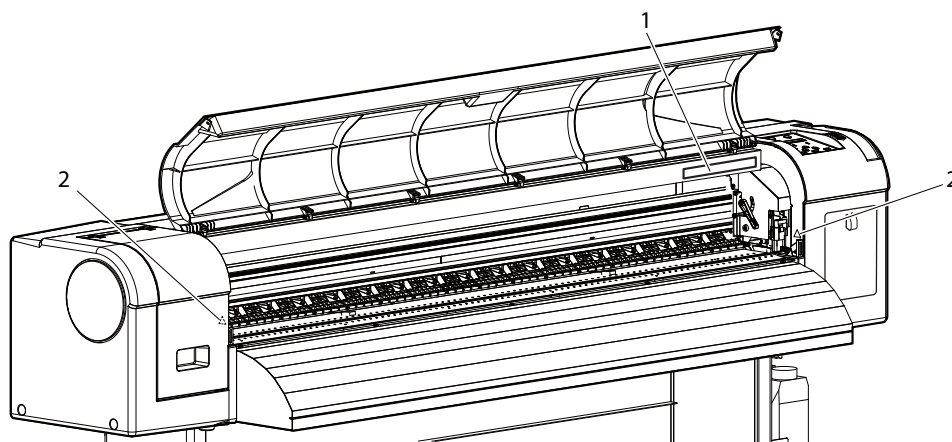
注 記

- 警告ラベルがすべて読めるか確認してください。
文字やイラストが見えない場合は、ラベルの汚れを落としてください。
- 警告ラベルの汚れ落としには、布、水、中性洗剤を使用してください。
有機溶剤やガソリンなどは使用しないでください。
- 警告ラベルの損傷、紛失、読めない場合は、ラベルを交換する必要があります。
警告ラベルの交換が必要な場合は、「[8.4 お問い合わせ先](#)」にご連絡ください。

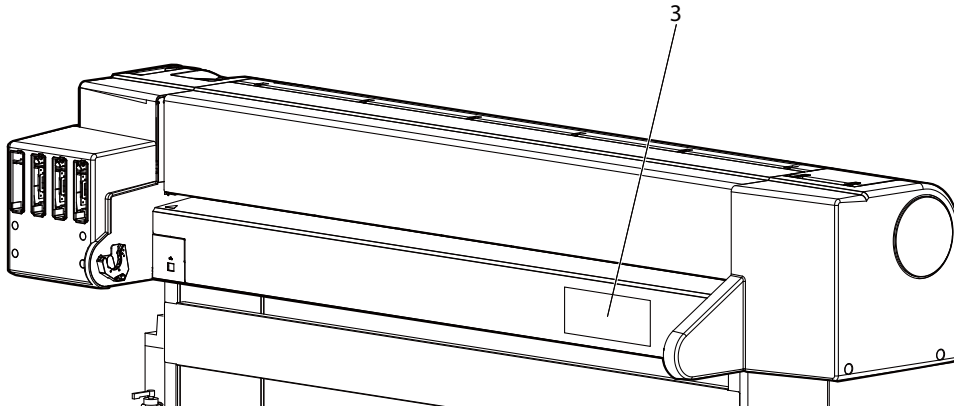
1.3.2 警告ラベルの貼付位置と種類







警告ラベルの貼付位置を次図に示します。

(1) 正面側





(2) 背面側



番号	警告ラベルの種類												
1	 <table border="0" style="width: 100%; text-align: center;"> <tr> <td style="width: 16.6%;">注意</td> <td style="width: 16.6%;">Caution</td> <td style="width: 16.6%;">注意</td> <td style="width: 16.6%;">주의</td> <td style="width: 16.6%;">注意</td> <td style="width: 16.6%;">Attention</td> </tr> <tr> <td>カッター刃でけがをする可能性があるので、指を入れないでください。</td> <td>Do not insert your fingers the cutting blade inside may injure your fingers.</td> <td>请勿伸进手指，以免刀片割伤手指。</td> <td>Cutting blade 내부로 손가락을 넣지 마십시오. 손가락을 다칠 수 있습니다.</td> <td>請勿將手指插入Cutting blade內，否則會割傷手指。</td> <td>Ne pas introduire vos doigts dans l'imprimante; vous risquez de vous blesser au contact de la lame.</td> </tr> </table>	注意	Caution	注意	주의	注意	Attention	カッター刃でけがをする可能性があるので、指を入れないでください。	Do not insert your fingers the cutting blade inside may injure your fingers.	请勿伸进手指，以免刀片割伤手指。	Cutting blade 내부로 손가락을 넣지 마십시오. 손가락을 다칠 수 있습니다.	請勿將手指插入Cutting blade內，否則會割傷手指。	Ne pas introduire vos doigts dans l'imprimante; vous risquez de vous blesser au contact de la lame.
注意	Caution	注意	주의	注意	Attention								
カッター刃でけがをする可能性があるので、指を入れないでください。	Do not insert your fingers the cutting blade inside may injure your fingers.	请勿伸进手指，以免刀片割伤手指。	Cutting blade 내부로 손가락을 넣지 마십시오. 손가락을 다칠 수 있습니다.	請勿將手指插入Cutting blade內，否則會割傷手指。	Ne pas introduire vos doigts dans l'imprimante; vous risquez de vous blesser au contact de la lame.								
2	 <p>カバーなどを開閉する際に開閉部に身体を近づけないでください。手や指などを挟むおそれがあります。</p>												
3	<div style="border: 1px solid black; padding: 10px;"> <p style="text-align: center;">MUTOH</p> <table border="0" style="width: 100%;"> <tr> <td style="width: 33%;"> MODEL 型式 SERIAL NO. 製造番号 </td> <td style="width: 33%;"> VOLTAGE 100 - 240V ~ FREQUENCY 50 / 60 Hz CURRENT 2.4A - 1.2A </td> <td style="width: 33%;"> This device complies with Part 15 of the FCC Rules. Operation is subject to the following two conditions: (1) this device may not cause harmful interference, and (2) this device must accept any interference received, including interference that may cause undesired operation. CAN ICES-3 (A) / NMB-3 (A) </td> </tr> </table> <p style="text-align: center;">Complies With UL 62368-1 CSA C22.2 No. 62368-1 E112544</p> <div style="display: flex; justify-content: space-around;">     </div> <table border="0" style="width: 100%; margin-top: 10px;"> <tr> <td style="width: 33%;"></td> <td style="width: 33%; text-align: center;"> 定格電圧 100V ~ 定格周波数 50 / 60 Hz 消費電流 2.4A </td> <td style="width: 33%;"></td> </tr> </table> <div style="margin-top: 10px;"> <p>注意</p> <p>この装置は、クラスA機器です。この装置を住宅環境で使用すると電波妨害を引き起こすことがあります。この場合には使用者が適切な対策を講ずるよう要求されることがあります。 VCCI-A</p> <p style="text-align: right;">武藤工業株式会社 日本製</p> </div> <div style="margin-top: 10px; border: 1px solid black; padding: 5px;"> <ul style="list-style-type: none"> ▪ Apparatet må tilkoples jordet stikkontakt ▪ Apparaten skall anslutas till jordat uttag ▪ Laite on liitettävä suojakoskettimilla varustettuun pistorasiaan ▪ Apparatets stikprop skal tilsluttes en stikkontakt med jord, som giver forbindelse til stikproppens jord </div> </div> <p style="text-align: center; margin-top: 10px;">定格電圧表示の“~”マークは交流電圧記号です。</p>	MODEL 型式 SERIAL NO. 製造番号	VOLTAGE 100 - 240V ~ FREQUENCY 50 / 60 Hz CURRENT 2.4A - 1.2A	This device complies with Part 15 of the FCC Rules. Operation is subject to the following two conditions: (1) this device may not cause harmful interference, and (2) this device must accept any interference received, including interference that may cause undesired operation. CAN ICES-3 (A) / NMB-3 (A)		定格電圧 100V ~ 定格周波数 50 / 60 Hz 消費電流 2.4A							
MODEL 型式 SERIAL NO. 製造番号	VOLTAGE 100 - 240V ~ FREQUENCY 50 / 60 Hz CURRENT 2.4A - 1.2A	This device complies with Part 15 of the FCC Rules. Operation is subject to the following two conditions: (1) this device may not cause harmful interference, and (2) this device must accept any interference received, including interference that may cause undesired operation. CAN ICES-3 (A) / NMB-3 (A)											
	定格電圧 100V ~ 定格周波数 50 / 60 Hz 消費電流 2.4A												

注 記

以下のマークは中国の安全規格に対応したものです。

	汉文	仅适用于海拔2000m以下地区安全使用。
	藏文	《2000m རང་ལྡན་གྱི་འབྲུག་གི་འགྲོ་ལུང་ལྷན་འབྲེན་ལྷན་ཁང་གི་འཕུལ་ལྷན་ཁང་གི་འཕུལ་ལྷན་ཁང་།》
	蒙古文	“ “ ཏུ་མཚོའི་དོ་ས་ལས་མཐོ་ཚད་མྱི་2000མན་གྱི་ས་ཁྲུལ་ཁོ་ནར་ཉེན་མེད་བེད་སྤྱོད་བྱས་འཇུག།”
	壮文	Dan hab yungh youq gij digih haijbaz 2000m doxroengz haenx ancienz sawjyungh.
	维文	دېڭىز يۈزىدىن 2000 مېتر تۆۋەن رايونلاردىلا بىخەتەر ئىشلەتكىلى بولىدۇ
	汉文	“仅适用于非热带气候条件下安全使用。”
	藏文	《འབྲུག་གི་འགྲོ་ལུང་ལྷན་འབྲེན་ལྷན་ཁང་གི་འཕུལ་ལྷན་ཁང་གི་འཕུལ་ལྷན་ཁང་གི་འཕུལ་ལྷན་ཁང་།》
	蒙古文	“ “ ཚོ་བའི་ས་ཁྲུལ་གྱི་གན་མ་གཤིས་མིན་པའི་ས་ཁྲུལ་ཁོ་ནར་ཉེན་མེད་བེད་སྤྱོད་བྱས་འཇུག།”
	壮文	Dan hab yungh youq gij dienheiq diuzgen mbouj dwg diegndat haenx ancienz sawjyungh.
	维文	غەيرى ئىسسىق بەلباغ ھاۋا كىلىماتى شارائىتىدىلا بىخەتەر ئىشلەتكىلى بولىدۇ

1.4 操作説明ラベル

操作説明ラベルの取扱い、貼付位置、種類について説明します。
本製品には、操作するうえで特に注意すべき事項について、操作方法を簡単に説明した操作説明ラベルを貼付しています。
これらの正確な位置や内容について、十分に理解をしたうえで作業を行ってください。

1.4.1 操作ラベルの取扱い上の注意

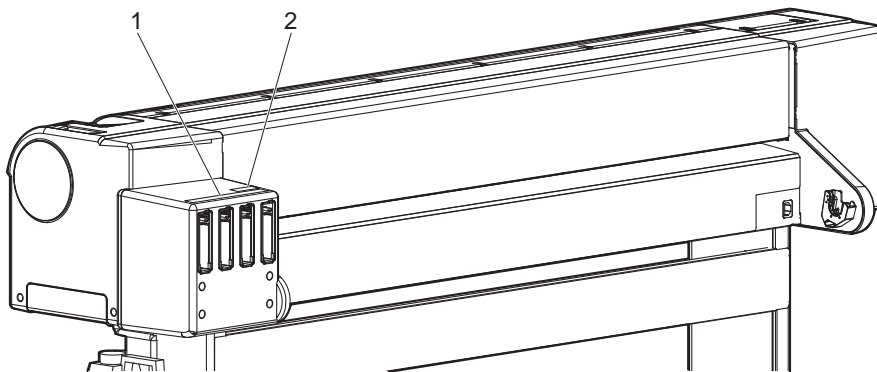
操作説明ラベルを取扱うときは、以下の点に注意してください。

注 記

- 操作説明ラベルがすべて読めるか確認してください。
文字やイラストが見えない場合は、ラベルの汚れを落としてください。
- 操作説明ラベルの汚れ落としには、布、水、中性洗剤を使用してください。
有機溶剤やガソリンなどは使用しないでください。
- 操作説明ラベルの損傷、紛失、読めない場合は、ラベルを交換する必要があります。
操作説明ラベルの交換が必要な場合は、「[8.4 お問い合わせ先](#)」にご連絡ください。

1.4.2 操作ラベルの貼付位置と種類

操作説明ラベルの貼付位置を次図に示します。



番号	操作説明ラベル種類	参照
1		3.3 インクの取付け 6.1.1 インクの交換
2	<p>インクを取り扱うときは保護具を着用してください。</p>	

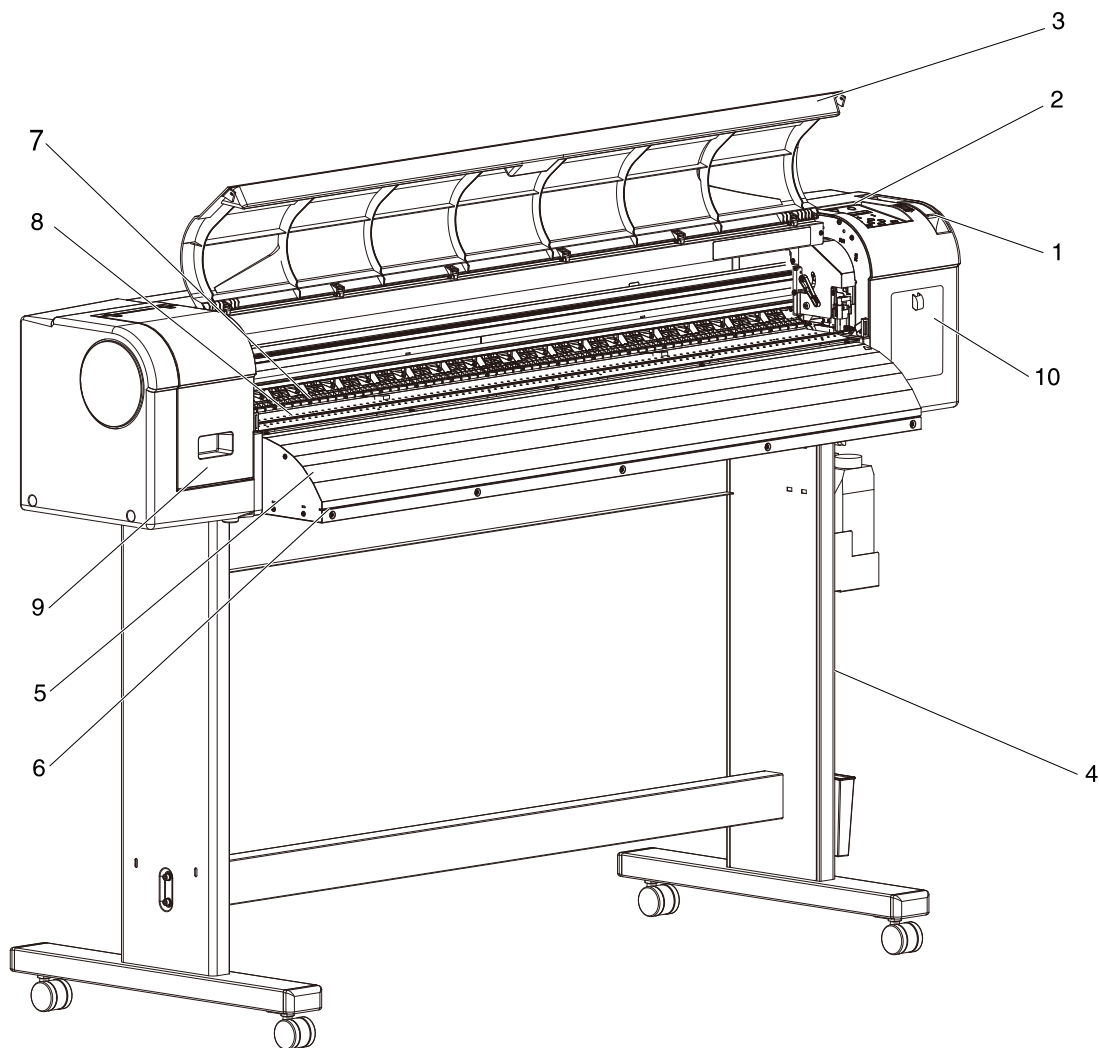
2 製品の概要

この章では、各部の名称および機能について説明します。

2.1 各部の名称と機能

各部の名称とその機能について説明します。

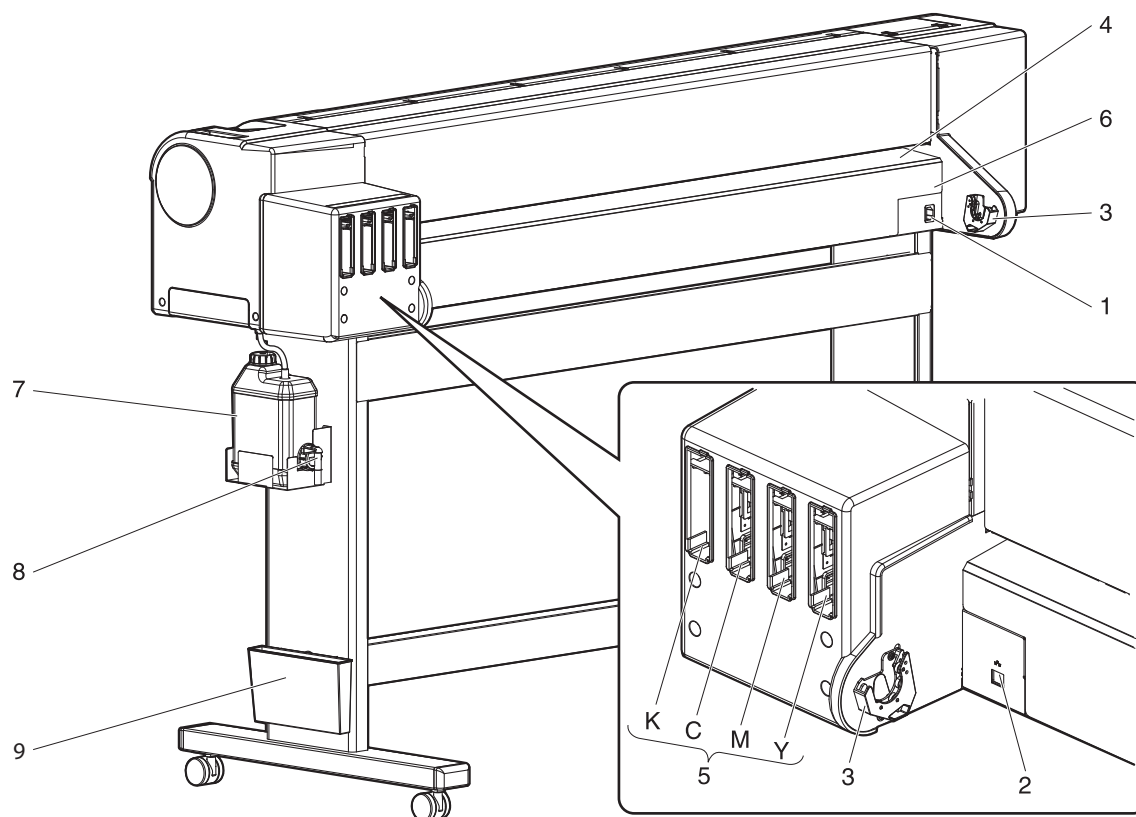
2.1.1 正面部



番号	名称	機能
1	メディアセットレバー	メディアを固定または解除するレバーです。
2	操作パネル	動作条件の設定、プリンタの状態表示、各種機能の設定を行います。
3	フロントカバー	本製品の動作中に、使用者を駆動部から保護するためのカバーです。メディアセット時や紙詰まり時に開閉します。通常は閉じておきます。
4	専用スタンド	本製品を水平な床の上に設置する場合に使用します。
5	メディアガイド	メディアセット・印刷等を行う場合に、メディアをスムーズに搬送するために使用します。

番号	名称	機能
6	メディアカット溝	メディアをまっすぐにカットするために使用します。
7	加圧ローラ	フロントカバー内にあります。 印刷時に、メディア幅全体を上から押さえて保持します。
8	ブラテン	フロントカバー内にあります。 メディアの印字面を安定させます。
9	メンテナンスカバー L	使用者を製品内部の機構部から保護するためのカバーです。 次の場合に開閉します。 <ul style="list-style-type: none">• プリントヘッド外周を清掃する場合• カラーセンサーを清掃する場合• カッターを交換する場合 通常は閉じておきます。
10	メンテナンスカバー R	使用者を製品内部の機構部から保護するためのカバーです。 次の場合に開閉します。 <ul style="list-style-type: none">• クリーニングワイパを清掃する場合• キャップ外周を清掃する場合• クリーニングワイパを交換する場合 通常は閉じておきます。

2.1.2 背面部



番号	名称	機能
1	AC インレット	電源ケーブルのプラグを差込みます。
2	ネットワーク・インターフェイスコネクタ	ネットワーク・インターフェイスケーブルを接続するコネクタです。
3	スクローラ受け	ロール紙使用時にスクローラをセットします。
4	給紙スロット	メディアセット時に、メディアを差込むための給紙口です。
5	インクカートリッジスロット	インクを装着します。
6	メディアガイド	メディアセット・印刷等を行う場合に、メディアをスムーズに搬送するために使用します。
7	廃液タンク	製品から排出された廃インクを貯めておくためのタンクです。
8	廃液コック	廃液タンクから廃液を排出する場合に開閉します。通常は閉じておきます。
9	ブックホルダ	クイックリファレンス等を収納できます。

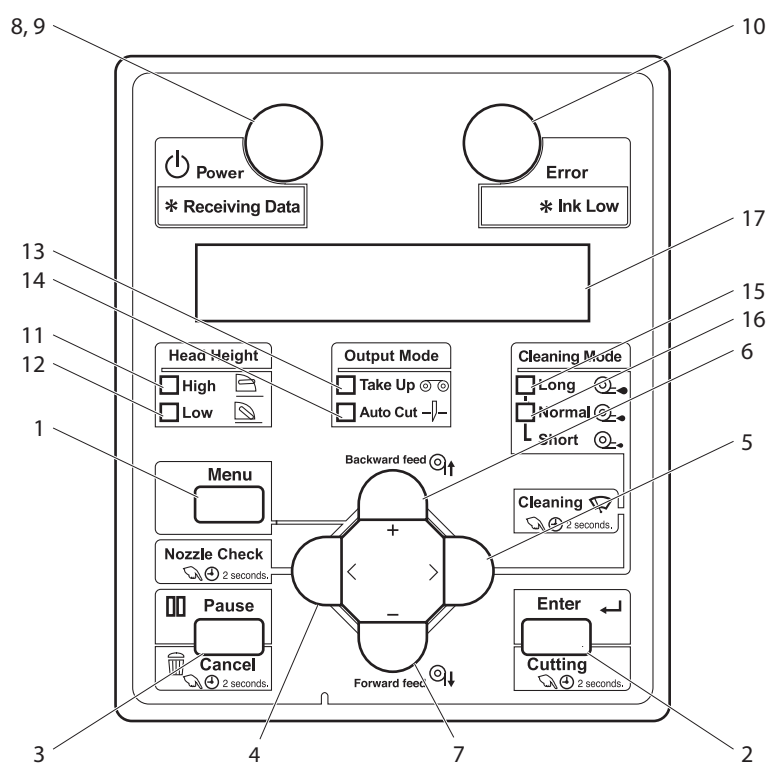
2.1.3 操作パネル

操作パネルは、動作条件の設定、製品の状態表示、各種機能の設定を行う場合に、使用します。

操作キー部および状態表示部の各名称、機能について説明します。

参考

- 操作パネルの操作方法の詳細については、以下を参照してください。
- 操作パネルからメニュー設定を行う場合：[4.3 操作パネルのメニュー設定](#)
- 操作パネルでの各種操作を行う場合：[4.4 操作パネルからの各種操作](#)



(1) 操作キ一部

注 記

- 操作キ一部には、動作状態（通常状態または設定メニュー表示状態）によって異なる機能・名称が割り当てられています。
動作状態の詳細については、「[2.2 動作の概要](#)」を参照してください。
- Ⓜマークはオン/スタンバイを意味し、[Power] キーで切り替えます。
本製品は電源ボタンがオンでなくても、電源ケーブルが接続されていれば微量の電力を消費します。（スタンバイ）
本書ではこの状態を「電源オフ」と表記しています。

番号	名称	通常状態	設定メニュー表示状態
1	[Menu] キー	設定メニュー状態に切替えます。	設定メニュー表示状態から通常状態に移行します。
2	[Enter] キー	<ul style="list-style-type: none"> 自動メディア送り補正を行います。 印刷の一時停止中に押すと、印刷を再開します。 	<ul style="list-style-type: none"> 設定するメニューを選択し、次階層に移行します。 設定値を確定して保存します。
	[Cutting] キー	2 秒以上押し続けると、メディアのカットを行います。	—
3	[Pause] キー	印刷を一時停止します。	—
	[Cancel] キー	<ul style="list-style-type: none"> 印刷中： 2 秒以上押し続けると、印刷を強制終了して、残ったデータを 1 ファイル削除します。 受信・解析中： 2 秒以上押し続けると、すでに受信、解析したデータを削除します。 	<ul style="list-style-type: none"> ひとつ前のメニュー階層に戻ります。設定値変更は無効となります。 設定メニュー表示状態から通常状態に移行します。
4	[<] キー	—	—
	[Nozzle Check] キー	2 秒以上押し続けると、ノズルチェック F の印刷を行います。	—
5	[>] キー	<ul style="list-style-type: none"> クリーニングモードを設定します。 設定したクリーニングモードのランプが点灯（緑色）します。 	メニューを下階層に移行させます。
	[Cleaning] キー	2 秒以上押し続けると、クリーニングを行います。	—
6	[Backward↑] キー	メディアを逆方向に送ります。	—
	[+] キー	—	<ul style="list-style-type: none"> メニュー表示を逆方向に変更します。 設定値を逆方向に変更します。 数値入力時には値を増加させます。
7	[Forward↓] キー	メディアを順方向に送ります。	—
	[-] キー	—	<ul style="list-style-type: none"> メニュー表示を順方向に変更します。 設定値を順方向に変更します。 数値入力時には値を減少させます。
8	[Power] キー	製品の電源を ON/OFF します。	製品の電源を ON/OFF します。

(2) 状態表示部

番号	名称	色	状態	内容
9	Power ランプ	青色	点灯	電源が ON になっています。
			点滅	<ul style="list-style-type: none"> データを受信、解析しています。 メディアイニシャル動作中です。
			消灯	電源が OFF になっています。
10	Error ランプ	橙色	点灯	エラーが発生しています。 エラー内容は液晶表示部に表示されます。
			点滅	インクが少なくなっています。
			消灯	エラーはありません。
11	High ランプ	緑色	点灯	<ul style="list-style-type: none"> ヘッド高さが High に設定されています。 Low ランプも点灯している場合は、ヘッド高さが Middle に設定されています。
			消灯	ヘッド高さが Low に設定されています。
12	Low ランプ	緑色	点灯	<ul style="list-style-type: none"> ヘッド高さが Low に設定されています。 High ランプも点灯している場合は、ヘッド高さが Middle に設定されています。
			消灯	ヘッド高さが High に設定されています。
13	Take Up ランプ	緑色	点灯	排紙モード設定が「巻取り」になっています。
			消灯	排紙モード設定が「オフ」または「オートカット」になっています。
14	Auto Cut ランプ	緑色	点灯	排紙モード設定が「オートカット」になっています。
			消灯	排紙モード設定が「オフ」または「巻取り」になっています。
15	Long ランプ	緑色	点灯	<ul style="list-style-type: none"> クリーニングモードが Long (強力) に設定されています。 Normal ランプも点灯している場合は、クリーニングモードが Short (微量) に設定されています。
			消灯	クリーニングモードが Normal (通常) に設定されています。
16	Normal ランプ	緑色	点灯	<ul style="list-style-type: none"> クリーニングモードが Normal (通常) に設定されています。 Long ランプも点灯している場合は、クリーニングモードが Short (微量) に設定されています。
			消灯	クリーニングモードが Long (強力) に設定されています。
17	液晶表示部	—	—	製品の動作状態やエラーメッセージを表示します。

参 考

再起動が必要なエラー（本製品が動作する上で致命的な障害）が発生した場合は、警告音とともにすべてのランプが点滅します。

☞ 7.2.3 再起動が必要なエラー

障害を取除いても再起動が必要なエラーが再発する場合は、本製品を購入された MUTOH 製品販売店または MUTOH カスタマーサポートまでご連絡ください。

☞ 8.4 お問い合わせ先

2.1.4 インク量インジケータ表示

表示設定メニューの「インク量」メニューの設定を「オン」にすると、次の場合に、液晶表示部にインクやカートリッジの状態を示すインジケータを表示します。

☞「5.7 表示設定メニュー」

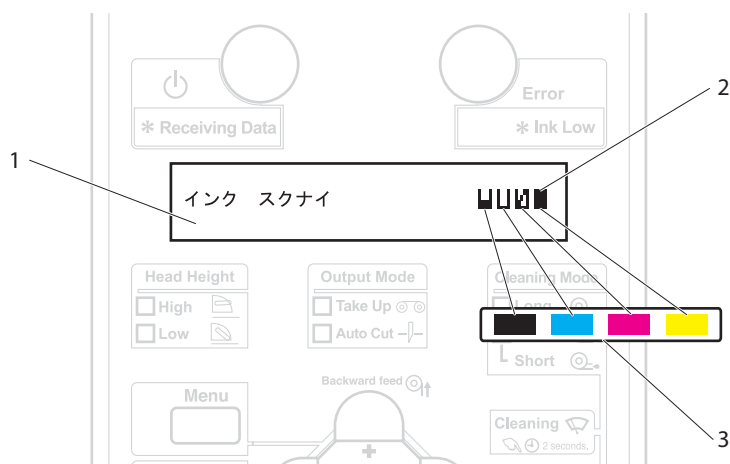
☞「5.7.4 インク量表示メニュー」

- 通常状態
☞2.2.1 通常状態
- 印刷中
- インクやカートリッジのエラー表示時
☞7.2.2 メッセージ型エラー表示と対処方法

インジケータとインク色表示ラベルの対応関係は次図のとおりです。







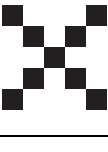
注 記

- インク色表示ラベルは、インクカートリッジスロットの上部に貼付けられています。



番号	名称
1	液晶表示部
2	インク量インジケータ
3	対応するインク色表示ラベル (K,C,M,Y)

2.1.4.1 インク量インジケータ表示の内容

番号	インジケータ	インク / カートリッジ状態
1		インク残量 80% 以上 100% 以下
2		インク残量 60% 以上 80% 未満
3		インク残量 40% 以上 60% 未満
4		インク残量 20% 以上 40% 未満
5		インク残量 20% 未満 <ul style="list-style-type: none"> インジケータが点滅している場合、対応しているインクに対してスマートチップリカバリーが実行されています。 7.4 スマートチップリカバリー
6		インク少ない
7		インクなし
8		カートリッジなし

2.2 動作の概要

本製品の動作状態について説明します。

2.2.1 通常状態

製品にメディアがセットされている場合に、印刷することができる状態です。操作パネルで印刷に関する各種操作を行うことができます。

2.2.2 設定メニュー表示状態

本製品の印刷に関する各種設定を、操作パネルから行うことができる状態です。操作パネルで印刷に関する各種操作を行うことができます。操作パネルの液晶表示部の表示内容は以下のとおりです。

2.2.3 動作状態の切替え方法

以下の手順に従って、動作状態の切替えを行ってください。

(1) 通常状態 → 設定メニュー表示状態

製品が通常状態の時に、操作パネルの [Menu] キーを押します。

- 操作パネルに「メニュー1 : セッテイ>」と表示され、設定メニュー表示状態に移行します。

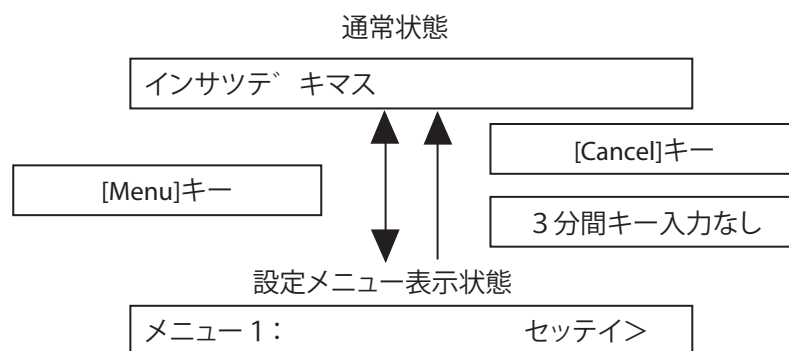
注 記

- 設定メニューの詳細については、「[4.3 操作パネルのメニュー設定](#)」を参照してください。

(2) 設定メニュー表示状態 → 通常状態

製品が設定メニュー表示状態の時に、以下のいずれかの操作を行うと、操作パネルが通常状態の表示に移行します。

- 操作パネルの [Cancel] キーまたは [Menu] キーを押す。
- 設定メニュー状態のときに、3 分間何もキー操作をせずに放置する。



注 記

- 動作状態表示の詳細については、「[7.2.1 動作状態表示](#)」を参照してください。

3 使用前の準備

この章では、本製品の使用前に必要な作業手順について説明します。

3.1 電源ケーブルの接続

電源ケーブルの接続手順について説明します。

警告

- 必ず指定品の電源ケーブルを使用してください。
指定品以外の電源ケーブルを使用すると、感電・火災の原因となります。
- 電源ケーブルは使用する国の安全規格、電源電圧、プラグ形状に適合したものを使用してください。
- 電源ケーブルは保護接地端子を備えたものとし、確実にコンセントに接続してください。
- 破損した電源ケーブルを使用しないでください。
感電・火災の原因になります。

注意

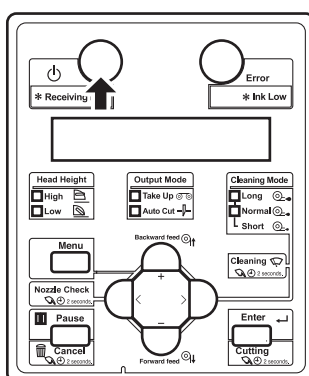
- 電源ケーブルを取扱う場合は、以下の点に注意してください。
 - 電源ケーブルを加工しないこと。
 - 電源ケーブルの上に重いものを載せないこと。
 - 電源ケーブルを無理に曲げたり、ねじったり、引っ張ったりしないこと。
 - 電源ケーブルを熱器具の近くに配線しないこと。

注記

- 電源ケーブルが破損した場合は、以下のいずれかに相談してください。
 - お買い求めの MUTOH 製品取扱店
 - MUTOH 各営業所
☎ [8.4 お問い合わせ先](#)

以下の手順に従って、電源ケーブルを取付けてください。

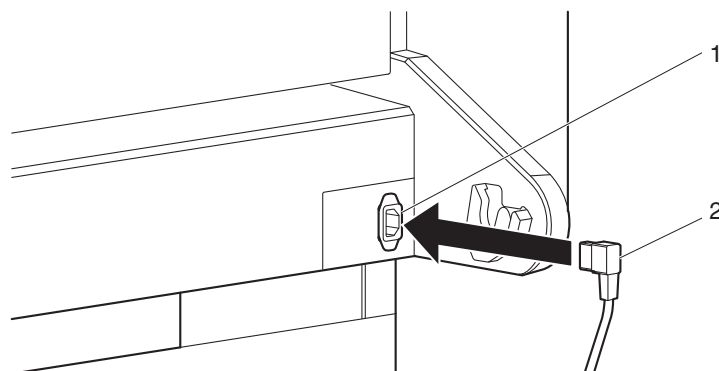
- 製品の電源が OFF になっていることを確認します。



注 記

- 操作パネルの [Power] キーが奥に押し込まれているときは、電源が ON になっています。もう一度キーを押して、電源を OFF にしてください。

2. 製品背面の AC インレットに、電源ケーブルを接続します。



番号	名称
1	AC インレット
2	電源ケーブル

3. 電源ケーブルのプラグをコンセントに正しく差込みます。

警告

- 濡れた手で電源プラグを抜き差ししないでください。感電の原因となります。
- 必ず指定の電源（AC 100V）を使用してください。指定外の電源を使うと、感電・火災の原因となります。
- 電源コンセント（AC 100V）から直接電源を取ってください。タコ足配線はしないでください。発熱し、火災の原因となります。
- 電源は必ずアース端子付きの専用コンセントを使用し、アース線に接続してください。アース線を接続しないと、感電・火災の原因となります。
- 以下の場所には、アース線を接続しないでください。
 - ガス管
引火や爆発する恐れがあります。
 - 電話線用アース線および避雷針
落雷時に大量の電流が流れる可能性があります。
 - 水道管および蛇口
配管の途中がプラスチック製になっている場合は、アースの役目を果たしません。

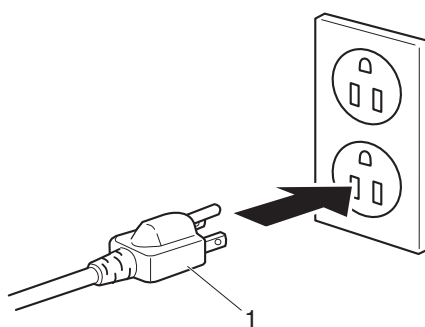
注意

- 電源プラグを取扱う場合は、以下の事項に注意してください。
取扱いを誤ると火災の原因となる恐れがあります。
- 電源プラグはホコリなどの異物が付着したまま差込まない
- 電源プラグは刃の根元まで確実に差込む
- 本製品を長期間使用しない場合は、安全のため必ず電源プラグをコンセントから抜いてください。
- アース線は、必ず以下の規格を満たすアース線に接続してください。
 - 電源コンセントのアース端子
 - 銅片を深さ 650mm 以上の地中に埋めたアース線
 - D 種接地工事を行っている接地端子

注記

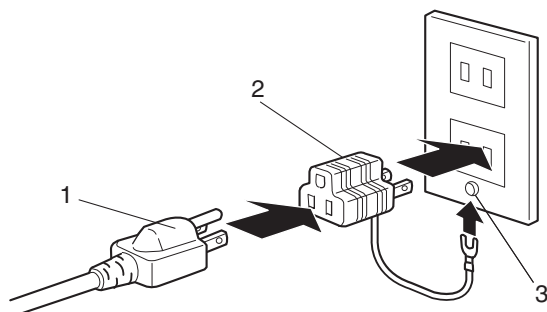
- コンセントに 3 芯プラグを差込めない場合は、電源ケーブル（別売）に付属の 3 芯 2 芯変換コネクタを使用してください。
- アースが取れない場合や、アースが施されていない場合は、お買い求めの販売店にご相談ください。
- 製品の電源が ON になっている場合は、電源ケーブルのプラグをコンセントから引抜かないでください。
もしプラグがコンセントから外れた場合は、1 分以上放置してから再びプラグをコンセントに差込んでください。

a. 3 芯プラグを使用する場合



番号	名称
1	電源プラグ

b. 3 芯 2 芯変換コネクタを使用する場合



番号	名称
1	電源プラグ
2	3 芯 2 芯変換コネクタ
3	アース端子

3.2 電源を ON/OFF する方法

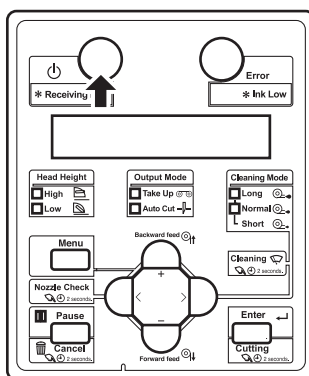
製品の電源を ON/OFF する方法について説明します。

3.2.1 電源を ON する方法

以下の手順に従って、製品の電源を ON にしてください。

1. 操作パネルの [Power] キーを押して、製品の電源を ON します。

- 操作パネルの Power ランプが点灯（青色）します。



- 製品は初期動作を開始します。
- 初期動作が終了後、製品は通常状態に移行します。

注 記

- 初期動作中に何らかのトラブルが発生した場合は、製品は操作パネルにメッセージを表示し、動作を停止する場合があります。動作が停止した場合は、「[7 トラブルシューティング](#)」を参照のうえ、適切な処置を行ってください。

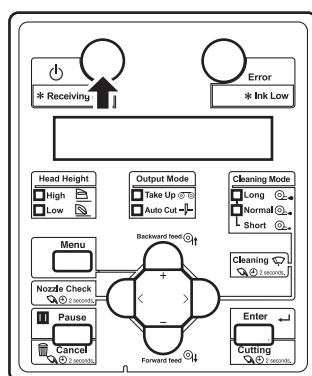
3.2.2 電源を OFF する方法

以下の手順に従って、製品の電源を OFF にしてください。

1. 製品の動作状態について、以下を確認してください。
 - 印刷等の動作を行っていないこと
 - 操作パネルが通常状態であること
2. 操作パネルの [Power] キーを押して、製品の電源を OFF します。
 - 操作パネルの Power ランプが消灯します。

注 記

- 操作パネルが以下の場合、電源が ON になっています。
 - [Power] キーが奥に押し込まれている
 - Power ランプが点灯（青色）している
- もう一度キーを押して、電源を OFF してください。

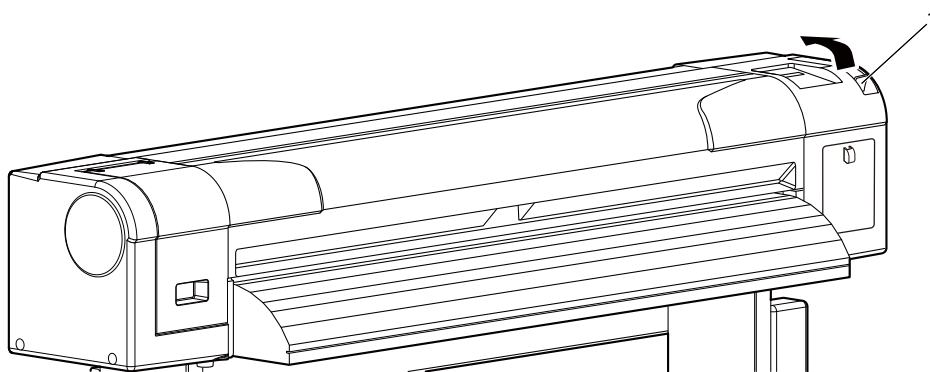


- 製品は電源 OFF 動作を開始します。
- 操作パネルに「デ ンゲ ンシャダ ンチュウ」と表示されます。
- 操作パネルのすべてのランプおよび液晶表示部が消灯します。
- 製品は自動的に電源を OFF します。

注 記

- 電源 OFF 動作中に何らかのトラブルが発生した場合は、製品は操作パネルにメッセージを表示し、動作を停止する場合があります。
動作が停止した場合は、「[7 トラブルシューティング](#)」を参照のうえ、適切な処置を行ってください。
- 電源 OFF 後、再度電源を ON する場合は、10 秒以上放置してから電源を ON してください。

3. 製品を長時間使用しない場合は、メディアセットレバーを上げます。



番号	名称
1	メディアセットレバー

3.3 インクの取付け

インクカートリッジおよび大容量パックアダプタの取付手順について説明します。

注意

- ご使用前に、必ず安全データシート（SDS）をお読みの上、作業を行ってください。
- インクを取り扱うときは、手袋・保護メガネ・マスクを着用してください。
インクが目に入ったり、皮膚に付着しないように注意してください。
 - 目に入ったり皮膚に付着した場合は、直ちに水で洗い流してください。
 - そのまま放置すると、目の充血や軽い炎症を起こす恐れがあります。
万一異常がある場合は、直ちに医師にご相談ください。
- インクカートリッジを分解しないでください。
分解すると、インクが目に入ったり皮膚に付着する恐れがあります。
- インク充填中は、以下のことを遵守してください。
 - 装置の電源を OFF しないこと。
 - 装置の電源ケーブルを抜かないこと。
 - カバーを開けないこと。
 - メディアセットレバーを上げないこと。

注 記

- インクカートリッジスロットに一度挿入したインクカートリッジを他機種で使用しないでください。そのインクカートリッジが使用できなくなります。
- インクを充填する場合は、純正品のインクカートリッジおよびインクパックをご使用ください。
本製品は純正品のインクカートリッジおよびインクパックの使用を前提に調整されています。
純正品以外を使用すると、
 - 印刷結果がかすれたり、インクエンドが正常に検出されなくなる恐れがあります。
 - 故障しても保証対象外（有償修理）となります。
- インクカートリッジおよびインクパックの種類と詳細については、以下を参照してください。

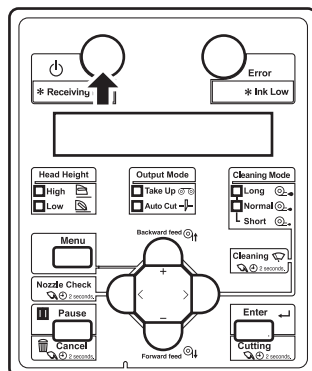
8.3 オプション・サプライ用品リスト

- インクカートリッジおよびインクパックは強く振らないでください。
カートリッジからインクが漏れることがあります。
- インクカートリッジおよびインクパックを分解しないでください。
分解したインクカートリッジおよびインクパックは使用できません。
- 必ず専用の洗浄液（型番：RJ-FGCLS、VJ-AQU-CL600U）を使用してください。
- インクカートリッジおよびインクパック取付け前に、インクをかくはんしてから製品に取付けてください。
最良の印刷結果が得られなくなる場合があります。
- インクカートリッジおよびインクパックを、寒い所から暖かい所へ移動させた場合は、印刷環境に3時間以上放置してから使用してください。
- インクカートリッジおよび大容量パックアダプタ（オプション）は10回以上抜き差しを行わないでください。
10回以上抜き差しを行うと、インクが残っていても使用できなくなります。
- 本製品のインクカートリッジおよびインクパックには専用スマートチップが付いています。
次の場合にインクカートリッジおよび大容量パックアダプタ（オプション）の抜き差しを行うと、スマートチップ内の情報が破壊され、使用できなくなる場合があります。
 - 印刷中
 - インクカートリッジ挿入後の数秒間

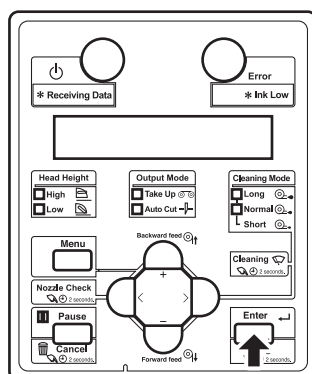
3.3.1 220 ml インクカートリッジの取付

以下の手順に従って、220 ml インクカートリッジを取付けてください。

1. 製品の電源を ON します。

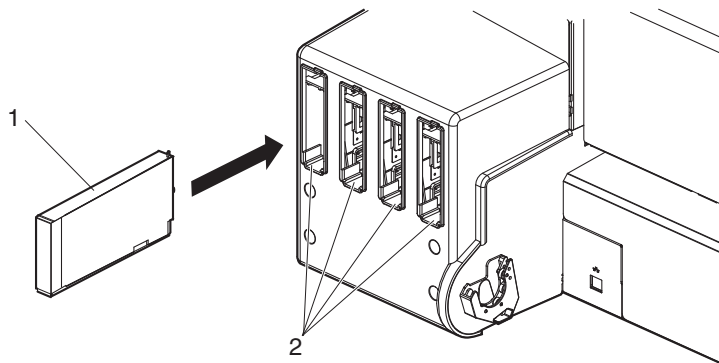


- 製品が初期動作を開始します。
 - 初期動作終了後、操作パネルに「インクシ ユテンカイシ ー> Enter」と表示されます。
2. 操作パネルの [Enter] キーを押します。



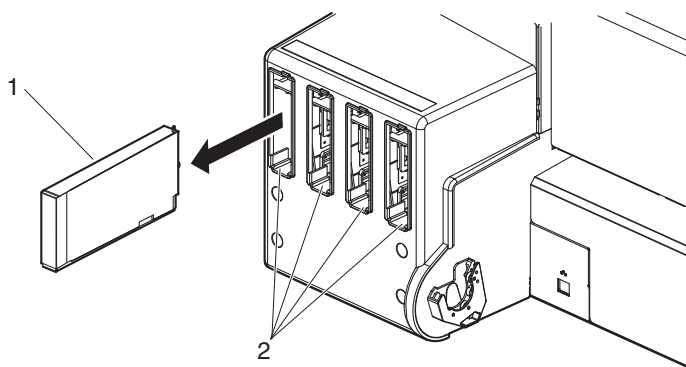
- 操作パネルに「カートリッジ ヲヌイテクタ サイ」と表示された場合、カートリッジを全て取り外します。
 - 操作パネルに「ヘッド センシ ヨウチュウ」と表示され、洗浄動作を開始します。
 - 操作パネルに「センシ ヨウカートリッジ ヲ セット」と表示されます。
3. 洗浄カートリッジ (4 個) を袋から取出します。

4. インクカートリッジスロットに、洗浄カートリッジを取付けます。
- 洗浄カートリッジの▲マークを上にして、装置側に向けて挿入してください。
 - 洗浄カートリッジはスロットの奥までしっかり挿入してください。



番号	名称
1	洗浄カートリッジ
2	インクカートリッジスロット

- すべての洗浄カートリッジを取り付けると、操作パネルに「ヘッド`センシ`ョウチュウ」と表示され、製品が洗浄液充填を開始します。
 - 洗浄液充填後、操作パネルに「カートリッジ`ヲ`ヌイテクダ`サイ」と表示されます。
5. 洗浄カートリッジをすべて取り外します。



番号	名称
1	洗浄カートリッジ
2	インクカートリッジスロット

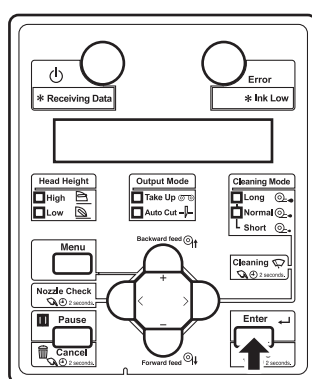
- 操作パネルに「ヘッド`センシ`ョウチュウ」と表示され、製品がヘッド洗浄を開始します。

6. ヘッド洗浄終了後、操作パネルに「センシ ョウカートリッジ フォセット」と表示されます。
7. 手順 4-5 を繰り返します。
 - ヘッド洗浄終了後、操作パネルに「センシ ョウシマスカ? イイエ」と表示されます。

注 記

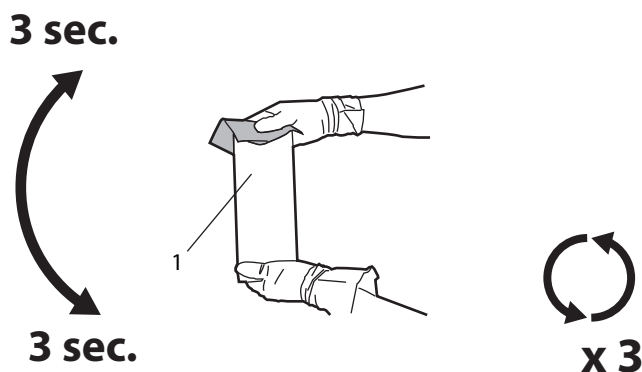
- インク充填前に再度ヘッド洗浄を行う場合は、操作パネルの [+] キーまたは [-] キーを押して、「ハイ」を選択し、[Enter] キーを押してヘッド洗浄を行います。

8. 操作パネルの [Enter] キーを押します。



- 操作パネルに「インクカートリッジ フォセット」と表示されます。

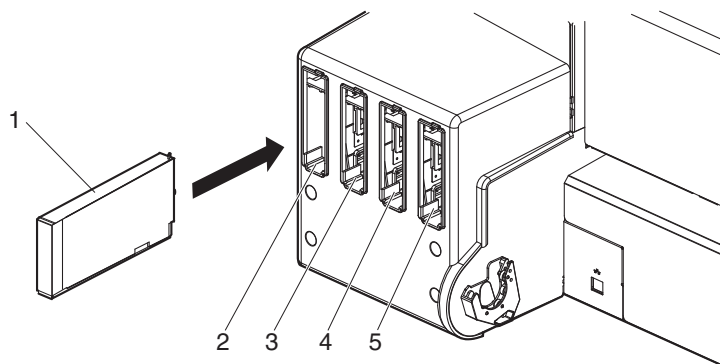
9. インクカートリッジを袋から取出します。
10. 以下の手順で新しいインクカートリッジをかくはんします。
 - 差し込み口を上に向けて 3 秒待ちます。
 - 次に差し込み口を下に向けて 3 秒待ちます。
 - 3 回繰り返します。



番号	名称
1	インクカートリッジ

11. インクカートリッジをインクカートリッジスロットに取り付けます。

- インクカートリッジは、装着するスロットが決まっています。スロット手前のマークとインクの色を合わせて取付けてください。
- インクカートリッジの▲マークを上にして、装置側に向けて挿入してください。
- インクカートリッジはスロットの奥までしっかり挿入してください。



番号	名称
1	インクカートリッジ
2	インクカートリッジスロット K
3	インクカートリッジスロット C
4	インクカートリッジスロット M
5	インクカートリッジスロット Y

- 操作パネルに「インクジ ュウテンチュウ **%」と表示され、初期充填を開始します。
- 初期充填には約 13 分間かかります。初期充填中は、インク充填動作と休止動作を繰り返します。
- メッセージの「**」部が 100 になると、初期充填が終了します。

注意

- インク充填中は、以下のことを遵守してください。充填が中断すると、インク再充填によるインクの損失が発生します。
 - 装置の電源を OFF しないこと。
 - 装置の電源ケーブルを抜かないこと。
 - フロントカバーを開けないこと。
 - メンテナンスカバーを開けないこと。
 - メディアセットレバーを後ろに動かさないこと。

- 初期充填が終了すると、操作パネルに「メディアナシ」と表示されます。

注 記

- 初期充填終了直後にノズルチェック印刷を行うと、次のような現象が発生する場合があります。
 - 印刷した線がかすれる
 - 部分的に印刷されない

このような場合には、「[6.2.3 ヘッドクリーニング](#)」に従って、微量充填を行ってから印刷結果を確認してください。

微量充填を行っても印刷結果に変化が無い場合は、製品を1時間以上放置後、再度微量充填を行ってから印刷結果を確認してください。

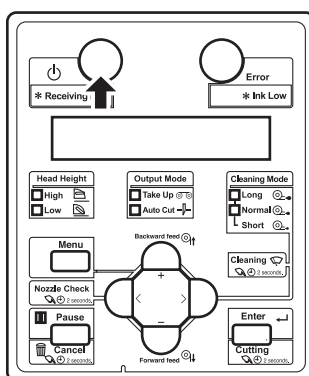
それでも印刷結果に変化が無い場合は、「[8.4 お問い合わせ先](#)」までご連絡ください。

3.3.2 大容量パックアダプタ（オプション）の取付

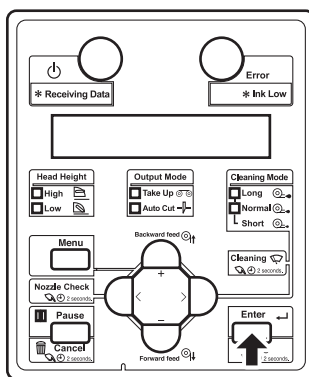
本機はオプションの大容量パックアダプタにより、1,000 ml のインクパックを使用することができます。

以下の手順に従って、大容量パックアダプタを取付けてください。

1. 製品の電源を ON します。

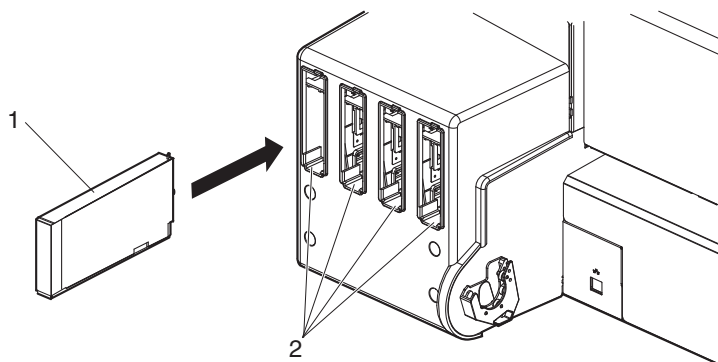


- 製品が初期動作を開始します。
 - 初期動作終了後、操作パネルに「インクシ ユウテンカイシ ー > E n t e r」と表示されます。
2. 操作パネルの [Enter] キーを押します。



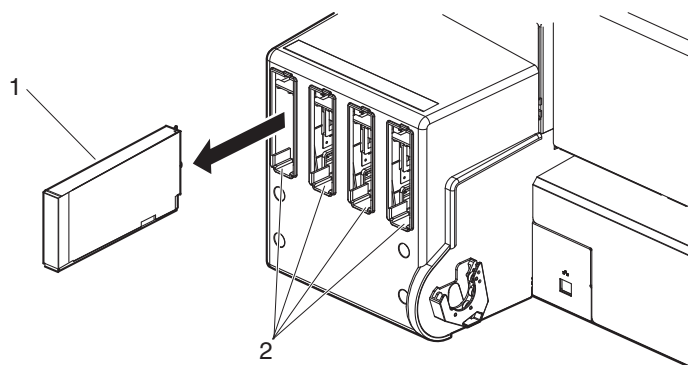
- 操作パネルに「カートリッジ ヲヌイテクタ サイ」と表示された場合、カートリッジを全て取り外します。
 - 操作パネルに「ヘッド センシ ョウチュウ」と表示され、洗浄動作を開始します。
 - 操作パネルに「センシ ョウカートリッジ ヲ セット」と表示されます。
3. 洗浄カートリッジ（4 個）を袋から取出します。

4. インクカートリッジスロットに、洗浄カートリッジを取付けます。
- 洗浄カートリッジの▲マークを上にして、装置側に向けて挿入してください。
 - 洗浄カートリッジはスロットの奥までしっかり挿入してください。



番号	名称
1	洗浄カートリッジ
2	インクカートリッジスロット

- すべての洗浄カートリッジを取り付けると、操作パネルに「ヘッド`センシ`ョウチュウ」と表示され、製品が洗浄液充填を開始します。
 - 洗浄液充填後、操作パネルに「カートリッジ`ヲ`ヌイテクダ`サイ」と表示されます。
5. 洗浄カートリッジをすべて取り外します。



番号	名称
1	洗浄カートリッジ
2	インクカートリッジスロット

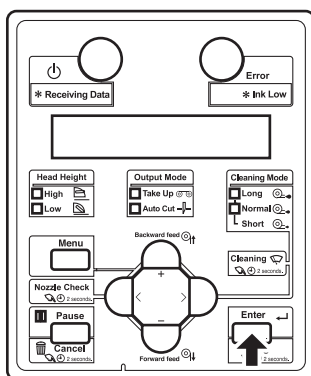
- 操作パネルに「ヘッド`センシ`ョウチュウ」と表示され、製品がヘッド洗浄を開始します。
6. ヘッド洗浄終了後、操作パネルに「センシ`ョウカートリッジ`ヲ`セット」と表示されます。
7. 手順 4-5 を繰り返します。

- ヘッド洗浄終了後、操作パネルに「センシ ョウシマスカ? イイエ」と表示されます。

注 記

- インク充填前に再度ヘッド洗浄を行う場合は、操作パネルの [+] キーまたは [-] キーを押して、「ハイ」を選択し、[Enter] キーを押してヘッド洗浄を行います。

8. 操作パネルの [Enter] キーを押します。



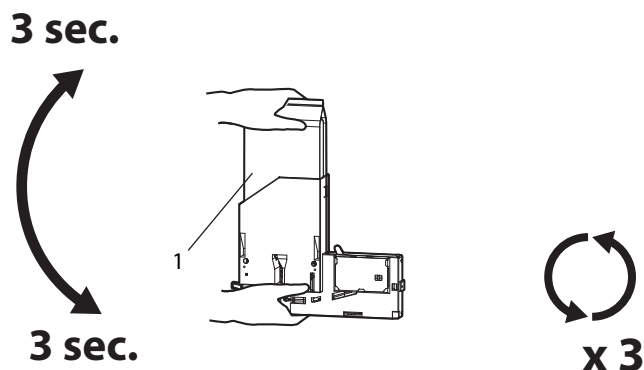
- 操作パネルに「インクカートリッジ 3 セット」と表示されます。

9. インクパックを袋から取出します。

10. インクパックとスマートチップカードを大容量パックアダプタへ取付けます。

11. 以下の手順で新しいインクパックをかくはんします。

- インクパックが大容量パックアダプターから抜けないように、上から押さえ、インクパックの差し込み口を上に向けて3秒待ちます。
- 次に差し込み口を下に向けて3秒待ちます。
- 3回繰り返します。

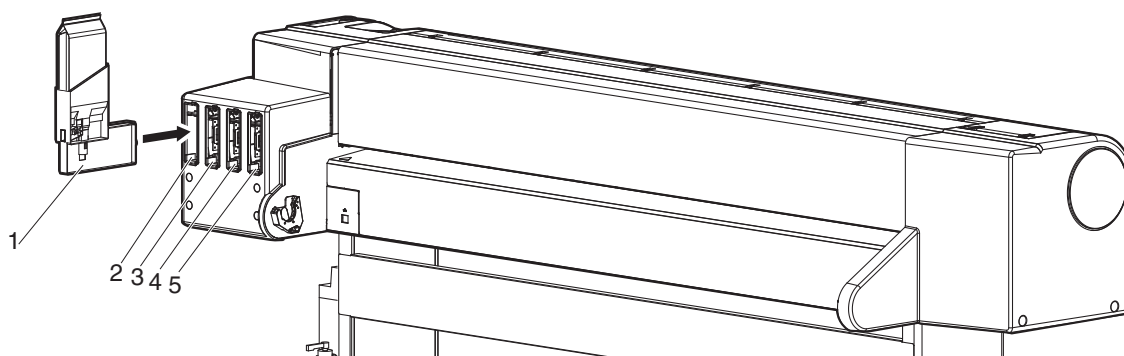


番号	名称
1	インクパック

12. 大容量パックアダプタをインクカートリッジスロットへ挿入します。

注 記

- 大容量インクパックアダプタを、インクパックが付いていない状態でインクカートリッジスロットへ挿入しないでください。
残量情報が書き換えられ、そのインクパックが使用できなくなります。
- 大容量パックアダプタはスロットの奥までしっかり挿入してください。



番号	名称
1	大容量パックアダプタ
2	インクカートリッジスロット K
3	インクカートリッジスロット C
4	インクカートリッジスロット M
5	インクカートリッジスロット Y

- 大容量パックアダプタを取付けると、操作パネルに「インクシ ユウテンチュウ * *%」と表示され、初期充填を開始します。
- 初期充填には約 13 分間かかります。
初期充填中は、インク充填動作と休止動作を繰り返します。
- メッセージの「**」部が 100 になると、初期充填が終了します。

注意

- インク充填中は、以下のことを遵守してください。充填が中断すると、インク再充填によるインクの損失が発生します。
 - 製品の電源を OFF しないこと。
 - 製品の電源ケーブルを抜かないこと。
 - フロントカバーを開けないこと。
 - メンテナンスカバーを開けないこと。
 - メディアセットレバーを上げないこと。

- 初期充填が終了すると、操作パネルに「メテ ィアナシ」と表示されます。

注 記

- 初期充填終了直後にノズルチェック印刷を行うと、次のような現象が発生する場合があります。
 - 印刷した線がかすれる
 - 部分的に印刷されない

このような場合には、「**6.2.3 ヘッドクリーニング**」に従って、微量充填を行ってから印刷結果を確認してください。

微量充填を行っても印刷結果に変化が無い場合は、製品を1時間以上放置後、再度微量充填を行ってから印刷結果を確認してください。

それでも印刷結果に変化が無い場合は、「**8.4 お問い合わせ先**」までご連絡ください。

3.3.3 インク充填されたプリンタにはじめて大容量パックアダプタを使用するとき

大容量パックアダプタ内の空気がプリンタのインクチューブに入り、ノズル抜けの原因となるため、下記の場合は必ずクリーニングメニューから初期充填を行ってください。

- インク充填済のプリンタにはじめて大容量パックアダプタを使用するとき
- 大容量パックアダプタのアダプタ自体を新品に交換したとき

☞ 5.3 クリーニングメニュー

3.4 メディアの取付け

メディアの取付け、セット、およびメディア種類の設定方法について説明します。

注 記

メディアの取扱方法等の詳細については、以下を参照してください。
☞ [4.2 メディアについて](#)

3.4.1 ロール紙の取付け

ロール紙の取付け手順について説明します。
ロール紙の取付けには、本体に同梱のスクローラを使用します。

注 記

本製品に同梱のスクローラには、次のロール紙を取付けることができます。

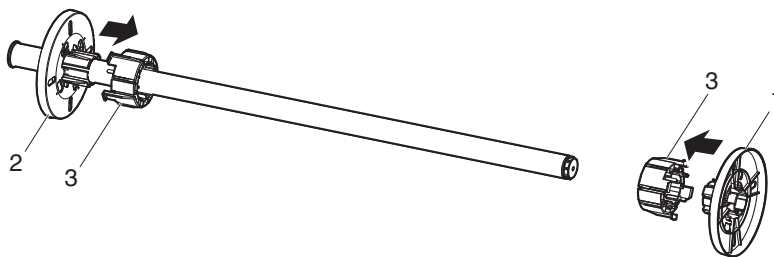
- 紙管径 3 インチ：外径 150 mm 以下、重量 19 kg 以下
- 紙管径 2 インチ：外径 150 mm 以下、重量 19 kg 以下

以下の手順に従って、ロール紙を取付けてください。

⚠ 注 意

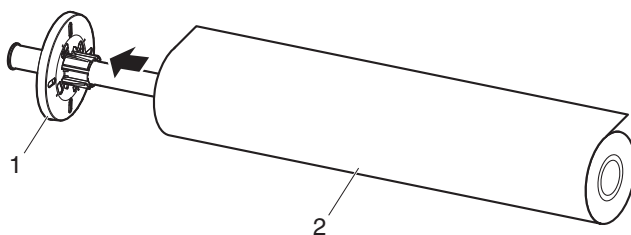
- ロール紙は、机の上などの平らな場所に置いた状態でセットしてください。
スクローラを立てた状態でロール紙のセットを行うと、スクローラが破損する恐れがあります。

1. 紙管径2インチのロール紙を使用する場合は、可動メディアストップおよび固定メディアストップから、3インチ用アタッチメントを取外します。



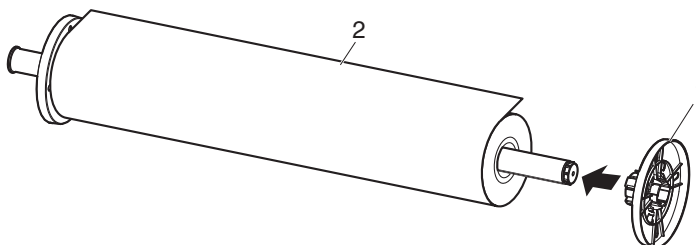
番号	名称
1	可動メディアストップ
2	固定メディアストップ
3	3インチ用アタッチメント

2. 固定メディアストップから見てロール紙の巻きが左巻きになるようにして、スクローラにロール紙をセットします。
3. 固定メディアストップの右端に、ロール紙の芯が突き当たるまで押込みます。



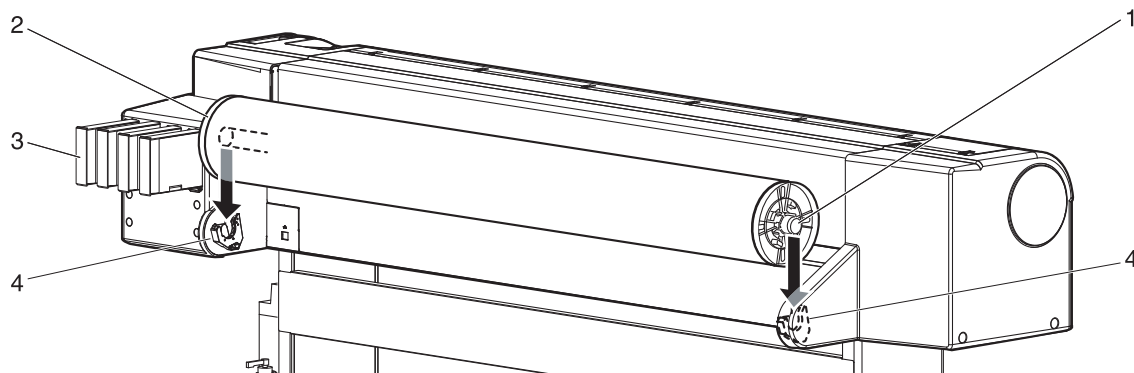
番号	名称
1	固定メディアストップ
2	ロール紙

4. 可動メディアストップを、ロール紙の芯にしっかりと固定するように取付けます。



番号	名称
1	可動メディアストップ
2	ロール紙

5. スクローラを、固定メディアストッパがインクカートリッジスロット側になるようにスクローラ受けにセットします。



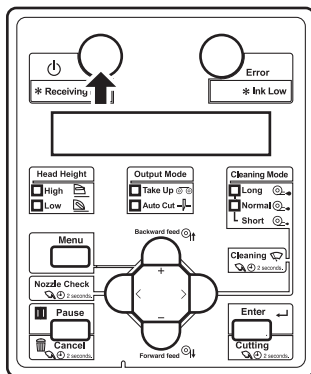
番号	名称
1	スクローラ
2	固定メディアストッパ
3	インクカートリッジスロット
4	スクローラ受け

3.4.2 ロール紙のセット方法

ロール紙のセット方法について説明します。

以下の手順に従って、ロール紙をセットしてください。

1. 製品の電源を ON します。

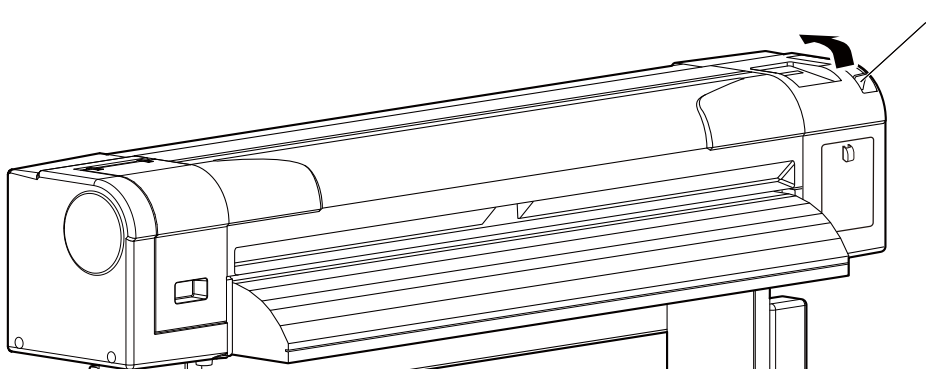


⚠ 注意

- 製品の初期動作中および印刷中は、メディアセットレバーを操作しないでください。プリントヘッド部と加圧ローラ部が干渉し、故障する恐れがあります。

- 製品が初期動作を開始します。
- 操作パネルに「メディアナシ」と表示されます。

2. メディアセットレバーを上げます。



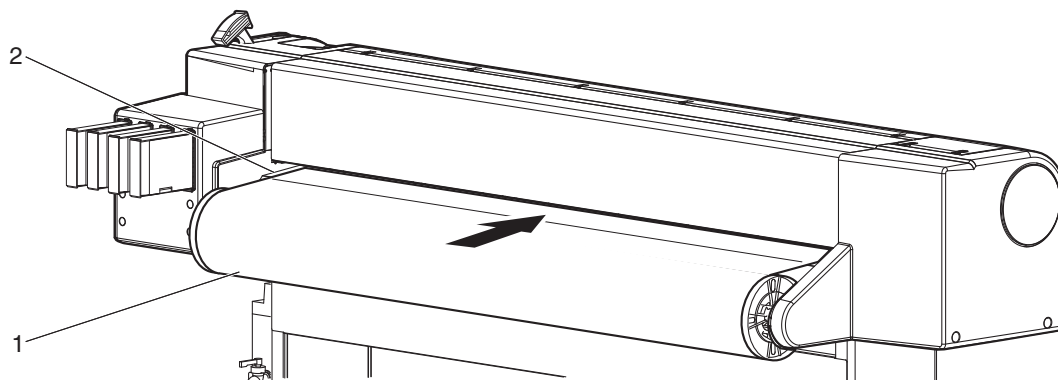
番号	名称
1	メディアセットレバー

- 操作パネルに「メディアラセットシテクタ`サイ」と表示されます。

3. ロール紙を給紙スロットにセットします。

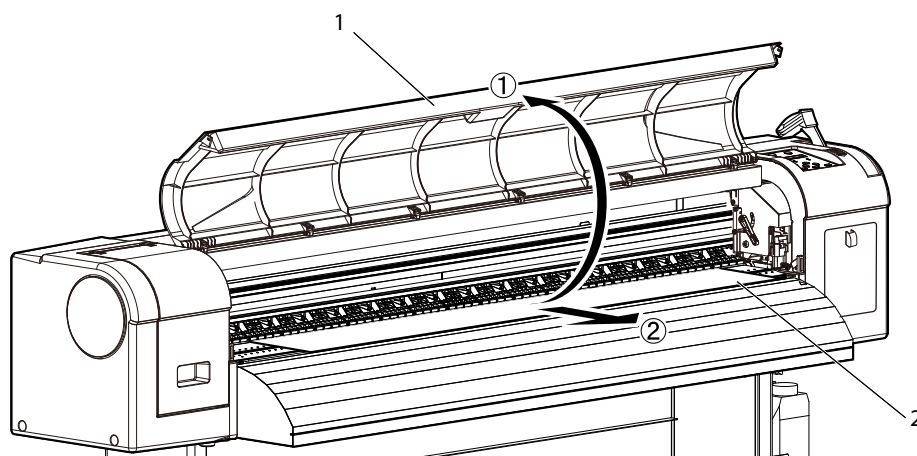
注 記

- ロール紙端に巻き乱れがある場合は、巻きなおしてからセットしてください。



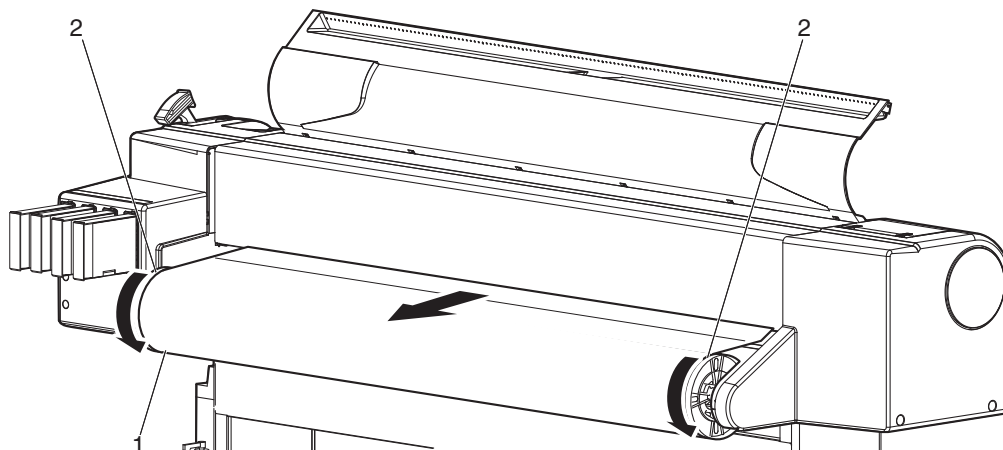
番号	名称
1	ロール紙
2	給紙スロット

4. フロントカバーを開け、ロール紙を引出します。



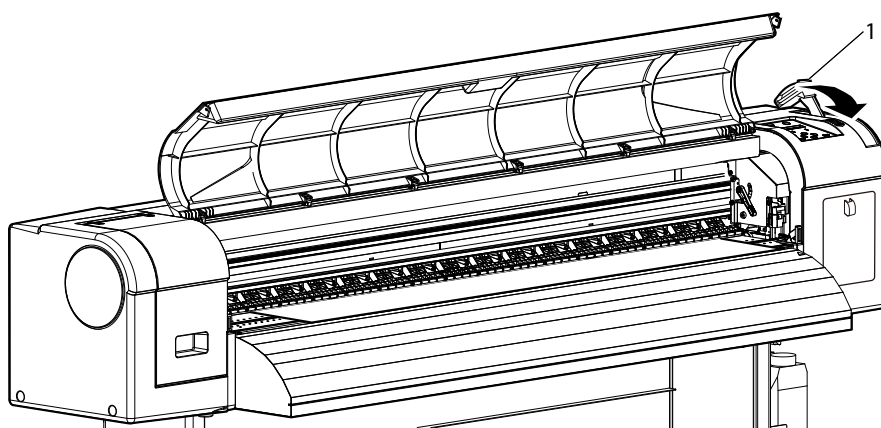
番号	名称
1	フロントカバー
2	ロール紙

5. スクローラを持ってロール紙を少し巻戻し、メディアのたわみおよび斜行を取除きます。



番号	名称
1	ロール紙
2	スクローラ

6. メディアセットレバーを手前側に戻します。



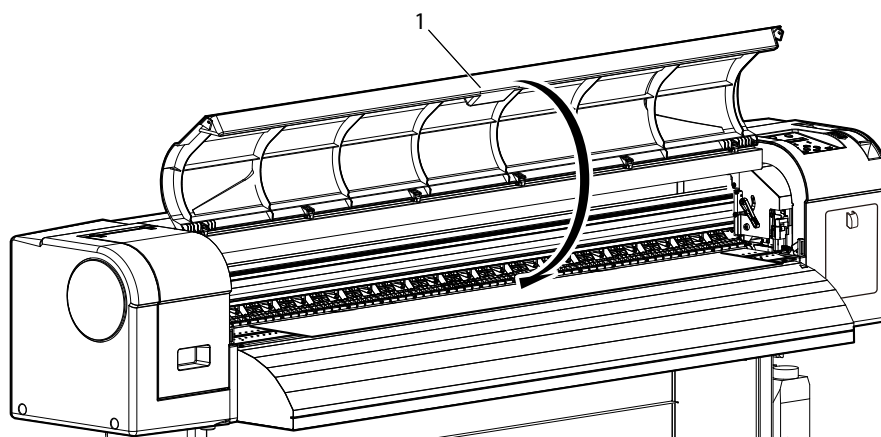
番号	名称
1	メディアセットレバー

注 記

- 新しいロール紙をセットした時に、ロール紙の先端がまっすぐになっていない場合は、ロール紙の先端をカットしてください。

☞ [4.4.4 メディアのカット](#)

7. フロントカバーを閉めます。



番号	名称
1	フロントカバー

- 操作パネルにユーザ定義設定メニューが表示されます。

参 考

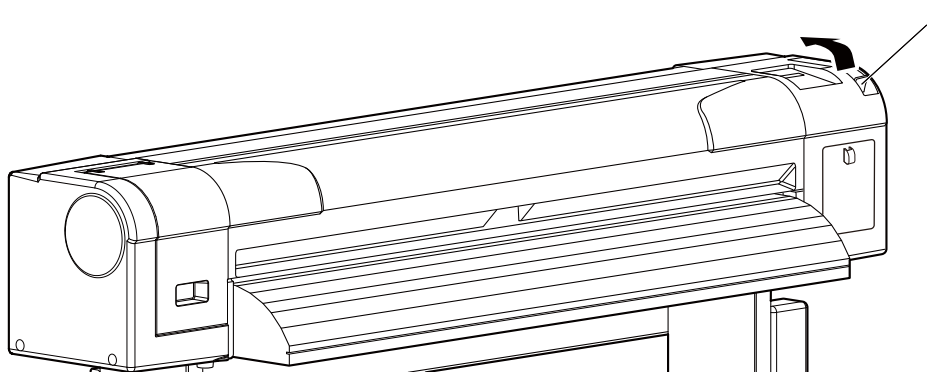
- メディア種類を変更する場合は、「[3.4.4 ユーザ定義の設定手順](#)」に従って、メディア種類を設定してください。

3.4.3 加圧アームの一部を機能解除する

薄手の紙に印刷をしていてシワが寄るときは、加圧アームをいくつか機能解除してみてください。シワになるのを防げる場合があります。

以下の手順に従って、加圧アームを機能解除してください。

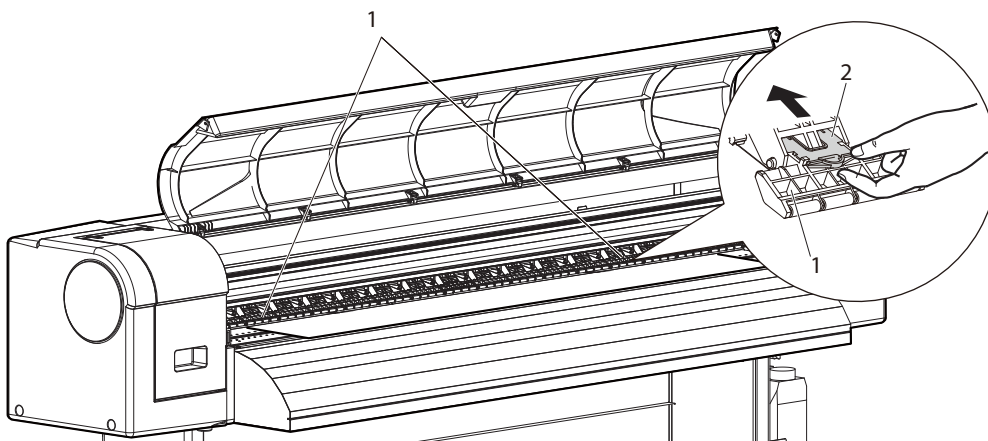
1. メディアセットレバーを上げます。



番号	名称
1	メディアセットレバー

2. メディアの端を押さえている加圧アームの、解除スイッチを奥に向かって押し込みます。

- 解除スイッチを奥にセットすると、加圧アームは加圧力がなくなります。



番号	名称
1	加圧アーム
2	解除スイッチ

注記

- 機能解除するときは、必ずメディア両側の加圧アームを1セットとして解除してください。

3. それでもシワが寄る場合は、解除する加圧アームの数を増やしてください。

注 記

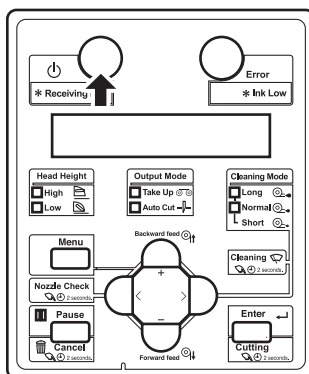
- 解除する加圧アームの数を増やしても、シワが解消できない場合があります。

3.4.4 ユーザ定義の設定手順

ユーザ定義の設定手順について説明します。

以下の手順に従って、ユーザ定義を設定してください。

1. 製品の電源を ON し、メディアをセットします。

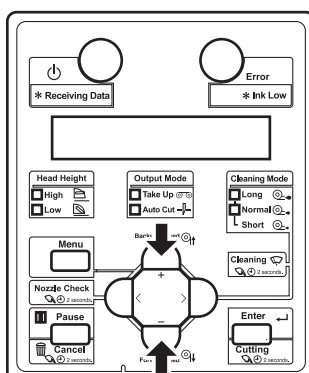


- メディアセット後、ユーザ定義設定メニューに移行します。

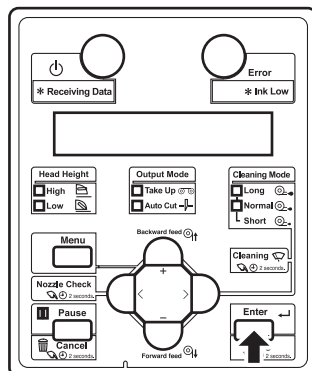
参考

- メディアセットの方法については、以下を参照してください
 図 3.4.2 [ロール紙のセット方法](#)

2. 操作パネルの [+] キーまたは [-] キーを押して、セットしているユーザ定義を選択します。



3. 操作パネルの [Enter] キーを押します。

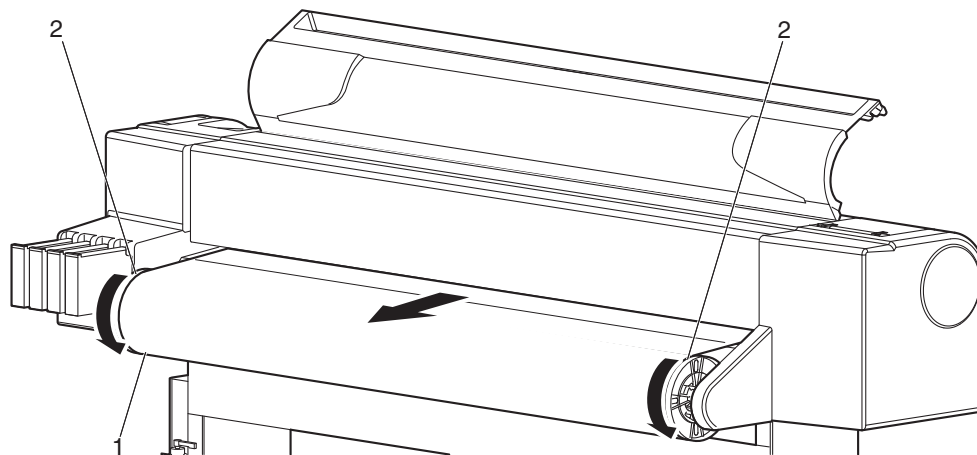


- ユーザ定義が確定します。
- 操作パネルに「メディアイニシャルチュウ」と表示され、メディアイニシャル動作を開始します。

注 記

- ユーザ定義設定メニューで、以下の操作を行った場合、ユーザ定義を設定せずにメディアイニシャル動作に移行します。
 - 操作パネルの [Cancel] キーを押した場合
 - 操作パネルのキー操作を 30 秒間行わなかった場合
- メディアイニシャル動作が終了すると、検出されたメディア幅が操作パネルに表示されます。操作パネルの [Enter] キーを押すと、「インサツテキマス」と表示され、通常状態に移行します。

4. ロール紙を使用する場合は、スクローラを持ってロール紙を巻戻し、メディアのたるみを取除きます。



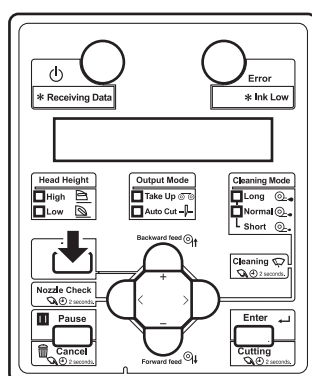
番号	名称
1	ロール紙
2	スクローラ

- メディアセットが終了します。

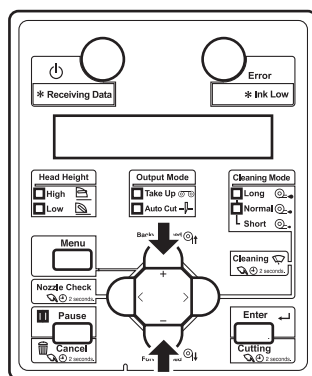
3.5 テスト印刷

以下の手順に従ってテスト印刷を行い、本機が正常に動作するか確認してください。

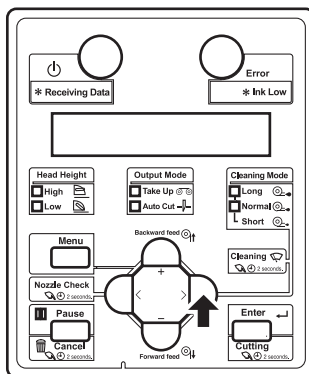
1. 製品の電源を ON にして、メディアをセットします。
 ④ 3.4.2 ロール紙のセット方法
2. 製品が通常状態であることを確認します。
3. 操作パネルにテスト印刷メニューを表示させます。
 - a. 操作パネルの [Menu] キーを押します。



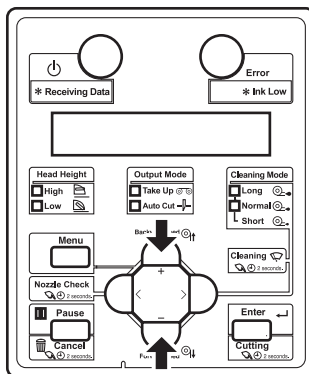
- 操作パネルに「メニュー 1 : セッテイ>」と表示されます。
 - 設定メニュー表示状態に移行します。
- b. 操作パネルの [+] キーまたは [-] キーを押して、「メニュー 2 : テストインサツ>」を選択します。



- c. 操作パネルの [➤] キーを押します。



- 操作パネルに「テスト1： ノズルチェック」と表示されます。
 - テスト印刷メニューに移行します。
 図5.2 テスト印刷メニュー
4. 操作パネルの [+] キーまたは [-] キーを押して、次の各項目から印刷する項目を選択します。
- ノズルチェック
 - ノズルチェック F
 - モードプリント
 - 設定内容印刷
 - パレット印刷

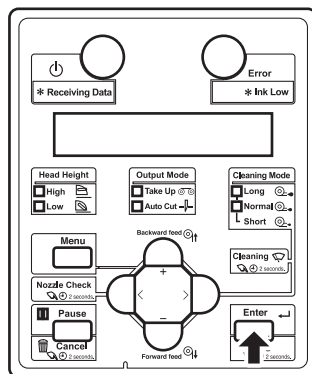


注 記

- 現在選択されているユーザ定義の作画モードが、「Production」に設定されている場合は、「パレット印刷」メニューは表示されません。

図5.1.1.1.1 作画モードメニュー

5. 操作パネルの [Enter] キーを押します。

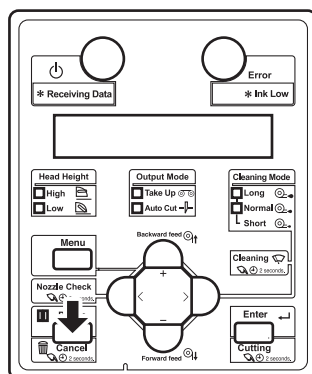


- 選択した項目のテスト印刷を開始します。

参考

- 各印刷内容の詳細については、以下を参照してください。
📖 [3.5.1 ノズルチェック](#)～[3.5.5 パレット印刷](#)

6. 他の項目のテスト印刷を行う場合は、手順 4～5 を繰り返します。
7. テスト印刷を終了する場合は、操作パネルの [Cancel] キーを押します。



- 操作パネルが通常状態に戻ります。
- テスト印刷を終了します。

3.5.1 ノズルチェック

ヘッドの目詰まり、印刷の欠け・かすれがないかの確認をする時に使用します。
ノズル設定メニューで設定したノズルパターンでノズルチェック印刷します。

☞ [5.1.24.1 ノズル設定メニュー](#)

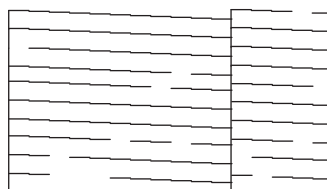
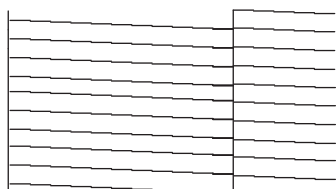
注 記

- ノズルチェックの結果、チェックパターンがかすれたり、欠けたりした場合は、ヘッドクリーニングを行ってください。
☞ [6.2.3 ヘッドクリーニング](#)
作業終了後には、再度ノズルチェックを行なってください。

参 考

- 印刷手順については、以下を参照してください。
☞ [3.5 テスト印刷](#)
- ノズルチェックパターンの横に、プリンタ情報（印刷時刻、シリアル番号、ファームウェアバージョン、ノズル選択設定）が印刷されます。

OK



3.5.2 ノズルチェック F

ヘッドの目詰まり、印刷の欠け・かすれがないかの確認をする時に使用します。
すべてのノズルを使用してノズルチェック印刷します。

注 記

- ノズルチェックの結果、チェックパターンがかすれたり、欠けたりした場合は、ヘッドクリーニングを行ってください。

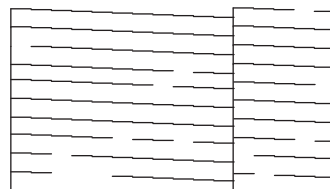
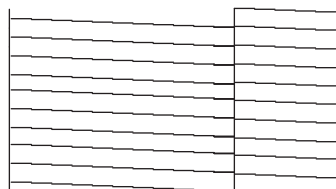
🔗 6.2.3 ヘッドクリーニング

作業終了後には、再度ノズルチェックを行なってください。

参 考

- 印刷手順については、以下を参照してください。
🔗 3.5 テスト印刷
- ノズルチェックパターンの横に、プリンタ情報（印刷時刻、シリアル番号、ファームウェアバージョン）が印刷されます。

OK




3.5.3 モードプリント

以下の印刷条件を確認するときに使用します。

- 作画モード
- エフェクト
- 印刷微調整値

参考

- 印刷手順については、以下を参照してください。

 [3.5 テスト印刷](#)

2021/07/01 0:00 Quality/i-Screen/ピッチオフ:0.00%



3.5.4 設定内容印刷

現在の製品の設定内容を確認する時に使用します。

注 記

- 印刷した設定内容印刷は大切に保管しておいてください。

参 考

- 印刷手順については、以下を参照してください。

[3.5 テスト印刷](#)

現在の設定内容

<プリンタ情報> シリアルNo. = K15U00001 高解印刷面積 = 1000㎡ 機種 = XPJ-1341WR-P ファームウェア = V1.00 メモリ容量 = 256MB		<表示設定> 2021/01/01 12:34 言語 = 日本語 温度 = Celsius [°C] 長さ = mm	
<メニュー設定> Head Height:Low Cleaning Mode:Normal			
[メニュー番号] [簡単選択] [メニュー] = 設定値 [1] [ユーザ定義] = Type 1 [1] 作業モード = Quality (エフェクト = i-Screen) [2] 調整印刷 [3] 送り補正 [1] オート [2] 初期調整印刷 [3] 初期調整値 = 250.2 / 250mm [4] 検調調整印刷 [5] 検調調整値 = -0.15% [4] 吸着ファン = High [5] 厚さ = 170um [6] ユーザコピー [2] [1] フラッシング = オン (リターン回数 = 2回) [3] [1] サイドマージン = 5mm [4] [1] メディア検出 = Width [5] [1] メディア幅 = 1250mm [6] [1] 排紙モード = オフ (インク乾燥時間 = 0秒) [7] [1] カット方法 = 1度切り・3段階 (カット圧=強い) [8] [1] 原点設定 [9] [1] 貼り付き防止 [10] [1] 待機ヒート [1] [1] [1] IC印刷移動幅 = メディア幅 [1] [2] [1] 検紙回数 = 1回 [1] [3] [1] 検紙検出ウェイト = 0.0秒 [1] [4] [1] 検紙チェック = オン [1] [5] [1] オートクリーニング 待機中 = 360分 印刷中 = オフ 印刷前 = オフ [1] [6] [1] ヘッド洗浄 [1] [7] [1] IC Rメンテナンス [1] [8] [1] 初期化		[メニュー番号] [簡単選択] [メニュー] = 設定値 [1] [9] [1] IPアドレス = 192.168. 1.253 [2] [0] [1] サブネットマスク = 255.255.255. 0 [2] [1] [1] ゲートウェイ = 192.168. 1.254 [2] [2] [1] ヘッダーダンプ = オフ [2] [3] [1] ステータスフィード = 0.0mm [2] [4] [1] 警告ブザー = オン [2] [5] [1] 洗版処理 = オート [2] [6] [1] ノズル選択 [1] 検調パターン印刷 = ノズルオール [2] ノズル設定 <インク ステータス> スマートチップ KCMY 98 / 99 / 91 / 92 <寿命確認> ヘッド : E*****F ホンプ : E*****F CRモータ : E*****F PFモータ : E*****F <スリープモード設定> クリーニングタイマー = 6時間 <ロール紙残量管理> [1] 印刷 [2] 読み取り [3] 読み取り [4] ロール紙長さ設定 = ロール紙1 (長さ = 30m) (印刷停止 = オン/ニアエンド = 1m) [5] 自動読み取り設定 = オフ [6] 自動印刷設定 = オフ	

<各ユーザ定義設定>

ユーザ定義	Type 1	Type 2	Type 3	Type 4	Type 5
作業モード	Quality	High Quality	Quality	Production	High Speed
作業モード>エフェクト	i-Screen	i-Screen	i-Screen	i-Screen	Fine&Fog
送り補正>初期調整値	250.2 / 250mm	250.2 / 250mm	250.2 / 250mm	250.2 / 250mm	499.7 / 500mm
送り補正>検調調整値	-0.15%	-0.15%	-0.15%	0.00%	0.10%
吸着ファン	High	High	High	Medium	Medium
厚さ	170um	170um	170um	170um	170um
ユーザ定義	Type 6	Type 7	Type 8	Type 9	Type10
作業モード	Quality	Quality	Quality	Quality	Quality
作業モード>エフェクト	i-Screen	i-Screen	i-Screen	i-Screen	i-Screen
送り補正>初期調整値	250.0 / 250mm	250.0 / 250mm	250.0 / 250mm	250.0 / 250mm	250.0 / 250mm
送り補正>検調調整値	0.00%	0.00%	0.00%	0.00%	0.00%
吸着ファン	High	High	High	High	High
厚さ	170um	170um	170um	170um	170um
ユーザ定義	Type11	Type12	Type13	Type14	Type15
作業モード	Quality	Quality	Quality	Quality	Quality
作業モード>エフェクト	i-Screen	i-Screen	i-Screen	i-Screen	i-Screen
送り補正>初期調整値	250.0 / 250mm	250.0 / 250mm	250.0 / 250mm	250.0 / 250mm	250.0 / 250mm
送り補正>検調調整値	0.00%	0.00%	0.00%	0.00%	0.00%
吸着ファン	High	High	High	High	High
厚さ	170um	170um	170um	170um	170um

3.5.5 パレット印刷

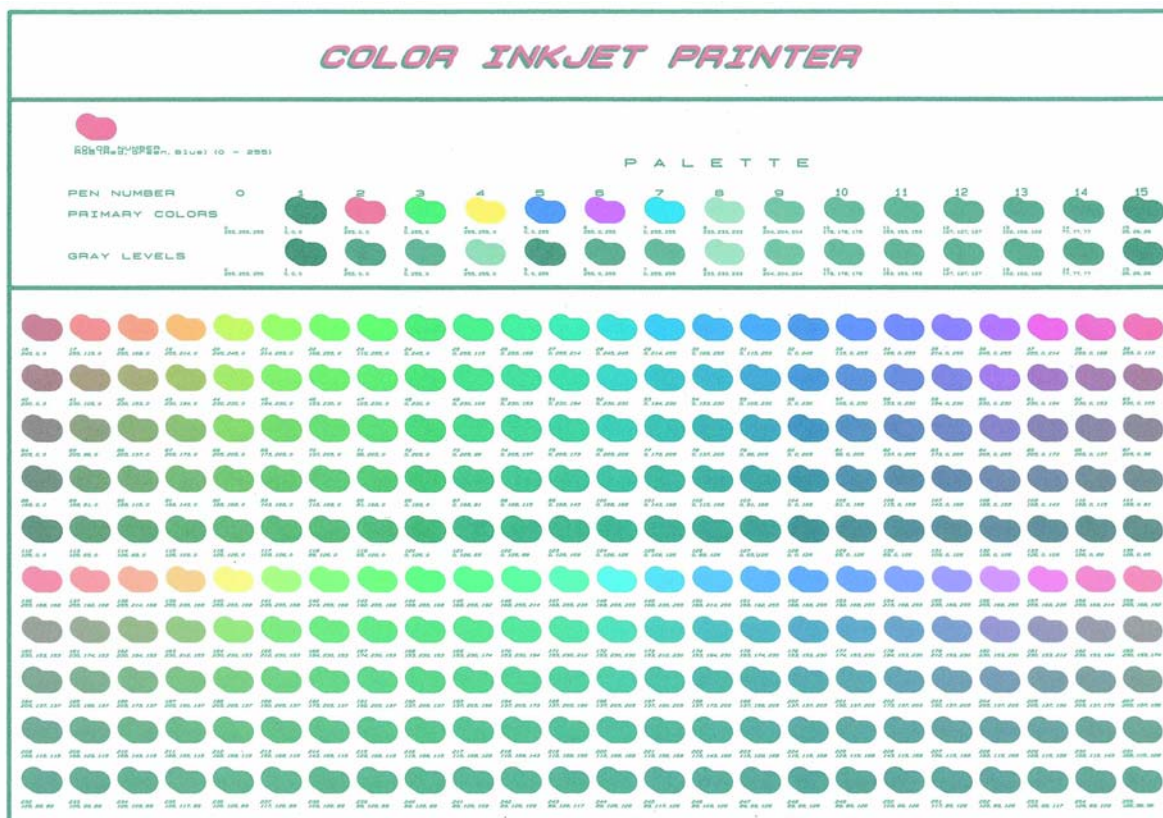
カラーデモとして、パレット印刷を行います。

注 記

- 現在選択されているユーザ定義の作画モードが、「Production」に設定されている場合は、「パレット印刷」メニューは表示されません。
 ④ 5.1.1.1.1 作画モードメニュー

参 考




- 印刷手順については、以下を参照してください。
 ④ 3.5 テスト印刷






3.6 画質調整

プリントヘッドの往復動作のずれを、本メニューの調整パターンの印刷結果で確認し、調整することができます。

本メニューには以下の調整方式があります。

調整方式	内容	参照
オート	画質調整パターンを印刷し、カラーセンサーで読み取りながら自動で調整を行います。	 3.6.1 オート画質調整
Standard	現在のユーザ定義で使用している作画モードのみを調整します。Standard で調整したときは、RIP 側の作画モードの解像度、パス数、印刷方向をユーザ定義の作画モードと同じにしてください。	 3.6.2 Standard 画質調整
Custom	現在のユーザ定義で使用している作画モード以外の作画モードでも調整できます。RIP 側の作画モードがユーザ定義の作画モードと違っていても、画質が最適になります。	 3.6.3 Custom 画質調整

注 記


- 製品の設置環境、使用するメディア等を変更して、印刷画質が変化した場合に、画質調整を行ってください。
- オート調整を行っても画質が向上しないとき（バンディングや粒状感が見られる時）は、オート調整をやり直すか、Standard か Custom で調整を行ってください。
 [3.6.2 Standard 画質調整](#)
 [3.6.3 Custom 画質調整](#)
- Standard 画質調整を行った後に、作画モードを変更する場合は、必ず画質調整も合わせて行ってください。
- Custom 画質調整を行った場合は、すべての作画モードを一度に調整するため、作画モードを変更しても画質調整は不要です。
- RIP ソフトなどで、ユーザ定義での設定とは異なる作画モードを指定するような場合は、Custom 画質調整であらかじめすべてのパターン（A～F）に対して調整を行っておいてください。
- 調整印刷を行う場合は、印刷可能領域の幅が 550mm 以上になるように設定してから実行してください。印刷可能領域の幅が 550mm 未満で調整印刷を行った場合、印刷が行われません。
印刷可能領域の幅はセットしているメディアのメディア幅を基準に、原点設定の CR 方向の変更量と、サイドマージンの変更量（左右合計）によって増減します。
 [5.1.3 サイドマージンメニュー](#)、[5.1.5 メディア幅・幅確認メニュー](#)、[5.1.8 原点設定メニュー](#)

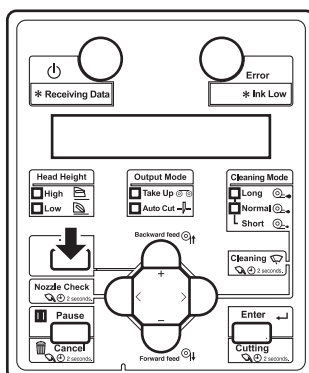
3.6.1 オート画質調整

カラーセンサーを使って自動で調整を行います。
本メニューは、下記のメニューで構成されています。

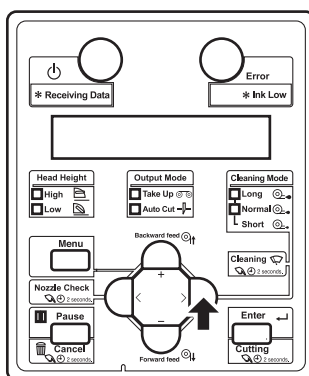
メニュー名	内容
オール	A～Fのすべての調整パターンの調整をカラーセンサーを使って自動で行います。
スタンダード	「3.6.2 Standard 画質調整」と同じ調整を、カラーセンサーを使って自動で行います。
調整パターン A～F	A～Fの選択した調整パターンの調整を、カラーセンサーを使って自動で行います。

以下の手順に従って調整を行ってください。

1. 製品の電源を ON にして、ロール紙をセットします。
 **3.4.2 ロール紙のセット方法**
2. 操作パネルに調整印刷メニューを表示させます。
 - a. 操作パネルの [Menu] キーを押します。

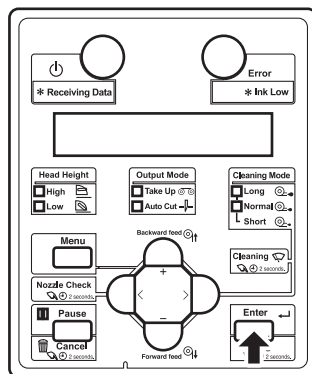


- 操作パネルに「メニュー 1 : セッテイ>」と表示されます。
 - 設定メニュー表示状態に移行します。
- b. 操作パネルの [>] キーを押します。

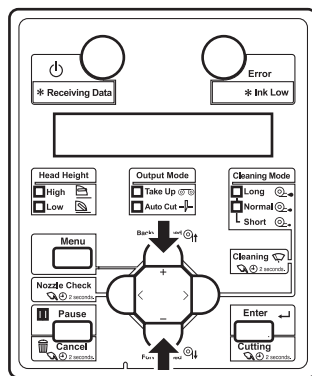


- 操作パネルに「セット 1 : ユーサ`テイキ`」と表示されます。

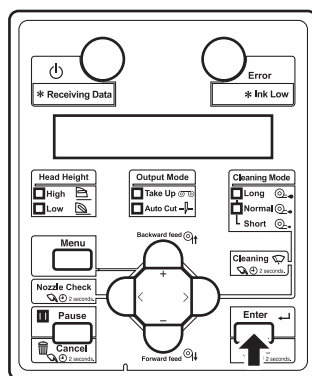
- c. 操作パネルの [Enter] キーを押します。



- 操作パネルに「ユーザ : Type XX」(XX は 1 ~ 15 の数字) と表示されます。
- d. 操作パネルの [+] キーまたは [-] キーを押して、設定したいメディア種類を選択します。

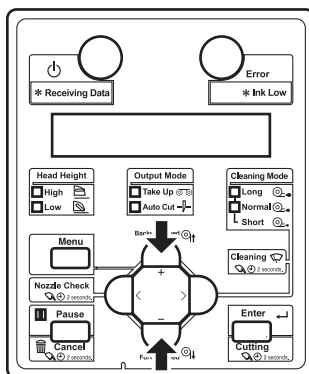


- e. 操作パネルの [Enter] キーを押します。

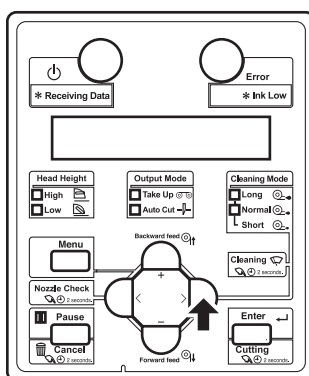


- 操作パネルに「** > 1 サクカモード」と表示されます。

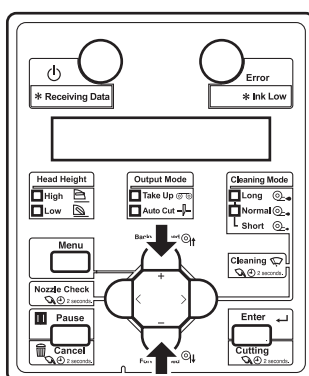
- f. 操作パネルの [+] キーまたは [-] キーを押して、「* * > 2 : チョウセイインサツ >」を選択します。



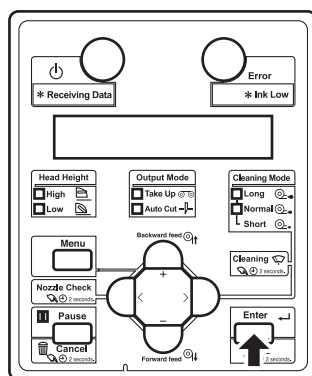
- g. 操作パネルの [>] キーを押します。



- 操作パネルに「メディア厚さ 170 μm」と表示されます（170 μm は初期値です。初期値から変更している場合はその値が表示されます）。
- h. 操作パネルの [+] キーまたは [-] キーを押して、使用するメディアの厚さを 80 μm ~ 1,300 μm の範囲で入力します。
- この設定は「メディア厚さメニュー」で行うものと同じ内容です。
[5.1.1.1.6 メディア厚さメニュー](#)

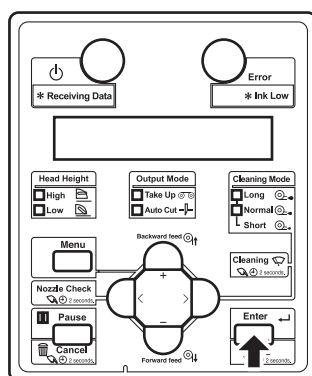


- i. 操作パネルの [Enter] キーを押します。



- メディア厚さの値が設定されます。
- 操作パネルに、「チョウセイインサツ 1 : オート」と表示されます。

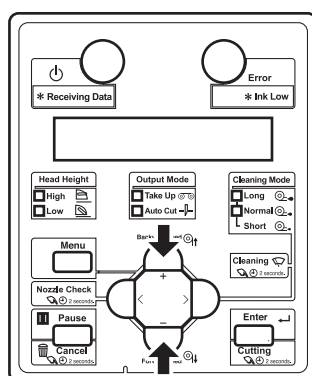
- j. 操作パネルの [Enter] キーを押します。



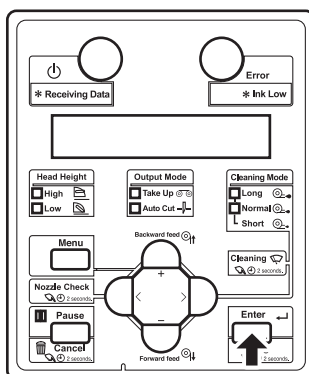
- 操作パネルに「オート 1 : オール」と表示されます。
- 調整印刷メニューに移行します。

5.1.1.1.3 調整印刷メニュー

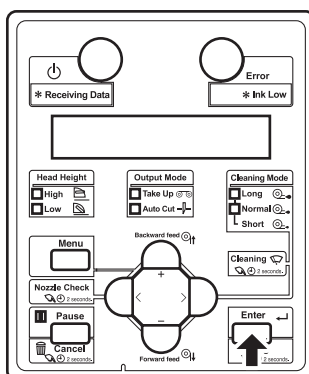
- k. 操作パネルの [+] キーまたは [-] キーを押して、「オール」「スタンダード」または「A」～「F」から調整するパターンを選びます。



3. 操作パネルの [Enter] キーを押します。



- 画質調整のための確認パターン印刷を開始します。
 - 確認パターンが印刷されます。
4. カラーセンサーが印刷結果を読み取り、自動調整を行います。
- 調整が終了すると、「セイジョウニ シュウリョウ シマシタ」と表示されます。
 - 調整が失敗した場合、「チョウセイニ シツパイシマシタ」と表示されます。
5. 操作パネルの [Enter] キーを押します。



- 調整印刷メニューに戻ります。

注 記

- 途中で調整に失敗した場合は、失敗したパターンとそれ以降のパターンの調整値は反映されません（失敗したパターンの直前のパターンの調整値は有効です）。
- オート調整を行っても画質が向上しないとき（バンディングや粒状感が見られる時）は、オート調整をやり直すか、スタンダードかカスタムで調整を行ってください。

☞ [3.6.2 Standard 画質調整](#)

☞ [3.6.3 Custom 画質調整](#)

3.6.2 Standard 画質調整

現在設定されているユーザ定義の作画モードに対してのみ調整を行います。
本メニューは、下記のメニューで構成されています。

メニュー名	内容	参照
Standard 確認パターン	確認パターンを印刷し、ズレ量を確認します。	3.6.2.1 Standard 確認パターン
Standard 粗調整パターン	ズレ量が大きいと思われる場合に実行します。	3.6.2.2 Standard 粗調整パターン
Standard 微調整パターン	ズレ量が小さいと思われる場合に実行します。	3.6.2.3 Standard 微調整パターン

以下の手順に従って調整を行ってください。

1. 確認パターンを印刷し、ズレ量を確認します。
[3.6.2.1 Standard 確認パターン](#)
2. ズレ量が大きいと思われる場合は、粗調整を実行します。
[3.6.2.2 Standard 粗調整パターン](#)
ズレ量が小さいと思われる場合は、微調整を実行します。
[3.6.2.3 Standard 微調整パターン](#)

注 記

- ズレ量の大小が判定できない場合は、粗調整から行ってください。

3. ふたたび確認パターンを印刷し、調整ができているか確認します。
[3.6.2.1 Standard 確認パターン](#)
4. 調整できていない場合は、手順2に戻ります

注 記

- 粗調整で調整しきれなかった場合は、微調整を実行してください。

3.6.2.1 Standard 確認パターン

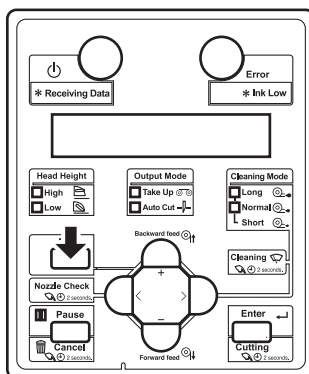
現在設定しているユーザ定義の作画モードについて、確認パターンを印刷します。

1. 製品の電源を ON にして、ロール紙をセットします。

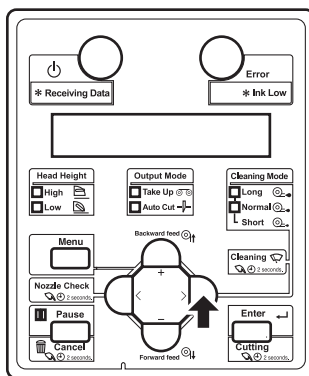
☞ [3.4.2 ロール紙のセット方法](#)

2. 操作パネルに調整印刷メニューを表示させます。

- a. 操作パネルの [Menu] キーを押します。

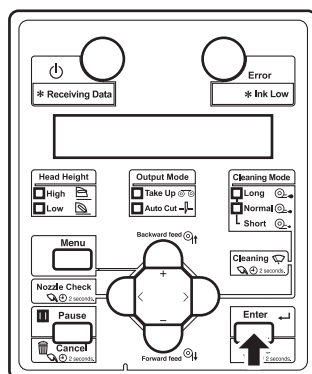


- 操作パネルに「メニュー1：セッテイ>」と表示されます。
 - 設定メニュー表示状態に移行します。
- b. 操作パネルの [>] キーを押します。

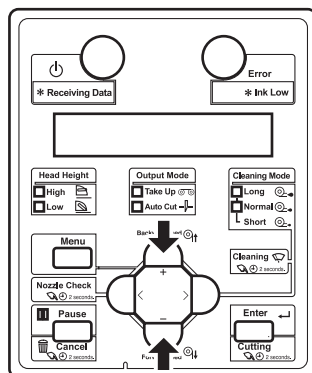


- 操作パネルに「セット1：ユーザ`テイキ`」と表示されます。

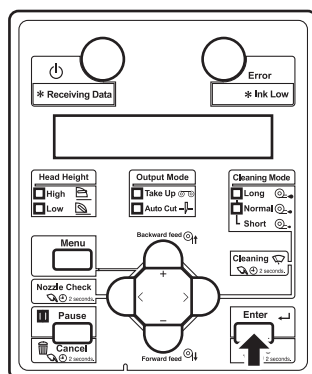
- c. 操作パネルの [Enter] キーを押します。



- 操作パネルに「ユーザ : Type XX」(XX は 1 ~ 15 の数字) と表示されます。
- d. 操作パネルの [+] キーまたは [-] キーを押して、設定したいメディア種類を選択します。

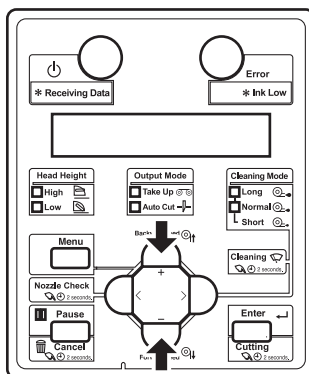


- e. 操作パネルの [Enter] キーを押します。

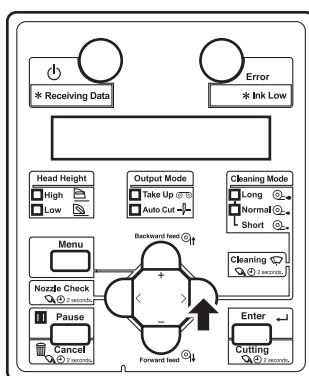


- 操作パネルに「** > 1 サクカモード」と表示されます。

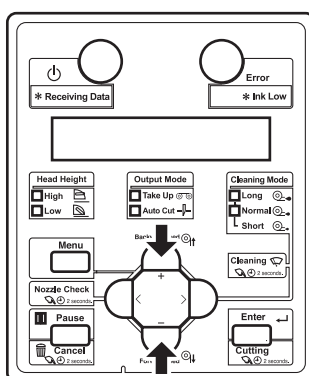
- f. 操作パネルの [+] キーまたは [-] キーを押して、「* * > 2 : チョウセイインサツ >」を選択します。



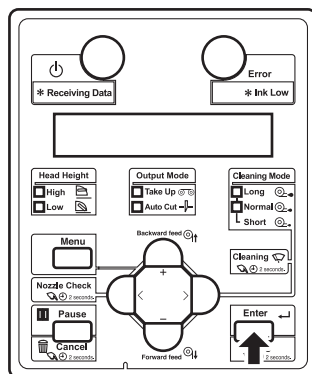
- g. 操作パネルの [>] キーを押します。



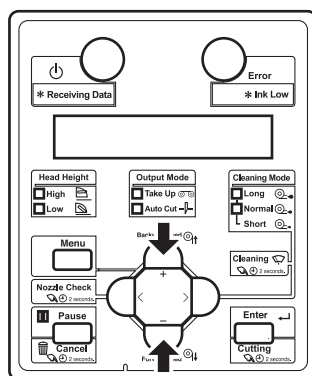
- 操作パネルに「メディア厚さ 170 μm 」と表示されます（170 μm は初期値です。初期値から変更している場合はその値が表示されます）。
- h. 操作パネルの [+] キーまたは [-] キーを押して、使用するメディアの厚さを 80 μm ~ 1,300 μm の範囲で入力します。
- この設定は「メディア厚さメニュー」で行うものと同じ内容です。
[5.1.1.1.6 メディア厚さメニュー](#)



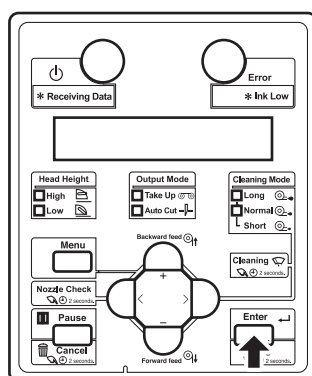
- i. 操作パネルの [Enter] キーを押します。



- メディア厚さの値が設定されます。
 - 操作パネルに、「チョウセイインサツ 1 : オート」と表示されます。
- j. 操作パネルの [+] キーまたは [-] キーを押して、「チョウセイインサツ 2 : Standard」を選択します。

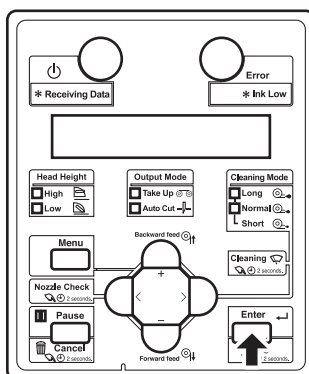


- k. 操作パネルの [Enter] キーを押します。

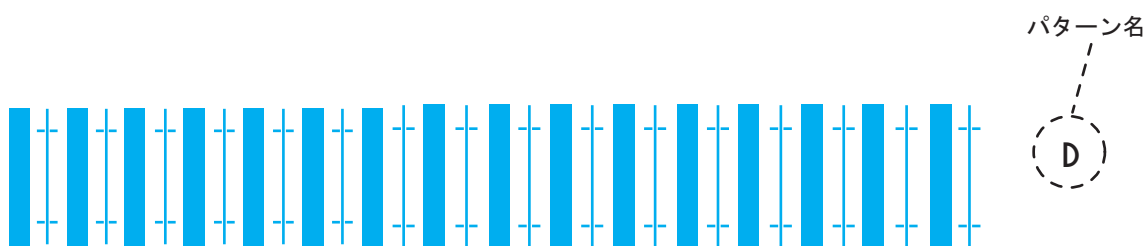


- 操作パネルに「チョウセイ 1 : カクニンハ° ターン」と表示されます。
- 調整印刷メニューに移行します。
[図 5.1.1.1.3 調整印刷メニュー](#)

3. 操作パネルの [Enter] キーを押します。

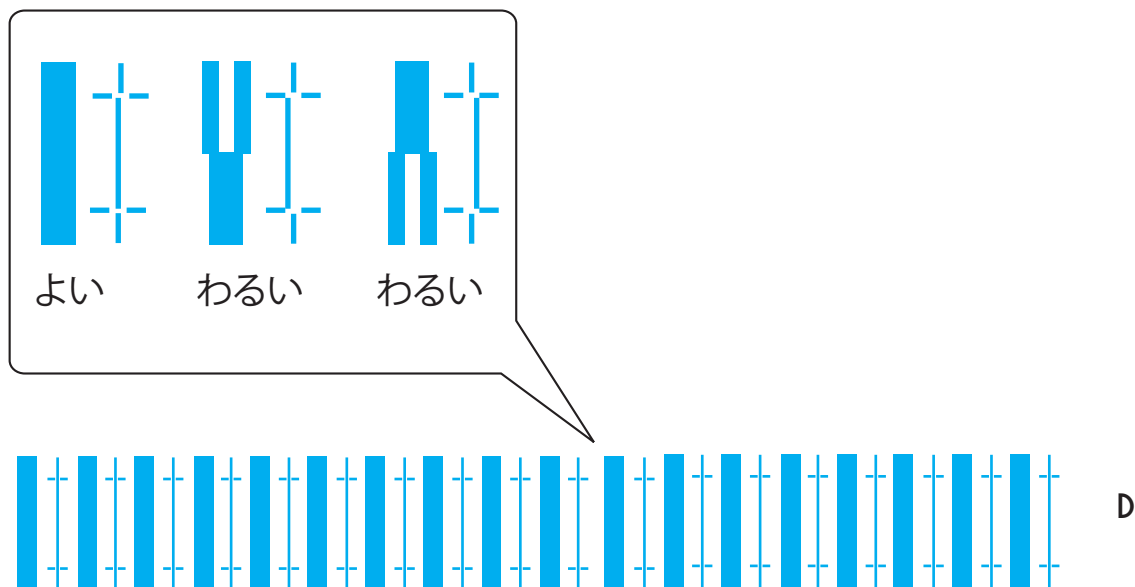


- 画質調整のための確認パターン印刷を開始します。
- 確認パターンが印刷されます。



- 確認パターン印刷が終了すると、操作パネルが「チョウセイ1： カクニンパターンの」に戻ります。

4. 確認パターンの印刷結果が、次図のようになっていることを確認します。

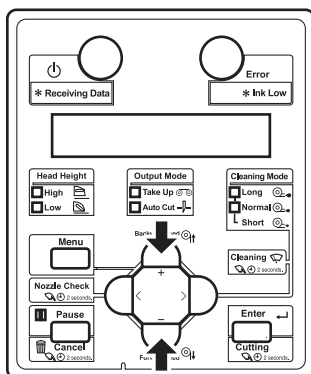


- a. 印刷結果が「よい」の場合：
画質調整は不要です。
画質調整を終了します。
- b. 印刷結果が「わるい」の場合：
画質調整が必要です。
 - ズレ量が大いと思われる場合は、粗調整を実行します。
🔗 [3.6.2.2 Standard 粗調整パターン](#)
 - ズレ量が小さいと思われる場合は、微調整を実行します。
🔗 [3.6.2.3 Standard 微調整パターン](#)

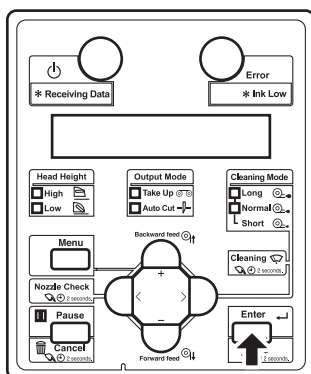
3.6.2.2 Standard 粗調整パターン

確認パターンを見て、ズレ量が大きいと思われる場合は、粗調整を実行してください。粗調整パターンを印刷し、設定値を登録します。

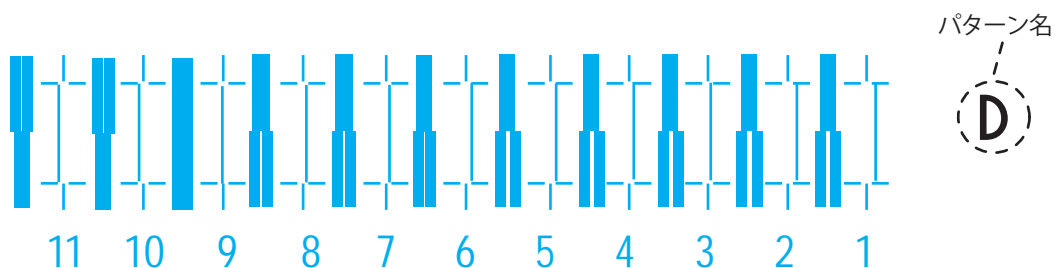
- 「3.6.2.1 Standard 確認パターン」の手順2と同様に、操作パネルに Standard 調整印刷メニューを表示させます。
- 操作パネルの [+] キーまたは [-] キーを押して、「チョウセイ2：ソチョウセイパターン」を選択します。



- 操作パネルの [Enter] キーを押します。

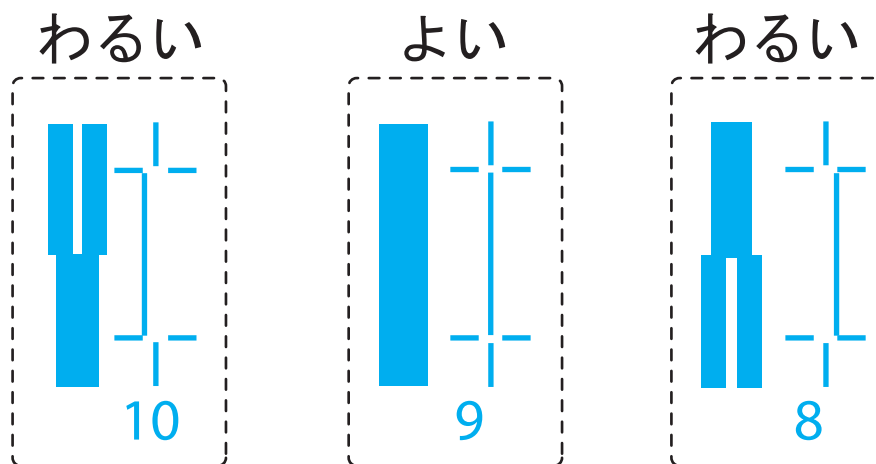


- 粗調整パターン印刷を開始します。



- 画質粗調整パターンは、メディア両端と中央に同じパターンが印刷されます。

4. メディア両端と中央の印刷結果を見て、番号 1 から 11 のうち直線にズレのないように見える番号を選択します。
- 次図の印刷サンプルでは、「9」を選択します。



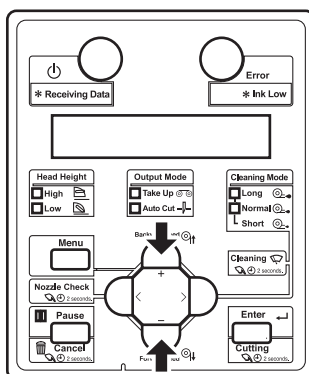
注 記

- 「6」は現在の設定値を表しています。

- 操作パネルに「パターン* : 6」(*は下表参照)が表示されます。
- 作画モードとパターン名の対応関係は以下のとおりです。

作画モード	パターン名
High Quality	D
Quality	D
Production	D
High Speed	D

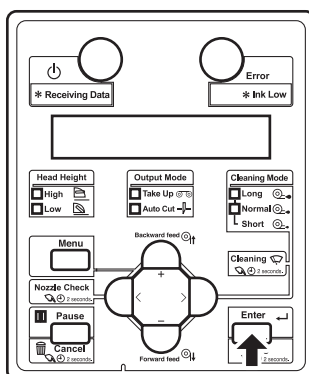
5. 操作パネルの [+] キーまたは [-] キーを押して、手順 4 で選んだ番号を入力します。



注 記

- 操作パネルの [Cancel] キーを押すと、設定値を入力せずに「チョウセイ 2 : ソチョウセイハターン」に戻ります。

6. 操作パネルの [Enter] キーを押します。

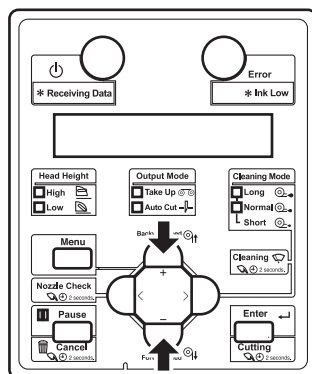


- 設定値が確定されます。
- 操作パネルが「チョウセイ 2 : ソチョウセイハターン」に戻ります。

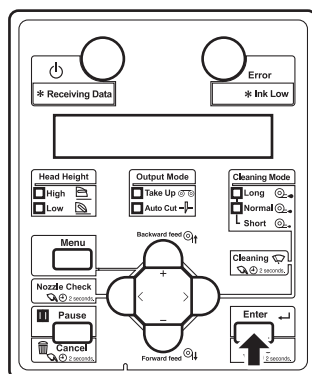
3.6.2.3 Standard 微調整パターン

確認パターンを見て、ズレ量が小さいと思われる場合は、微調整を実行してください。
微調整パターンを印刷し、設定値を登録します。

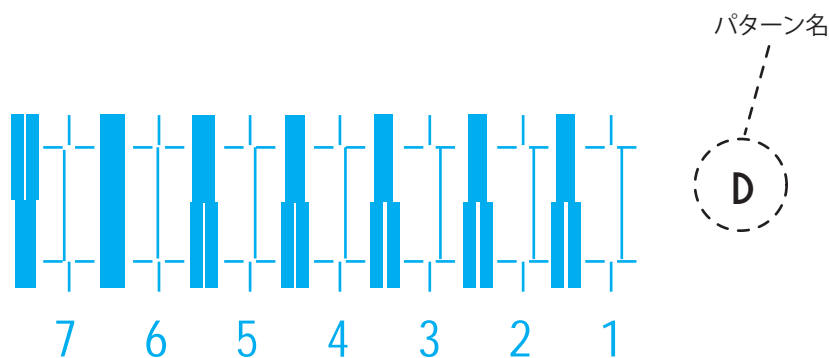
- 「3.6.2.1 Standard 確認パターン」の手順2と同様に、操作パネルに Standard 調整印刷メニューを表示させます。
- 操作パネルの [+] キーまたは [-] キーを押して、「チョウセイ3：チョウセイパターン」を選択します。



- 操作パネルの [Enter] キーを押します。

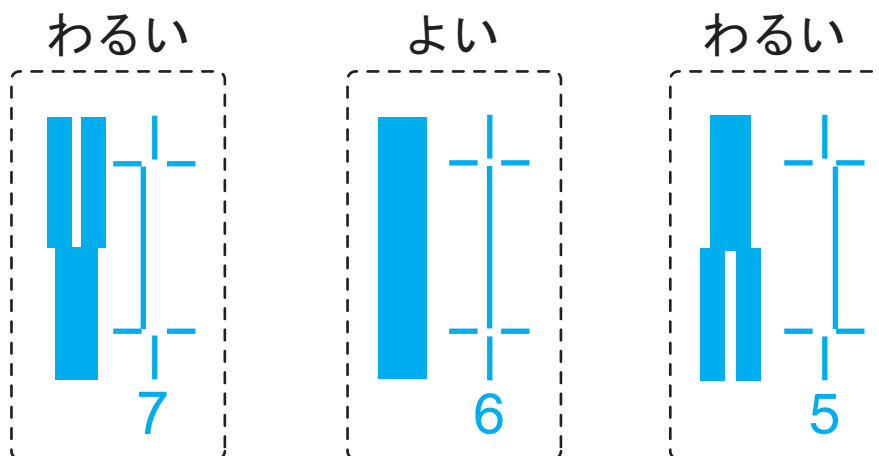


- 画質微調整パターン印刷を開始します。



- 画質微調整パターンは、メディア両端と中央に同じパターンが印刷されます。

4. メディア両端と中央の印刷結果を見て、番号1から7のうち直線にズレのないように見える番号を選択します。
- 次図の印刷サンプルでは、「6」を選択します。



注 記

- 「4」が現在の設定値を表しています。
- 直線にズレがない番号は、その左隣の太線に白い縦線がありません。

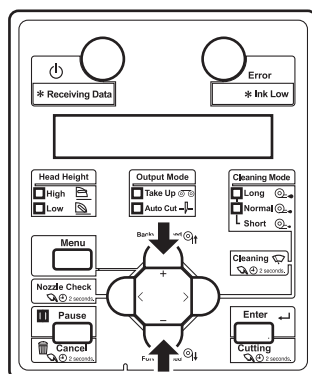
- 操作パネルに「パターン* : 4」(*は下表参照)が表示されます。
- 作画モードとパターン名の対応関係は以下のとおりです。

作画モード	パターン名
High Quality	D
Quality	D
Production	D
High Speed	D

注 記

- 作画モードについては、以下を参照してください。
[5.1.1.1.1 作画モードメニュー](#)

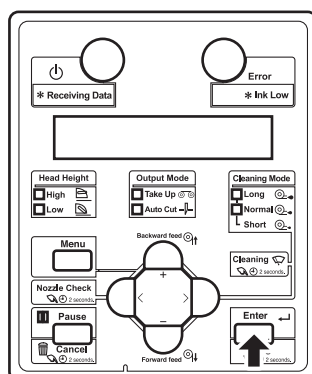
5. 操作パネルの [+] キーまたは [-] キーを押して、手順 4 で選んだ番号を入力します。



注 記

- 操作パネルの [Cancel] キーを押すと、「チョウセイ 3 : チョウセイパ° ターン」に戻ります。

6. 操作パネルの [Enter] キーを押します。



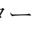
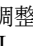
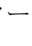

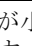
- 設定値が確定されます。
- 操作パネルが「チョウセイ 3 : チョウセイパ° ターン」に戻ります。

3.6.3 Custom 画質調整




A～Fのパターンに対する調整を行います。

本調整により、すべての作画モードに対して調整が行われます。

本メニューは、下記のメニューで構成されています。


メニュー名		内容	参照
Custom 確認パターン		A～Fの確認パターンを印刷し、ズレ量を確認します。	 3.6.3.1 Custom 確認パターン
Custom 粗調整パターン	粗調整パターン ALL	ズレ量が大きと思われる場合に実行します。A～Fの確認パターンすべてを調整します。	 3.6.3.2.1 粗調整パターン ALL
	粗調整パターン A～F	ズレ量が大きと思われる場合に実行します。A～Fの確認パターのいずれかを調整します。	 3.6.3.2.2 粗調整パターン A～F
Custom 微調整パターン	微調整パターン ALL	ズレ量が小さいと思われる場合に実行します。A～Fの確認パターンすべてを調整します。	 3.6.3.3.1 微調整パターン ALL
	微調整パターン A～F	ズレ量が小さいと思われる場合に実行します。A～Fの確認パターのいずれかを調整します。	 3.6.3.3.2 微調整パターン A～F

以下の手順に従って調整を行ってください。

1. 確認パターンを印刷し、ズレ量を確認します。
 [3.6.3.1 Custom 確認パターン](#)
2. ズレ量が大きと思われる場合は、粗調整を実行します。
 [3.6.3.2 Custom 粗調整パターン](#)
ズレ量が小さいと思われる場合は、微調整を実行します。
 [3.6.3.3 Custom 微調整パターン](#)

注 記

- ズレ量の大小が判定できない場合は、粗調整から行ってください。

3. ふたたび確認パターンを印刷し、調整ができているか確認します。
 [3.6.3.1 Custom 確認パターン](#)

4. 調整できていない場合は、手順 2 に戻ります。

注 記

- 粗調整で調整しきれなかった場合は、微調整を実行してください。
- 微調整パターンには、すべてのパターンを調整できる「調整パターン ALL」と A ~ F のパターンを別々に調整できる「個別調整パターン」があります。

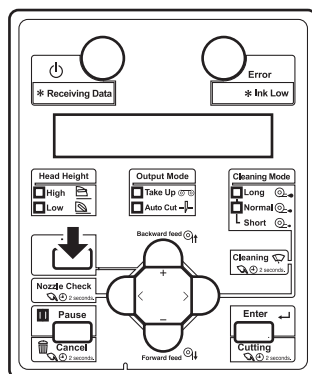
☞ 3.6.3.3.1 微調整パターン ALL

☞ 3.6.3.3.2 微調整パターン A ~ F

3.6.3.1 Custom 確認パターン

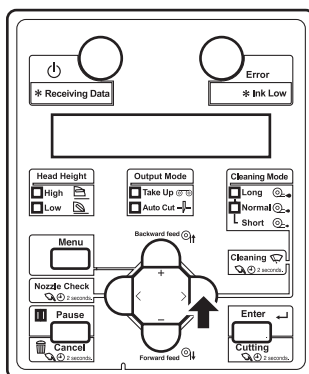
本メニューにより、A ~ F のすべての確認パターンを印刷し、ズレ量の確認を行うことができます。

- 製品の電源を ON にして、ロール紙をセットします。
☞ 3.4.2 ロール紙のセット方法
- 操作パネルに調整印刷メニューを表示させます。
 - 操作パネルの [Menu] キーを押します。



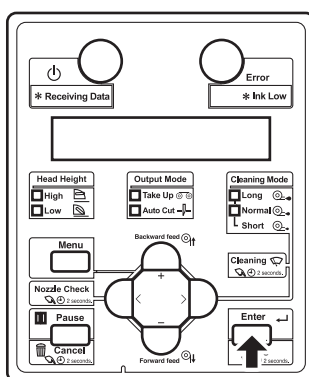
- 操作パネルに「メニュー 1 : セッテイ >」と表示されます。
- 設定メニュー表示状態に移行します。

- b. 操作パネルの [>] キーを押します。



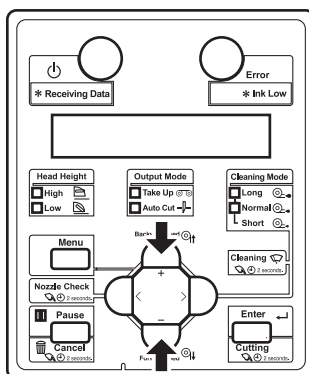
- 操作パネルに「セット 1 : ユーザー テイキ」が表示されます。

- c. 操作パネルの [Enter] キーを押します。

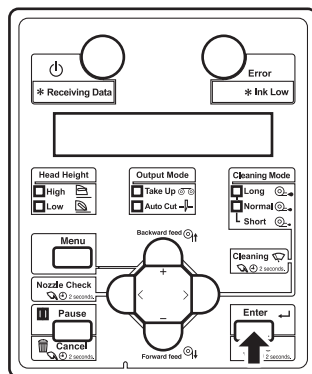


- 操作パネルに「ユーザー : Type XX」(XX は 1 ~ 15 の数字) と表示されます。

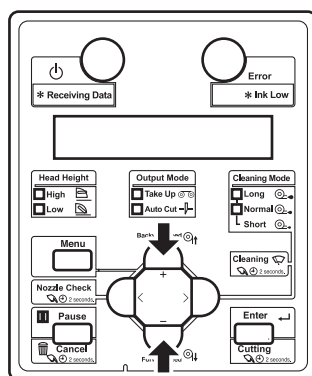
- d. 操作パネルの [+] キーまたは [-] キーを押して、設定したいメディア種類を選択します。



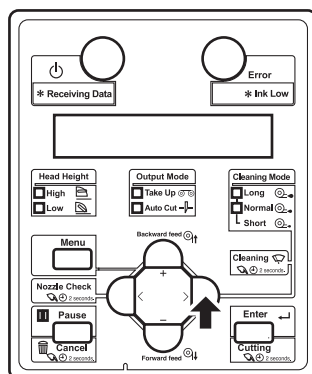
- e. 操作パネルの [Enter] キーを押します。




- 操作パネルに「* * > 1 サクカ`モード`」と表示されます。
- f. 操作パネルの [+] キーまたは [-] キーを押して、「* * > 2 : チョウセイインサツ >」を選択します。

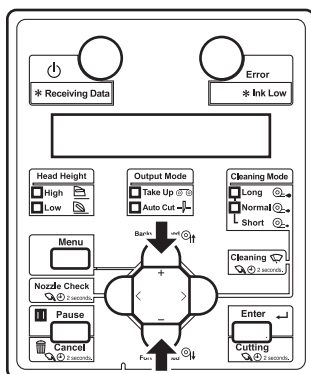


- g. 操作パネルの [>] キーを押します。

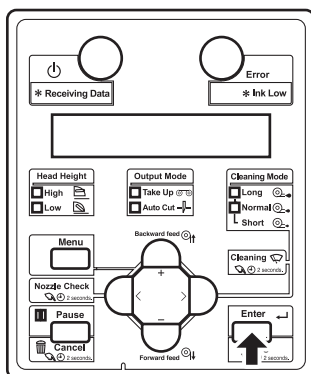


- 操作パネルに「メデ`ィアアツサ 170 u m」と表示されます（170 μm は初期値です。初期値から変更している場合はその値が表示されます）。

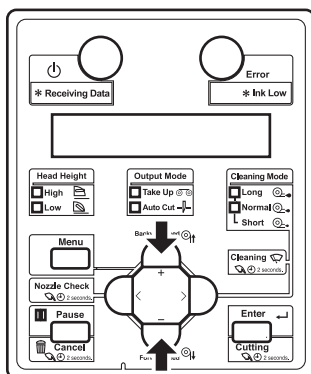
- h. 操作パネルの [+] キーまたは [-] キーを押して、使用するメディアの厚さを $80\ \mu\text{m}$ ~ $1,300\ \mu\text{m}$ の範囲で入力します。
- この設定は「メディア厚さメニュー」で行うものと同じ内容です。
 [5.1.1.1.6 メディア厚さメニュー](#)



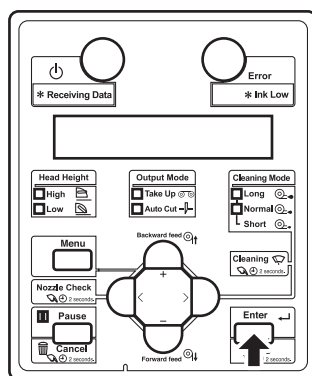
- i. 操作パネルの [Enter] キーを押します。



- メディア厚さの値が設定されます。
 - 操作パネルに、「チョウセイインサツ 1 : オート」と表示されます。
- j. 操作パネルの [+] キーまたは [-] キーを押して、「チョウセイインサツ 3 : Custom」を選択します。



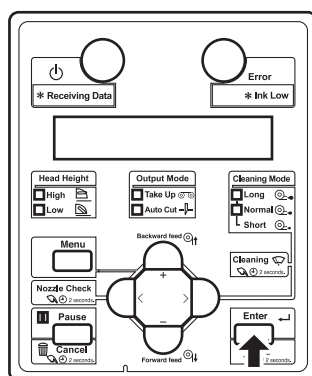
- k. 操作パネルの [Enter] キーを押します。



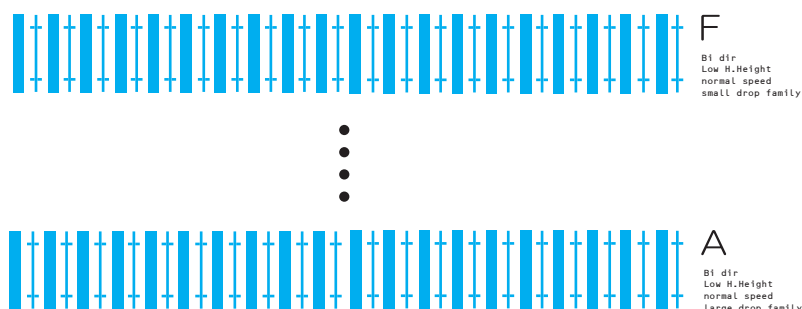
- 操作パネルに「チョウセイ 1 : カクニンパ° ターン」と表示されます。
- 調整印刷メニューに移行します。

5.1.1.1.3 調整印刷メニュー

3. 操作パネルの [Enter] キーを押します。



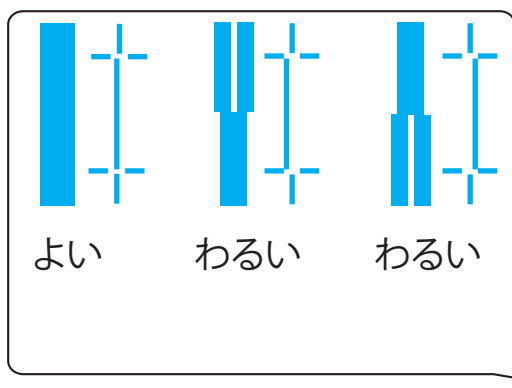
- 画質調整のための確認パターン印刷を開始します。
- 確認パターンは A から F までの 6 パターン印刷されます。



- 確認パターン印刷が終了すると、操作パネルが「チョウセイ 1 : カクニンパ° ターン」に戻ります。

4. 確認パターンの印刷結果が、次図のようになっていることを確認します。

- 確認パターン A から F について、それぞれ確認を行います。



- 印刷結果が「よい」の場合：
画質調整は不要です。
画質調整を終了します。
- 印刷結果が「わるい」の場合：
画質調整が必要です。
 - ズレ量が大いと思われる場合は、粗調整を実行します。
☞ [3.6.3.2 Custom 粗調整パターン](#)
 - ズレ量が小さいと思われる場合は、微調整を実行します。
 - A ~ F のすべてのパターンの調整が必要な場合：☞ [3.6.3.3.1 微調整パターン ALL](#)
 - A ~ F のいずれかのパターンのみ調整が必要な場合：☞ [3.6.3.3.2 微調整パターン A ~ F](#)

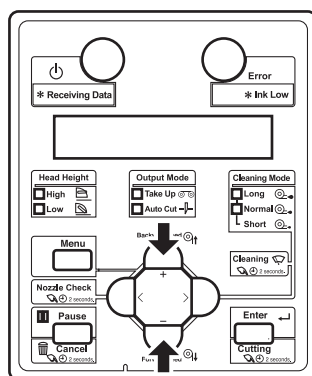
3.6.3.2 Custom 粗調整パターン

確認パターンを見て、ズレ量が大きいと思われる場合は、粗調整を実行してください。本メニューは、下記のメニューで構成されています。

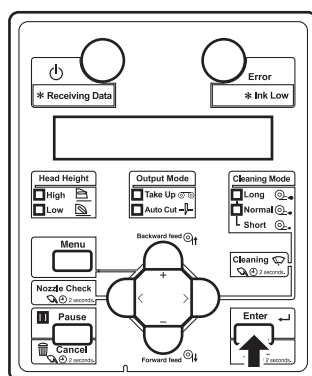
メニュー名	内容	参照
Custom 粗調整パターン	粗調整パターン ALL	3.6.3.2.1 粗調整パターン ALL
	粗調整パターン A～F	3.6.3.2.2 粗調整パターン A～F

3.6.3.2.1 粗調整パターン ALL

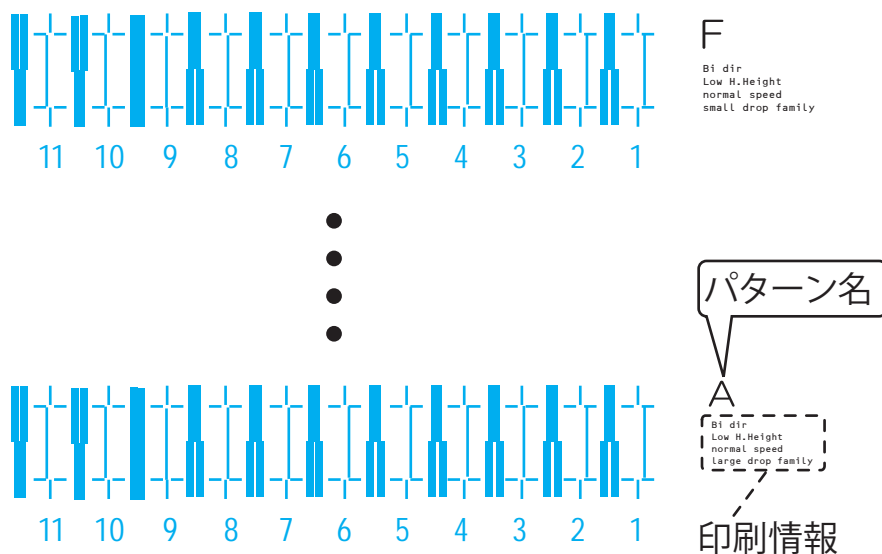
- 「3.6.3.1 Custom 確認パターン」の手順 2 と同様に、操作パネルに Custom 調整印刷メニューを表示させます。
- 操作パネルの [+] キーまたは [-] キーを押して、「チョウセイ 2 : ソチョウセイ ALL」を選択します。



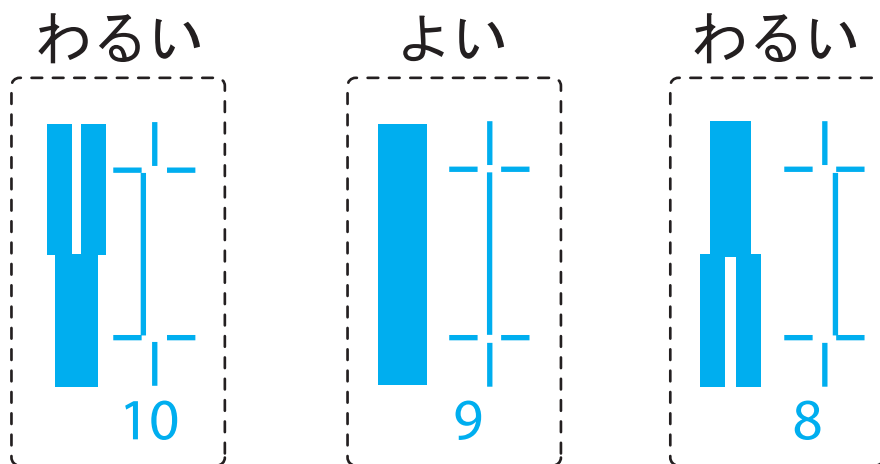
- 操作パネルの [Enter] キーを押します。



- 粗調整パターン印刷を開始します。



- 画質粗調整パターンは、メディア両端と中央に同じパターンが印刷されます。
 - 粗調整パターン印刷は A から F まで 6 パターン印刷されますので、それぞれに対して調整値を入力します。
4. メディア両端と中央の印刷結果を見て、番号 1 から 11 のうち直線にズレのないように見える番号を選択します。
- 次図の印刷サンプルでは、「9」を選択します。

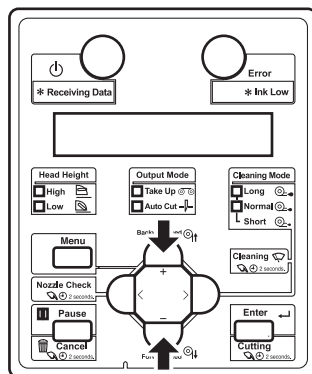


注 記

- 「6」は現在の設定値を表しています。
- 直線にズレがない番号は、その左隣の太線に白い縦線がありません。

- 操作パネルに「パターン A : 6」が表示されます。

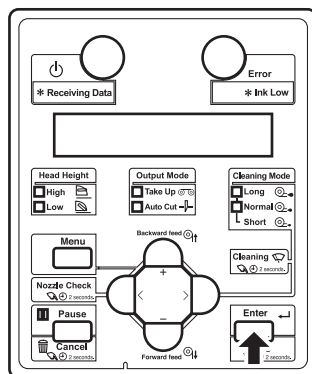
5. 操作パネルの [+] キーまたは [-] キーを押して、手順 4 で選んだ番号を入力します。



注 記

- 操作パネルの [Cancel] キーを押すと、設定値を入力せずに「チョウセイ 2 : ソチョウセイハターン」に戻ります。

6. 操作パネルの [Enter] キーを押します。

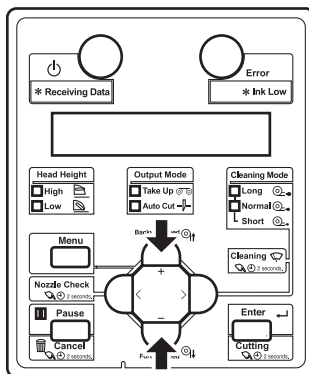


- 設定値が確定されます。
7. 同様に「パターン B」から「パターン F」を入力します。
- [Enter] キーで確定します。
 - すべての設定値の入力が完了した状態で [Enter] キーを押すと、プリンタに A から F の設定値が登録されます。
 - 操作パネルが「チョウセイ 2 : ソチョウセイハターン」に戻ります。

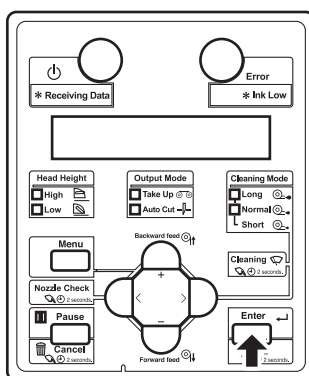
3.6.3.2.2 粗調整パターン A ~ F

A ~ F のうちから選択された粗調整パターンひとつを印刷し、設定値を登録します。
以下ではパターン A のみ調整したい場合について説明します。

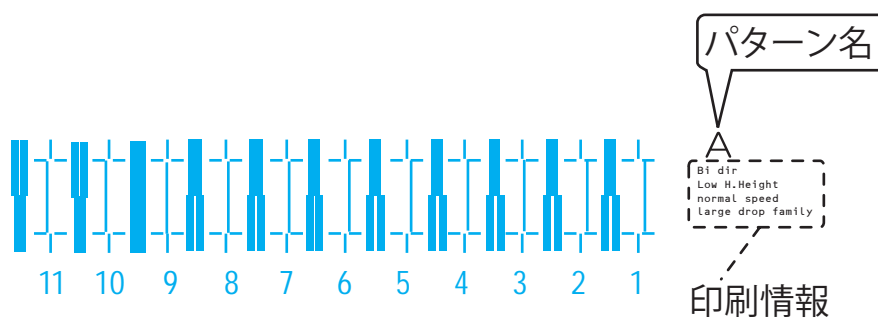
- 「3.6.3.1 Custom 確認パターン」の手順 2 と同様に、操作パネルに Custom 調整印刷メニューを表示させます。
- 操作パネルの [+] キーまたは [-] キーを押して、「チョウセイ 3 : ソチョウセイパターンの A」を選択します。



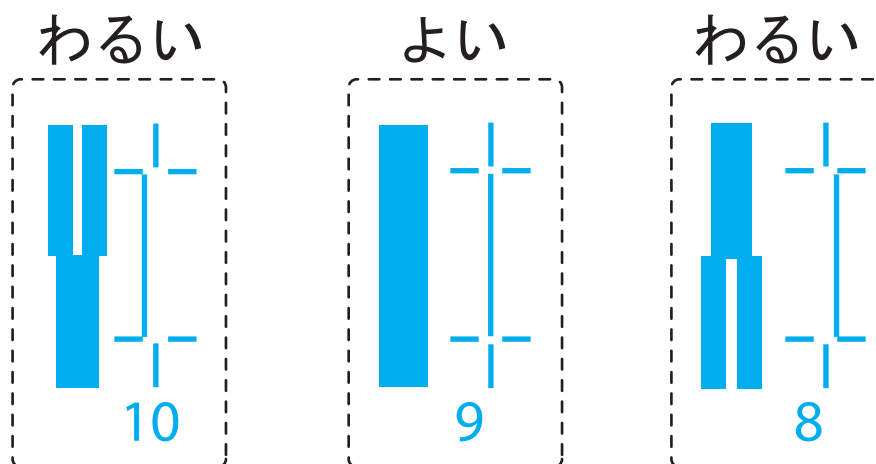
- 操作パネルの [Enter] キーを押します。



- 画質粗調整パターン印刷を開始します。



- 画質粗調整パターンは、メディア両端と中央に同じパターンが繰り返し印刷されます。
4. メディア両端と中央の印刷結果を見て、番号 1 から 11 のうち直線にズレのないように見える番号を選択します。
- 次図の印刷サンプルでは、「9」を選択します。

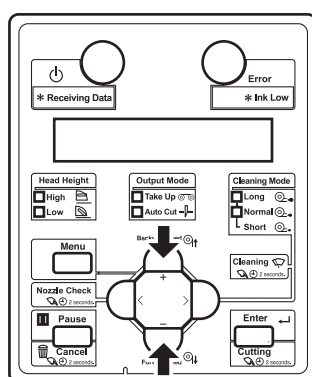


注記

- 「6」は現在の設定値を表しています。
- 直線にズレがない番号は、その左隣の太線に白い縦線がありません。

- 操作パネルに「ハ° ターン A : 6」が表示されます。

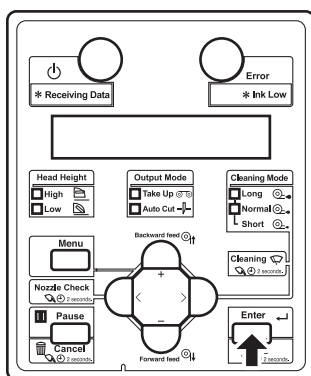
5. 操作パネルの [+] キーまたは [-] キーを押して、手順 4 で選んだ番号を入力します。



注記

- 操作パネルの [Cancel] キーを押すと、設定値を入力せずに「チョウセイ 3 : ソチョウセイハ° ターン A」に戻ります。

6. 操作パネルの [Enter] キーを押します。



- 設定値が確定されます。
- 操作パネルが「チョウセイ3 : ソチョウセイハ° ターン A」に戻ります。

3.6.3.3 Custom 微調整パターン

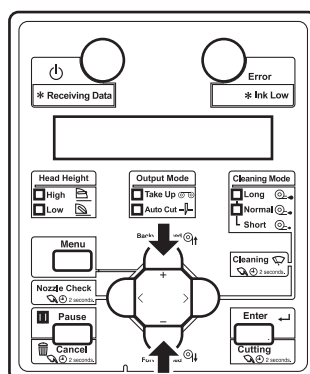
確認パターンを見て、ズレ量が小さいと思われる場合は、微調整を実行してください。本メニューは、下記のメニューで構成されています。

メニュー名	内容	参照
Custom 微調整パターン	微調整パターン ALL	A ~ F の確認パターンすべてを調整します。 【 3.6.3.3.1 微調整パターン ALL 】
	微調整パターン A ~ F	A ~ F の確認パターンのいずれかを調整します。 【 3.6.3.3.2 微調整パターン A ~ F 】

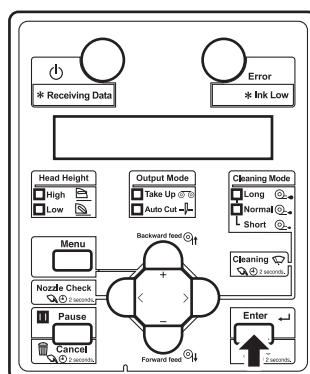
3.6.3.3.1 微調整パターン ALL

微調整パターン ALL を印刷し、設定値を登録します。

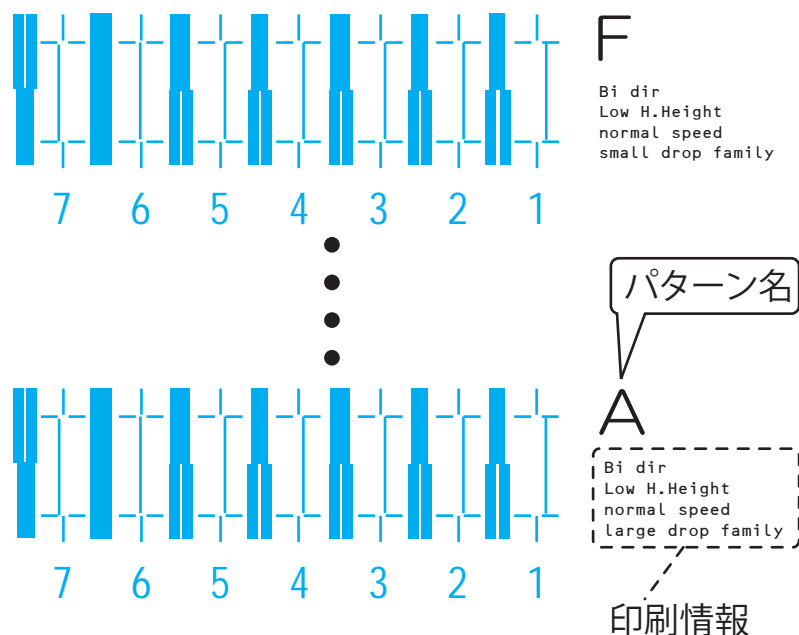
- 「[3.6.3.1 Custom 確認パターン](#)」の手順 2 と同様に、操作パネルに Custom 調整印刷メニューを表示させます。
- 操作パネルの [+] キーまたは [-] キーを押して、「チョウセイ 9 : チョウセイ ALL」を選択します。



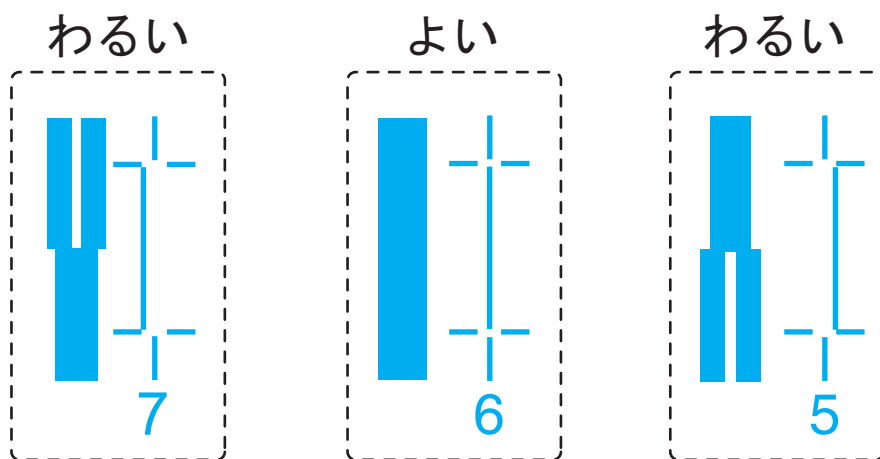
- 操作パネルの [Enter] キーを押します。



- 画質微調整パターン印刷を開始します。
画質微調整パターン印刷はパターン A からパターン F まで 6 パターン印刷されますので、調整値を入力します。



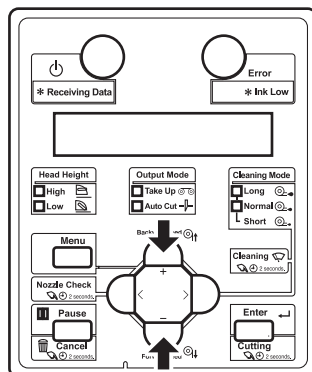
- 画質微調整パターンは、メディア両端と中央に同じパターンが繰り返し印刷されます。
4. メディア両端と中央の印刷結果を見て、番号 1 から 7 のうち直線にズレのないように見える番号を選択します。
- 次図の印刷サンプルの例では、「6」を選択します。



注 記

- 「4」が現在の設定値を表しています。
- 直線にズレがない番号は、その左隣の太線に白い縦線がありません。

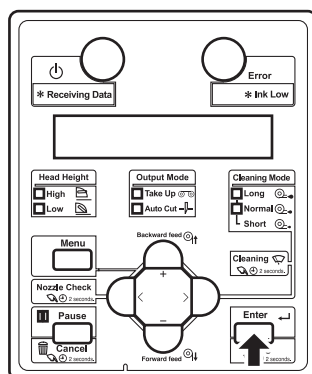
- 操作パネルに「ハ° ターン A : 4」が表示されます。
5. 操作パネルの [+] キーまたは [-] キーを押して、手順 4 で選んだ番号を入力します。



注 記

- 操作パネルの [Cancel] キーを押すと、「チョウセイ 9 : チョウセイ ALL」に戻ります。

6. 操作パネルの [Enter] キーを押します。

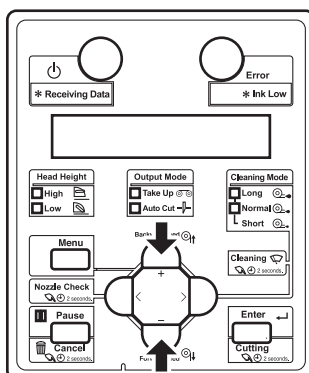


- 設定値が確定されます。
7. 同様にパターン B」からパターン F を入力します。
- [Enter] キーで確定します。
 - すべての設定値の入力が完了した状態で [Enter] キーを押すと、プリンタにパターン A からパターン F の設定値が登録されます。
 - 操作パネルが「チョウセイ 9 : チョウセイ ALL」に戻ります。

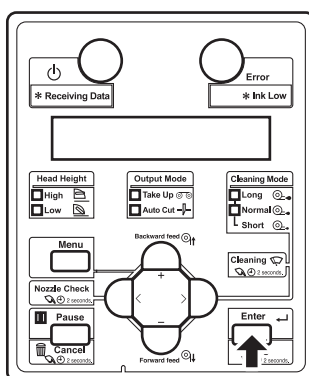
3.6.3.3.2 微調整パターン A ~ F

A ~ F のうちから選択された調整パターンひとつを印刷し、設定値を登録します。
以下では「パターン A」のみ調整したい場合について説明します。

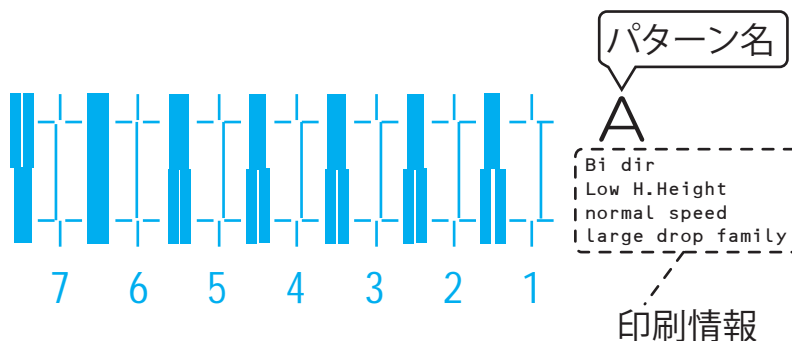
- 「3.6.3.1 Custom 確認パターン」の手順 2 と同様に、操作パネルに Custom 調整印刷メニューを表示させます。
- 操作パネルの [+] キーまたは [-] キーを押して、「チョウセイ 10 : チョウセイパター
ン A」を選択します。



- 操作パネルの [Enter] キーを押します。

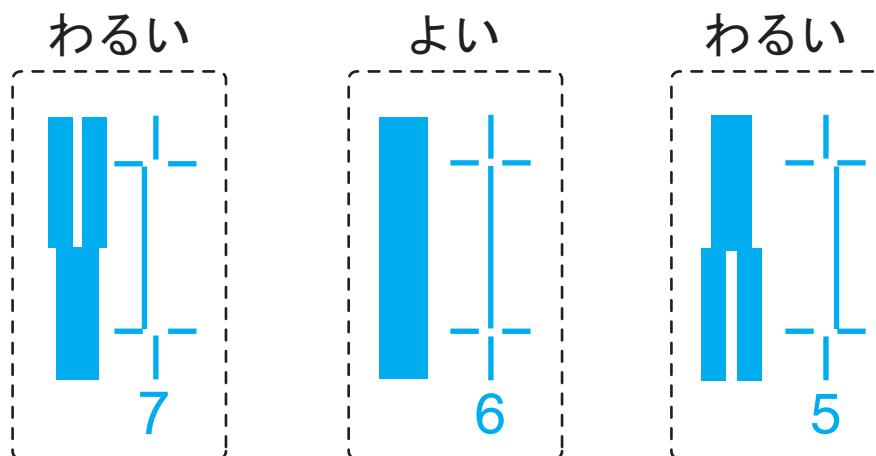


- 画質微調整パターン印刷を開始します。



- 画質微調整パターンは、メディア両端と中央に同じパターンが繰り返し印刷されます。

4. メディア両端と中央の印刷結果を見て、番号 1 から 7 のうち直線にズレのないように見える番号を選択します。
- 次図の印刷サンプルの例では、「6」を選択します。

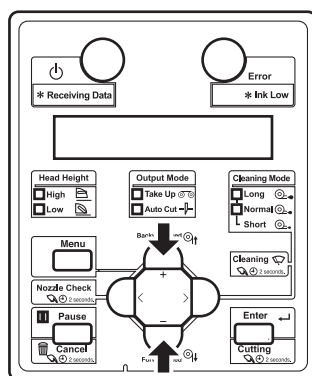


注 記

- 「4」が現在の設定値を表しています。
- 直線にズレがない番号は、その左隣の太線に白い縦線がありません。

- 操作パネルに「ハ° ターン A : 4」が表示されます。

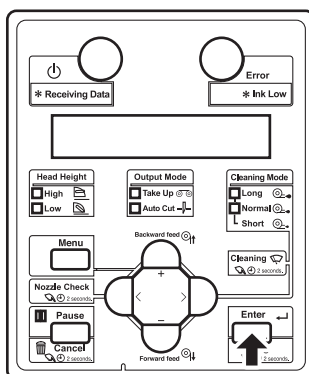
5. 操作パネルの [+] キーまたは [-] キーを押して、手順 4 で選んだ番号を入力します。



注 記

- 操作パネルの [Cancel] キーを押すと、「チョウセイ 10 : チョウセイハ° ターン A」に戻ります。

6. 操作パネルの [Enter] キーを押します。



- 設定値が確定されます。
- 操作パネルが「チョウセイ10：チョウセイハターンA」に戻ります。

3.7 コンピュータとの接続

本製品とコンピュータの接続方法について説明します。

3.7.1 システム条件の確認

本製品が対応する OS は以下のとおりです。

動作 OS	Windows 11、Windows 10
-------	-----------------------

注 記

- 使用するアプリケーションソフトウェアや、印刷するデータの種類により、必要とされるメモリ容量は異なります。
- メモリとハードディスクは、できる限り大容量のものを使用することをお奨めします。
- ソフトウェアサーバ RIP (オプション) については下記にお問い合わせください。
[☎ 8.4 お問い合わせ先](#)
- ソフトウェアサーバ RIP (オプション) の動作に必要なシステム条件は、ソフトウェアサーバ RIP の取扱説明書をご覧ください。
- 当社が提供するソフトウェアの各 OS に対するサポート期間は、マイクロソフトによる各 OS のサポート期間に準拠します。

3.7.2 接続ケーブルの準備

本製品では、コンピュータとの接続に、ネットワーク・インターフェイスを装備しています。

本製品とコンピュータを接続するためには、ネットワーク・インターフェイスケーブルが必要です。

接続するコンピュータや目的に応じて準備してください。

参 考

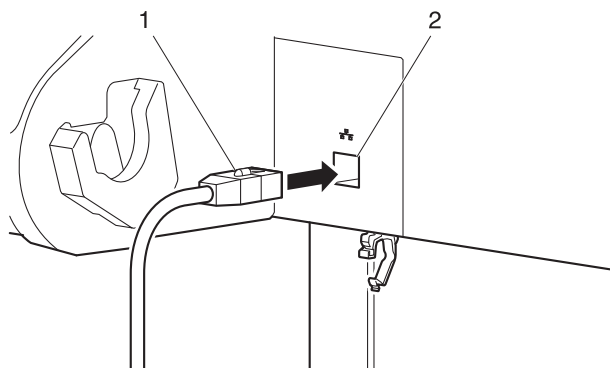
- ネットワーク・インターフェイスケーブルの接続方法については、「[3.7.3 ネットワーク・インターフェイスケーブルの接続](#)」を参照してください。
- 接続するケーブルの推奨仕様については、「[8.2 インターフェイス仕様](#)」を参照してください。

3.7.3 ネットワーク・インターフェースケーブルの接続

ネットワーク・インターフェースケーブルの接続手順について説明します。

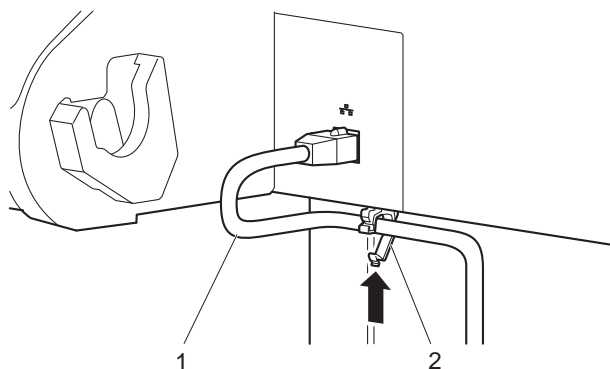
以下の手順に従って、本製品をコンピュータに接続してください。

1. 本製品とコンピュータ双方の電源を OFF します。
2. ネットワーク・インターフェースケーブルのコネクタを、製品背面のネットワーク・インターフェースコネクタに差込みます。



番号	名称
1	ネットワーク・インターフェースケーブル
2	ネットワーク・インターフェースコネクタ

3. ネットワーク・インターフェースケーブルを、ケーブルクランプに固定します。



番号	名称
1	ネットワーク・インターフェースケーブル
2	ケーブルクランプ

4. ネットワーク・インターフェースケーブルのもう一方のコネクタを、コンピュータに接続します。

参 考

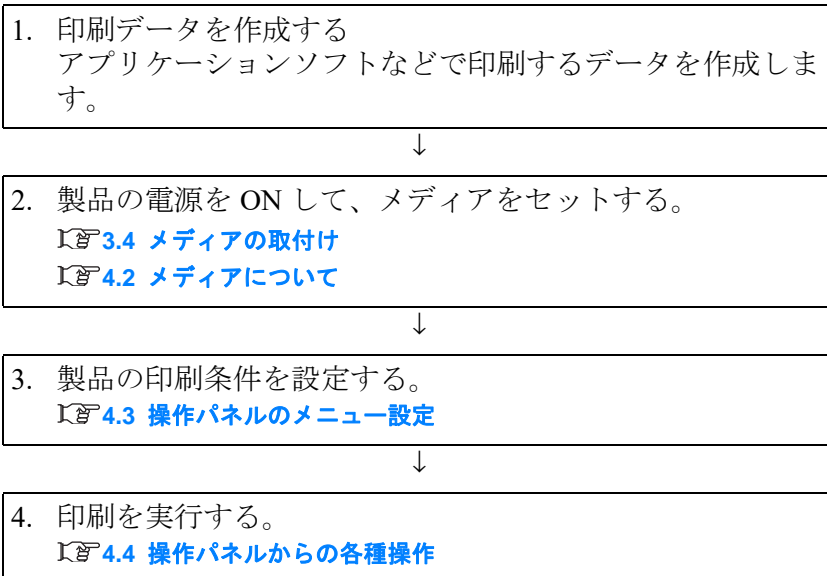
- コンピュータへの接続については、コンピュータに付属の取扱説明書を参照してください。
- プリンタ側のネットワーク設定は、「[4.3.2 パネル設定メニューの概要](#)」を参照してください。

4 操作方法

この章では、本製品の操作方法について説明します。

4.1 印刷までの流れ

本製品で印刷するために必要な手順を以下のフローに示します。
必要に応じて、それぞれの項目を参照してください。



⚠ 注意

- 作業場所は換気をしてください。
臭いで気分が悪くなったり火災の原因となります。

📝 注記

- 印刷中は、フロントカバーおよびメンテナンスカバーを開けないでください。
上記カバーを開けた場合、製品は印刷を中断します。
上記カバーを閉じると製品は印刷を再開しますが、印刷品質は保証できなくなります。

4.2 メディアについて

本製品で使用可能なメディアの詳細について説明します。

4.2.1 メディア種類

メディアの種類と品質は、印刷結果の仕上がりに大きく影響します。以下の説明をよく理解して、用途に合ったメディアを使用してください。推奨メディアにつきましては、お買い求めの MUTOH 製品取扱店へご確認ください。

4.2.2 メディアの取扱上の注意

メディアを取扱う場合は、以下の点に注意してください。

注 記

- メディアは、適切な環境下でご使用ください。印刷に適した温度・湿度は次のとおりです。

	温度	湿度
印刷精度保証範囲	22℃～30℃	40%～60%
変化率	1時間あたり2℃以内	1時間あたり5%以内

- 折り目、傷、破れ、および巻き癖のあるメディアは使用しないでください。
- メディアは、印刷環境の湿度変化により、一定の割合で寸法が変化することがあります。メディアの使用前には、印刷環境に約1時間放置して、印刷環境に慣らしてください。印刷環境に慣らさないうちに印刷を行うと、印刷メディアのズレ、シワなどにより紙ジャムが発生する恐れがあります。また、印刷品質にも悪影響があります。
- 低湿時の環境で使用する場合は、メディアの貼付きによってカットしたメディアが落ちない場合があります。その場合、メディア先端カット後、フロントカバーを開けてメディアを取除いてください。
- メディアの印字面には手を触れないでください。手についた水分・油脂が、印刷品質に影響します。
- メディアをセットした状態で、長時間放置しないでください。メディアによっては癖がつき、紙浮き、紙ジャム、印字品質低下の原因となります。特に冬季・乾燥期には、こうしたメディアの使用は避けてください。
- メディアの個装箱・個装袋は、メディアの保管時に使用しますので、紛失しないでください。

4.2.3 メディアの使用後の注意

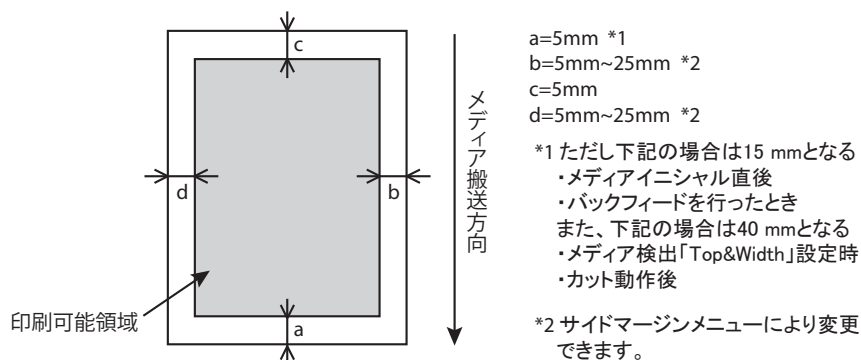
メディアの使用後は、シワなどによる品質低下を防ぐために、以下の点に注意して保管ください。

注 記

- 使用後のロール紙は、スクローラから取外し、きちんと巻きなおしてから、梱包されていた個装袋に包んで個装箱に入れて保管してください。
- 高温、多湿、直射日光を避けて保管してください。
- メディアを濡らさないでください。

4.2.4 印刷領域

本製品の印刷可能な領域は以下のとおりです。




4.2.5 ヘッド高さ調整

通常はメディアの厚さに応じて、**Low**、または **Middle** のヘッド高さで使用してください。メディアとプリントヘッドの距離が近いほど画質が安定します。

注 記

メディアの状態や印刷条件によるシワの発生によっては、メディアがプリントヘッドと擦れて汚れることがあります。そのようなときは以下をお試してください。

- シワが発生した部分に対して、加圧アームの一部を機能解除する
 [3.4.3 加圧アームの一部を機能解除する](#)

ヘッド高さと推奨メディア厚さの関係は下表を参照してください。むやみにプリントヘッド高さを高くすると、メディアとプリントヘッドの距離が広がることで、ミスト化したインクがノズルやメディア、機体内部に付着し、印刷品質の低下や部品の破損を引き起こすことがあります。

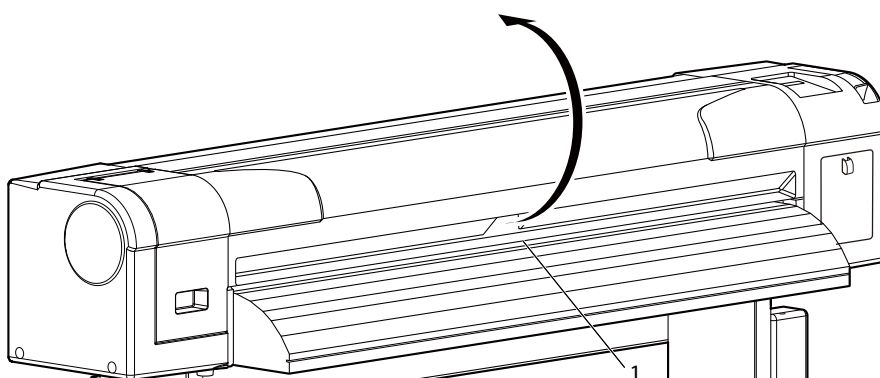
ヘッド高さ	推奨メディア厚さ (1.0 mm 以下)	通紙可能な 最大メディア厚さ	説明
Low	～ 0.3 mm	0.3 mm	通常はこの高さで使用してください。
Middle	0.3 mm ～ 0.8 mm	0.8 mm	メディア厚さが 0.3 mm ～ 0.8 mm の場合、または Low でヘッド擦れが発生する場合に使用してください。
High	0.8 mm ～ 1.0 mm	1.3 mm	Middle でヘッド擦れが発生する場合以外は、使用しないでください。 メディアとプリントヘッドとの距離が遠いため、印刷中に発生するミスト化したインクにより、下記の現象が発生します。 <ul style="list-style-type: none"> ノズル抜け ミスト付着によるメディアのインク汚れ ミスト付着による機体内部のインク汚れ

4.2.5.1 ヘッド高さを高くする場合

注 記

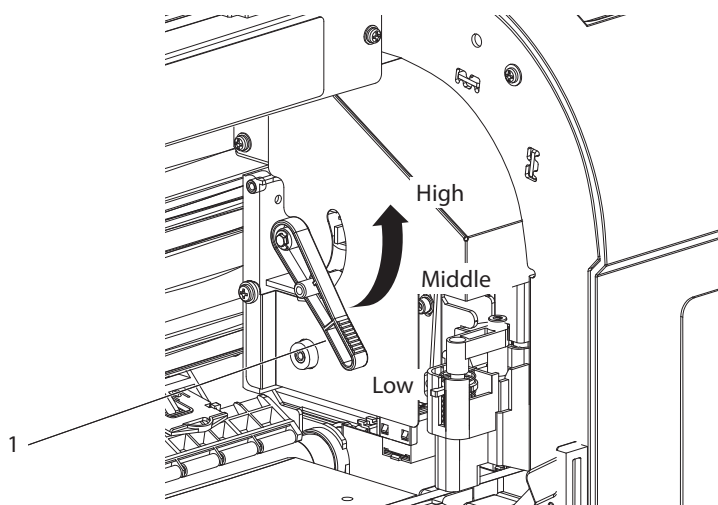
- ヘッド高さ調整レバーを上げた場合、印刷品質は保証できません。
- 印刷中にフロントカバーを開け、ヘッド高さを切替えないでください。
ヘッド高さを切替えると、画質調整が変わってしまい、印刷品質が保証できません。
- プリントヘッドの高さを変えたときは、かならず画質調整を行ってください。
🔧 [3.6 画質調整](#)

1. フロントカバーを開けます。



番号	名称
1	フロントカバー

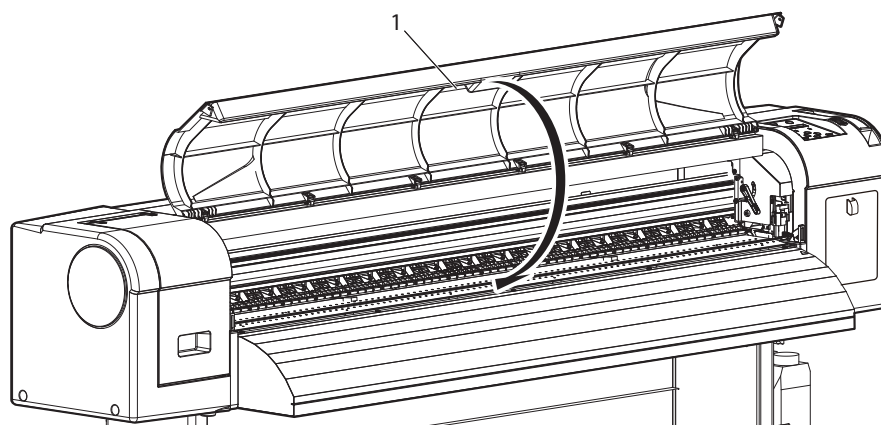
2. ヘッド高さ調整レバー（オレンジ色）を動かして、ヘッド高さを切替えます。



番号	名称
1	ヘッド高さ調整レバー

- 「High」：プリントヘッドの高さが最も高くなります。
操作パネルの High ランプが点灯（緑色）し、Low ランプが消灯します。
- 「Middle」：メディア厚さが 0.3 mm ～ 0.8 mm の場合、または Low でヘッド擦れが発生する場合に使用してください。
操作パネルの High ランプと Low ランプが点灯（緑色）します。
- 「Low」：初期状態のプリントヘッド高さです。プリントヘッドの高さが最も低くなります。
操作パネルの Low ランプが点灯（緑色）し、High ランプが消灯します。

3. フロントカバーを閉じます。



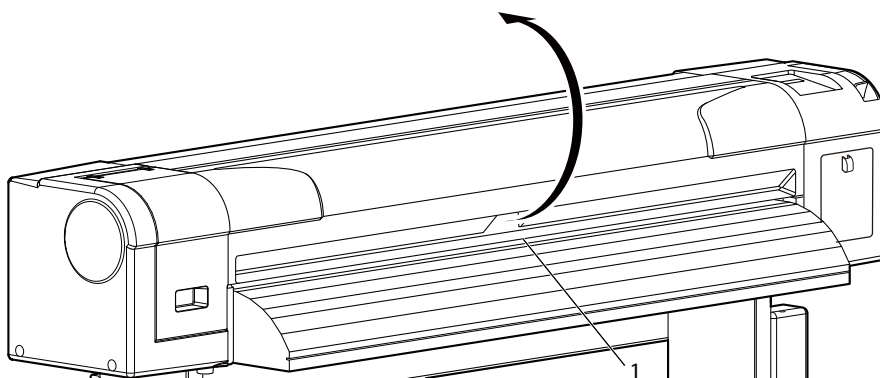
番号	名称
1	フロントカバー

4.2.5.2 ヘッド高さを元に戻す場合

注 記

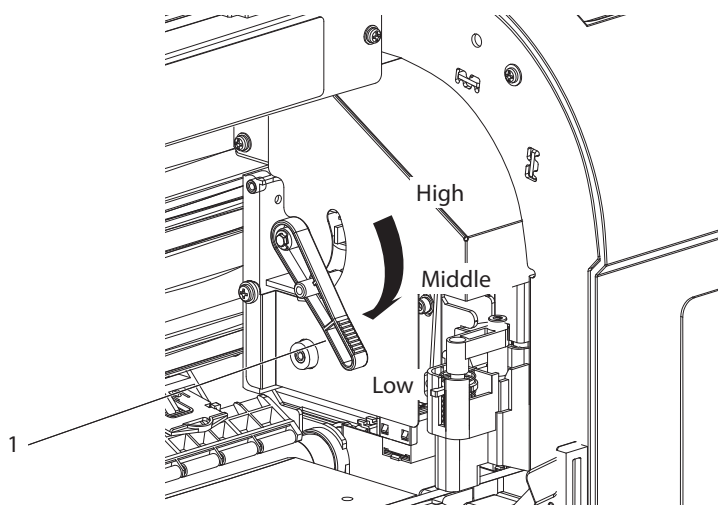
- 印刷中にフロントカバーを開け、ヘッド高さを切替えないでください。ヘッド高さを切替えると、画質調整が変わってしまい、印刷品質が保証できません。
- プリントヘッドの高さを変えたときは、かならず画質調整を行ってください。
🔗 [3.6 画質調整](#)

1. フロントカバーを開けます。



番号	名称
1	フロントカバー

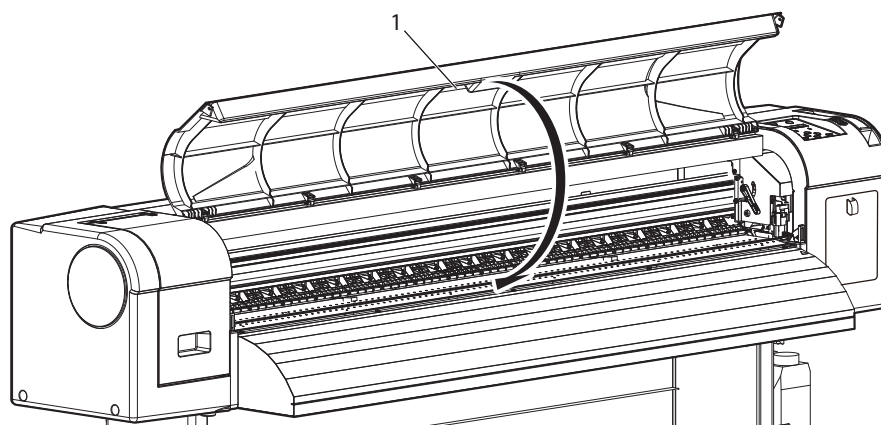
2. ヘッド高さ調整レバー（オレンジ色）を動かして、ヘッド高さを切替えます。



番号	名称
1	ヘッド高さ調整レバー

- 「High」：プリントヘッドの高さが最も高くなります。
操作パネルの High ランプが点灯（緑色）し、Low ランプが消灯します。
- 「Middle」：メディア厚さが 0.3 mm ～ 0.8 mm の場合、または Low でヘッド擦れが発生する場合に使用してください。
操作パネルの High ランプと Low ランプが点灯（緑色）します。
- 「Low」：初期状態のプリントヘッド高さです。プリントヘッドの高さが最も低くなります。
操作パネルの Low ランプが点灯（緑色）し、High ランプが消灯します。

3. フロントカバーを閉じます。



番号	名称
1	フロントカバー

4.2.6 メディア送り補正

メディア送り補正について説明します。

メディアによっては、メディア送り量が増えるため、印刷結果に以下の現象がみられることがあります。

- 印刷された画像が重なる
- 印刷された画像に白い筋が入る 等

このような場合には、次の方法でメディア搬送精度が改善することがあります。

1. 操作パネルにメディア送り補正メニューを表示させます。
 - a. 操作パネルの [Menu] キーを押します。
 - 操作パネルに「メニュー 1 : セッテイ >」と表示されます。
 - 設定メニュー表示状態に移行します。
 - b. 操作パネルの [>] キーを押します。
 - 操作パネルに「セット 1 : ユーサ` テイキ`」と表示されます。
 - c. 操作パネルの [Enter] キーを押します。
 - 操作パネルに「ユーサ` : T y p e 1」と表示されます。
 - d. 操作パネルの [+] キーまたは [-] キーを押して、使用するメディア種類を選びます。
 - e. 操作パネルの [Enter] キーを押します。
 - 操作パネルに「** > 1 : サクカ` モート`」と表示されます。

参 考

- 「**」には、選択したメディア種類 (Type 1 ~ 15) が表示されます。

☞ 5.1.1 ユーザ定義メニュー

- f. 操作パネルの [+] キーまたは [-] キーを押して、「** > 3 : オクリホセイ >」を選びます。
- g. 操作パネルの [>] キーを押します。
 - 操作パネルに「ホセイ 1 : オート」と表示されます。
 - メディア送り補正メニューに移行します。

☞ 5.1.1.1.4 メディア送り補正メニュー

注 記

- メディア送り補正を行う場合は、印刷可能領域の幅が 400mm 以上になるように設定してから実行してください。印刷可能領域の幅が 400mm 未満でメディア送り補正を行った場合、印刷が行われません。
印刷可能領域の幅はセットしているメディアのメディア幅を基準に、原点設定の CR 方向の変更量と、サイドマージンの変更量（左右合計）によって増減します。
☞ [5.1.3 サイドマージンメニュー](#)、[5.1.5 メディア幅・幅確認メニュー](#)、[5.1.8 原点設定メニュー](#)

4.2.6.1 自動でメディア送り補正を実行する場合

- 操作パネルの [+] キーまたは [-] キーを押して、「ホセイ 1： オート」を選びます。
 - 操作パネルの [Enter] キーを押します。
 - 自動でメディア送り補正が実行されます。
 - 自動でメディア送り補正を行っても、印刷結果の不具合に改善が見られない場合は、印刷結果を確認しながら、手動でメディア送り補正を実行してください。
☞ [4.2.6.2 印刷結果を確認しながら、手動でメディア送り補正を実行する場合](#)

4.2.6.2 印刷結果を確認しながら、手動でメディア送り補正を実行する場合

この調整には定規を使用します。市販の定規をご用意ください。

- 操作パネルの [+] キーまたは [-] キーを押して、「ホセイ 2： ショキチヨウセイインサツ」を選びます。
 - 操作パネルの [Enter] キーを押します。
 - 操作パネルに「フィード`ナカ`サ： 250 mm」と表示されます。


参 考

- 初期調整印刷のメディア搬送方向の長さ（フィード長さ）は、通常は 250mm に設定されています。
- フィード長さを長くすると、メディア送り補正の精度が若干向上します。
フィード長さを変更する場合は、操作パネルの [+] キーまたは [-] キーを押して、設定値を変更してください。

- b. 操作パネルの [Enter] キーを押します。
- 操作パネルに「データインサツチュウ」と表示されます。
 - 初期調整印刷を開始します。



番号	名称
1	フィード長さ
2	メディア搬送方向

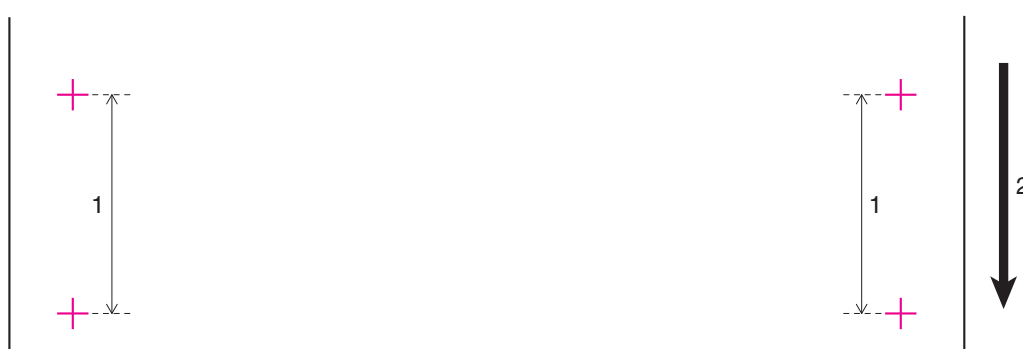
- 初期調整印刷が終了すると、通常状態に移行します。
- c. 初期調整印刷終了後、メディアをカットします。
 **4.4.4 メディアのカット**
- 定規等を使用して、初期調整印刷の「+」間の長さを測ります。
 - 初期調整値を設定します。
 - 操作パネルの [+] キーまたは [-] キーを押して、「ホセイ 3 : ショキチヨウセイチ」を選びます。
 - 操作パネルの [Enter] キーを押します。
 - 操作パネルに「チヨウセイチ : 250.0 / 250 mm」と表示されます。
 - 操作パネルの [+] キーまたは [-] キーを押して、手順 2 で測った実測値を入力します。
 - 操作パネルの [Enter] キーを押します。
 - 初期調整値が保存されます。
 - 操作パネルに「ホセイ 3 : ショキチヨウセイチ」と表示されます。
 - 確認調整印刷を行ないます。
 - 操作パネルの [+] キーまたは [-] キーを押して、「ホセイ 4 : カクニンチヨウセイインサツ」を選びます。
 - 操作パネルの [Enter] キーを押します。
 - 操作パネルに「フィートナカサ : 250 mm」と表示されます。

参 考

- 確認調整印刷のメディア搬送方向の長さ（フィード長さ）は、通常は 250mm に設定されています。
- フィード長さを長くすると、メディア送り補正の精度が若干向上します。
フィード長さを変更する場合は、操作パネルの [+] キーまたは [-] キーを押して、設定値を変更してください。

c. 操作パネルの [Enter] キーを押します。

- 操作パネルに「データインサツチュウ」と表示されます。
- 確認調整印刷を開始します。



番号	名称
1	フィード長さ
2	メディア搬送方向

- 確認調整印刷が終了すると、通常状態に移行します。

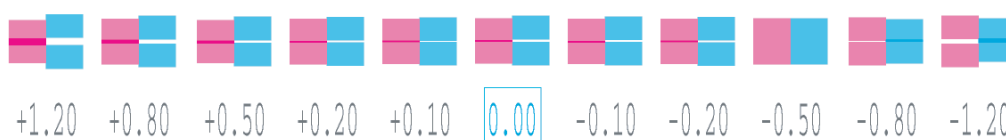
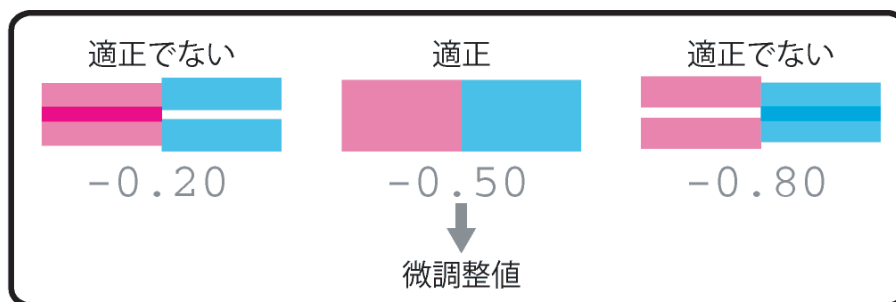
d. 確認調整印刷終了後、メディアをカットします。

☞ 4.4.4 メディアのカット

5. 定規等を使用して、確認調整印刷の印刷された「+」間の長さを測り、印刷時のフィード長さと一致しているか確認します。
 - a. 長さが一致していない場合は、手順 1～4 に従って再度調整を行います。
 - b. 長さが一致した場合は、手順 6 に進みます。
6. 微調整印刷を行いません。
 - a. 操作パネルにメディア送り補正メニューを表示させます。
☞ 4.2.6 メディア送り補正
 - b. 操作パネルの [+] キーまたは [-] キーを押して、「ホセイ 5 : ヒョウチョウセイインサツ」を選びます。

c. 操作パネルの [Enter] キーを押します。

- 操作パネルに「データインサツチュウ」と表示されます。
- 微調整印刷を開始します。
- パターンを見て、微調整値を確認します。
パターンの中でもっとも白スジ・画像の重なりがないところを探します。
そのパターンの下にある数字が、最適な微調整値です。



- 微調整印刷が終了すると、操作パネルに「ヒョウチョウセイチ： 0.00%」と表示されます。

7. 微調整値を設定します。

- 操作パネルの [+] キーまたは [-] キーを押して、手順 6 の印刷結果に従って微調整値を入力します。
- 操作パネルの [Enter] キーを押します。
 - 微調整値が保存されます。(保存した調整値が、パターンの基準値になります。)
 - 操作パネルに「ホセイ5： ヒョウチョウセイインサツ」と表示されます。
 - メディア送り補正值の調整を終了します。

4.2.6.3 すでに調整値が分かっている場合（メディア交換など）

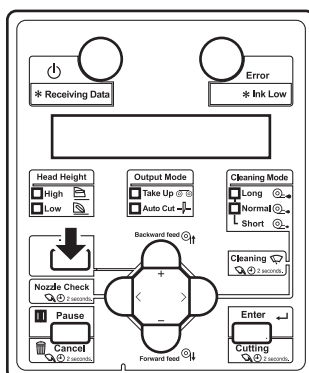
1. 操作パネルの [+] キーまたは [-] キーを押して、「ホセイ 6 : ヒ` ヲウセイチ」を選びます。
 - a. 操作パネルの [Enter] キーを押します。
2. 微調整値を設定します。
 - a. 操作パネルの [+] キーまたは [-] キーを押して、微調整値を入力します。
 - b. 操作パネルの [Enter] キーを押します。
 - 微調整値が保存されます。（保存した調整値が、パターンの基準値になります。）
 - 操作パネルに「ホセイ 6 : ヒ` ヲウセイチ」と表示されます。
 - c. メディア送り補正值の調整を終了します。

4.3 操作パネルのメニュー設定

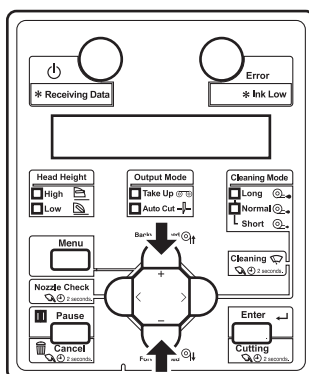
4.3.1 メニュー設定手順

以下の手順に従って、各メニューの設定を行ってください。

1. 操作パネルが通常状態であることを確認します。
2. 操作パネルの [Menu] キーを押します。



- 操作パネルに「メニュー1： セッテイ>」と表示されます。
 - 設定メニュー表示状態に移行します。
3. 操作パネルの [+] キーまたは [-] キーを押して、設定する項目を選択し、[Enter] キーを押します。

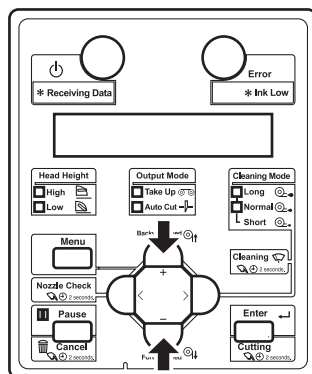


- 設定項目を確定します。
- 設定項目にサブメニューがある場合は、次のメニュー階層に移行します。

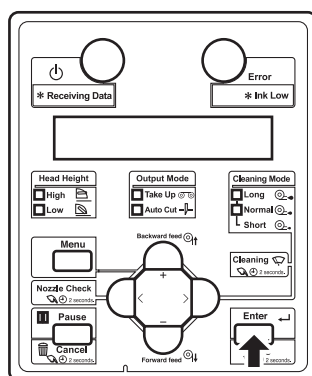
注 記

- 設定項目にサブメニューがある場合は、設定パネルの液晶表示部の右端に「>」と表示されます。
- 各設定項目の概要については、「[4.3.2 パネル設定メニューの概要](#)」を参照してください。

4. 操作パネルの液晶表示部で、点滅している部分は設定値を変更することができます。操作パネルの [+] キーまたは [-] キーを押して、設定値を変更します。



5. 変更した設定値を保存する場合は、操作パネルの [Enter] キーを押します。

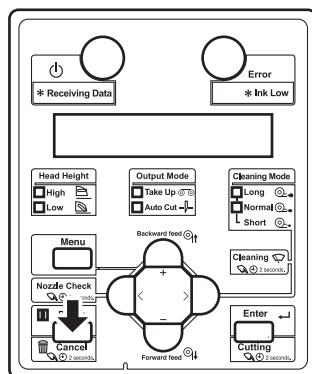


- 設定値が保存され、次の設定項目に移行します。

注 記

- 設定値を変更後、[Enter] キーを押さずに [Cancel] キー、および [+] キーまたは [-] キーを押すと、変更した設定値は保存されません。

6. 設定を終了する場合は、操作パネルの [Cancel] キーを押します。



- 1つ前の階層の設定メニューに戻ります。
- メインメニューが表示されている場合は、通常状態に戻ります。

4.3.2 パネル設定メニューの概要

製品の各メニューの概要について説明します。
パネル設定メニューには、以下の項目があります。

設定項目	内容
設定メニュー	製品の各種設定を行います。
テスト印刷メニュー	プリントヘッドのノズルチェックや、製品の設定内容印刷などを行います。
クリーニングメニュー	ヘッドクリーニングを行います。
簡易選択メニュー	設定メニューの表示内容を設定します。
システム情報メニュー	本製品のシステムに関する情報を表示します。
スリープモードメニュー	スリープモードの設定および起動を行います。
表示設定メニュー	操作パネルの液晶表示部に表示される言語や単位を設定します。
Job ステータス	前回の印刷結果について、各種情報を表示します。
ロール紙残量管理メニュー	ロール紙の残量についての設定を行います。

参考

- 各設定項目の詳細については、「[5 パネル設定メニュー](#)」を参照してください。

4.4 操作パネルからの各種操作

操作パネルから操作できる各種機能について説明します。

参 考

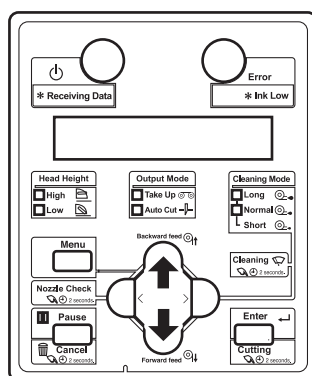
- 各キーの名称、機能については、「[2.1.3 操作パネル](#)」を参照してください。

4.4.1 メディア送り

ロール紙を任意の位置に送ることができます。

以下の手順に従って、メディア送りを行ってください。

1. 操作パネルが通常状態であることを確認します。
2. メディアセットレバーが手前側に戻っていることを確認します。
3. 操作パネルの [Forward↓] キーまたは [Backward↑] キーを押します。



- メディアが順方向または逆方向に送られます。
4. メディアを任意の位置まで送ったら、操作パネルの [Backward↑] キーまたは [Forward↓] キーを放します。

4.4.2 自動メディア送り補正

自動メディア送り補正を行うことができます。

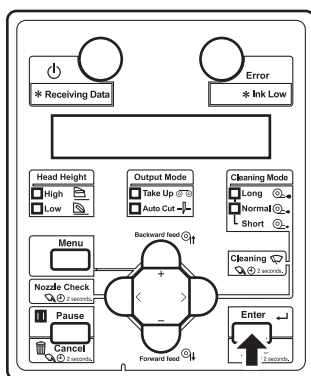
注 記

- メディア送り補正を行う場合は、印刷可能領域の幅が 400mm 以上になるように設定してから実行してください。印刷可能領域の幅が 400mm 未満でメディア送り補正を行った場合、印刷が行われません。
印刷可能領域の幅はセットしているメディアのメディア幅を基準に、原点設定の CR 方向の変更量と、サイドマージンの変更量（左右合計）によって増減します。

☞ 5.1.3 サイドマージンメニュー、5.1.5 メディア幅・幅確認メニュー、5.1.8 原点設定メニュー

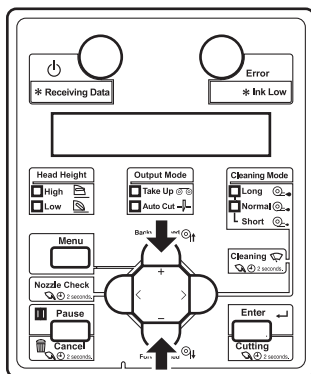
以下の手順に従って、自動メディア送り補正を行ってください。

- 操作パネルが通常状態であることを確認します。
- メディアセットレバーが手前側に戻っていることを確認します。
- 操作パネルの [Enter] キーを押します。

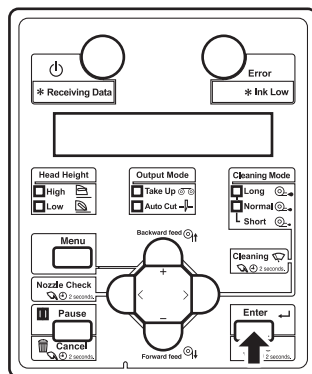


- 「オクリホセイ ヲ シ ッコウ? イイエ」と表示されます。

- 操作パネルの [+] キーまたは [-] キーを押して、「オクリホセイ ヲ シ ッコウ? ハイ」を選択します。



5. 操作パネルの [Enter] キーを押します。



- 自動メディア送り補正のための確認パターン印刷を開始します。
 - 確認パターンが印刷されます。
6. カラーセンサーが印刷結果を読み取り、自動メディア送り補正を行います。
 - 自動メディア送り補正が終了すると、「セイジ ヨウニ シュウリョウ シマシタ」と表示されます。
 - 自動メディア送り補正が失敗した場合、「チョウセイニ シツパ° イ シマシタ」と表示されます。
 - 以下の場合、印刷結果を確認しながら、手動でメディア送り補正を実行してください。

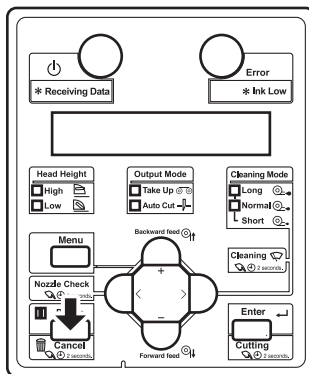
4.2.6 メディア送り補正

- 自動メディア送り補正を行っても、印刷結果の不具合に改善が見られない場合
- 自動メディア送り補正が失敗した場合

4.4.3 印刷の中断

何らかの理由により印刷を中断したい場合は、以下の操作を行ってください。

1. コンピュータからの本製品への、印刷データの送信を中止します。
2. 操作パネルの [Cancel] キーを 2 秒間押します。



- 製品は以下の動作を行います。

プリンタの状態	[Cancel] キーを 2 秒間押したときの動作
印刷中	印刷を強制終了し、製品内部に残ったデータを 1 ファイル分割除します。
受信・解析中	すでに受信・解析したデータを削除します。

注 記

- 製品内部に大量のデータが蓄積されている場合、1 回の [Cancel] キー操作では、操作パネルが通常状態に戻らない場合があります。
このような場合は、数秒間待ってから再度 [Cancel] キーを押してください。

4.4.4 メディアのカット

メディアのカット方法について説明します。

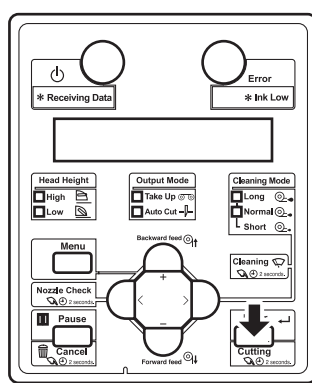
排紙モードメニューで「カット」に設定している場合は、印刷が終了すると、製品は自動的にメディアをカットします。

☞ 5.1.6 排紙モードメニュー

操作パネルが通常状態の場合に操作パネルの [Cutting] キーを 2 秒以上押すと、メディアを任意の位置でカットすることができます。

以下の手順に従って、ロール紙をカットしてください。

1. 操作パネルが通常状態であることを確認します。
2. 操作パネルの [Cutting] キーを 2 秒以上押します。



- 製品は余白分のメディアを送出し、ロール紙をカットをします。

注 記

- 新しいロール紙をセットした時に、ロール紙の先端がまっすぐになっていない場合は、ロール紙の先端をカットしてください。
- カッターは消耗品です。定期的に交換してください。
☞ 6.1.3 カッターの交換
- 「メディア検出」が「オフ」に設定されている場合は、自動でカットすることができません。

4.4.5 メディアのマニュアルカット

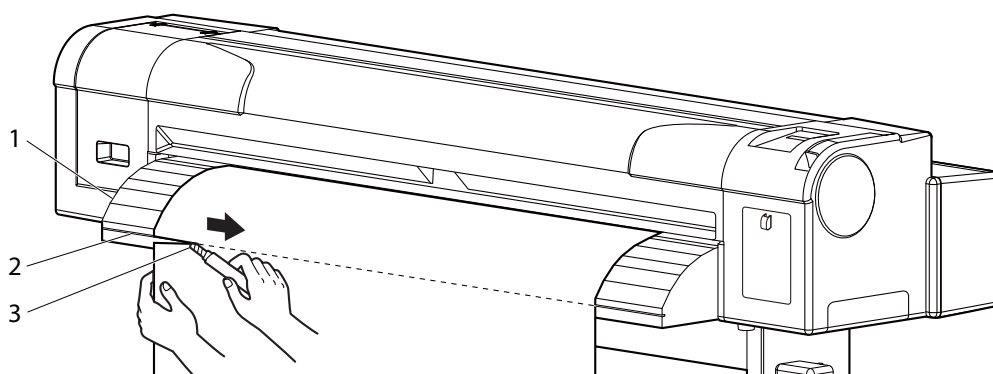
ロール紙のマニュアルカット方法について説明します。

以下の手順に従って、ロール紙をカットしてください。

1. 製品の動作状態について、以下を確認してください。
 - 印刷等の動作を行っていないこと
 - 操作パネルが通常状態であること
2. ロール紙をカットする位置を変更したい場合は、「4.4.1 メディア送り」に従って、ロール紙をカットしたい位置まで搬送します。
3. メディアガイド上にあるメディアカット溝に沿うように、市販のカッターの刃を当て、ロール紙をカットします。

⚠ 注意

- ロール紙をカットする場合は、以下の事項に注意してください。
取扱いを誤ると、カッターで指や手を切る可能性があります。
- メディアを押える場合は、メディアカット溝の上に指を乗せない
- カッターはメディアカット溝に沿ってゆっくり動かす



番号	名称
1	メディアガイド
2	メディアカット溝
3	カッター

- ロール紙のカットを終了します。

注記

- 新しいロール紙をセットした時に、ロール紙の先端がまっすぐになっていない場合は、ロール紙の先端をカットしてください。

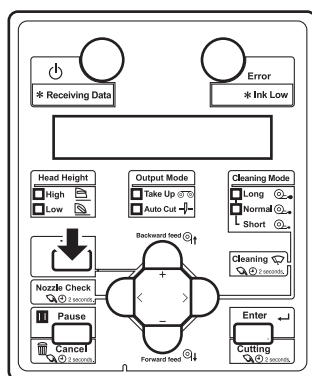
4.4.6 印刷中の設定値変更・確認

製品が印刷などの動作中に、パネル設定メニューの設定値を変更または確認することができます。

4.4.6.1 印刷中の設定値変更・確認手順

以下の操作を行って、パネル設定メニューの設定値を変更または確認してください。

1. 製品の動作状態について、以下のいずれかの動作を行っていることを確認します。
 - データ受信中
 - データ解析中
 - データ印刷中
2. 操作パネルの [Menu] キーを押します。



- 操作パネルに「メニュー1 : オント`シ`ョウキョウ」と表示されます。
3. 操作パネルの [+] キーまたは [-] キーを押して、設定値を変更または確認します。

注 記

- 設定値を変更、確認できる設定項目については、「[4.4.6.2 印刷中に変更・確認できる設定値](#)」を参照してください。

4.4.6.2 印刷中に変更・確認できる設定値

注 記

- 製品が動作中に設定値を変更した場合、変更した設定値を保存する場合は必ず「保存」を選択してください。
「保存」を選択せずに通常状態に戻った場合は、変更した設定値は保存されません。
- Job ステータス項目のご利用にあたって、下記をご確認ください。
 - Job ステータス項目で表示される数値は目安です。厳密な精度を保証するものではありません。
 - 印刷データに長さ情報が含まれていない場合は、すべての項目で「0」を表示します。
 - 「印刷残り」と「残り時間」は、「4.4.8 印刷中の常駐表示」の方法でも確認できます。
- 印刷が完了したデータについて情報を確認する場合は、下記を参照してください。
[☞ 5.8 Job ステータスメニュー](#)

設定項目	設定値	内容	参照先
送り微調整	-5.00% ~ 0.00 ~ 5.00%	送り補正値の微調整値を変更します。	☞ 5.1.1.1.4 メディア送り補正メニュー
保存	—	• [Enter] キー：変更した設定値を保存します。	—
Job ステータス	データ長さ	現在印刷しているデータの全長（メディア送り方向）を確認します。	—
	印刷済み	現在印刷しているデータについて、印刷済みの部分の長さを確認します。	
	印刷残り	現在印刷しているデータについて、まだ印刷されていないデータの長さを確認します。	
	残り時間	印刷にかかる残り時間を表示します。	
—	—	• [Cancel] キー：通常状態に移行します。	—

4.4.7 印刷の一時停止

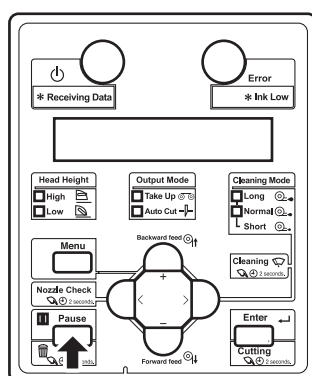
製品が印刷中に、印刷を一時停止させることができます。

以下の手順に従って、印刷の一時停止および再開を行ってください。

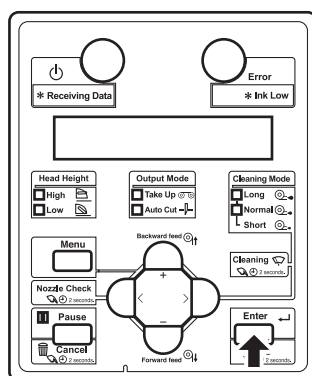
注 記

- 印刷の一時停止を行った場合、印刷品質は保証できません。

- 製品が印刷中であることを確認します。
- 操作パネルの [Pause] キーを押します。



- 製品が印刷を一時停止します。
 - 操作パネルに「インサツサイカイ> Enter」と表示されます。
- 印刷を再開させる場合は、操作パネルの [Enter] キーを押します。



- 製品が印刷を再開します。

4.4.8 印刷中の常駐表示

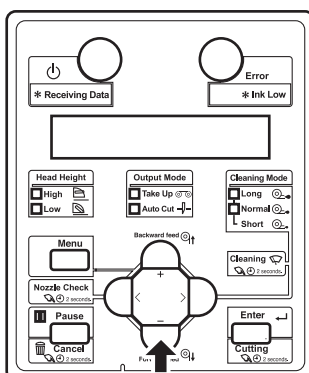
現在印刷中のデータについて、残りの部分の長さや印刷に必要な時間を、簡単な操作で表示することができます。

注 記

- この機能で表示される数値は目安です。厳密な精度を保証するものではありません。
- 印刷データに長さ情報が含まれていない場合は、すべての項目で「0」を表示します。
- 印刷中のデータについて、より詳しい情報を確認する場合は下記を参照してください。
[図 4.4.6.2 印刷中に変更・確認できる設定値](#)
- 印刷が完了したデータについて情報を確認する場合は、下記を参照してください。
[図 5.8 Job ステータスメニュー](#)

以下の手順に従って、表示してください。

- 製品が印刷中であることを確認します。
- 操作パネルの [−] キーを押すと、[インサツ ノコリ] を表示します。



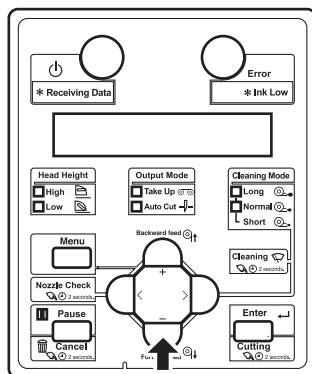
- 現在印刷しているデータについて、まだ印刷されていないデータの長さを表示します。

インサツ ノコリ x x x . x m

参 考

- 長さ表示設定がインチ表示の場合は、インチで表示します。
[図 5.7.3 長さ表示メニュー](#)
- 操作パネルの [+] キーでも表示項目を切换えられます。その場合は、[ノコリジカン] (手順3) から先に表示します。

3. 操作パネルの [−] キーを押して、[ノコリジカン] を表示します。



- 現在印刷しているデータについて、印刷にかかる残り時間を表示します。

ノコリジカン x x x x 分

4. 表示パネルに元の [データインサツチュウ] 画面を表示するには、操作パネルの [−] キーを押します。

データインサツチュウ

5 パネル設定メニュー

この章では、製品の各設定メニューについて説明します。

設定項目	内容
設定メニュー	製品の各種設定を行います。 【 5.1 設定メニュー 】
テスト印刷メニュー	プリントヘッドのノズルチェックや、製品の設定内容印刷などを行います。 【 5.2 テスト印刷メニュー 】
クリーニングメニュー	ヘッドクリーニングを行います。 【 5.3 クリーニングメニュー 】
簡易選択メニュー	設定メニューの表示内容を設定します。 【 5.4 簡易選択メニュー 】
システム情報メニュー	本製品のシステムに関する情報を表示します。 【 5.5 システム情報メニュー 】
スリープモードメニュー	スリープモードの設定および起動を行います。 【 5.6 スリープモードメニュー 】
表示設定	操作パネルの液晶表示部に表示される言語や単位を設定します。 【 5.7 表示設定メニュー 】
Job ステータス	前回の印刷結果について、各種情報を表示します。 【 5.8 Job ステータスメニュー 】
ロール紙残量管理メニュー	ロール紙の残量についての設定を行います。 【 5.9 ロール紙残量管理メニュー 】

参 考

- 各表中の < > 部は、工場出荷時の設定値（初期値）です。

5.1 設定メニュー



製品の各種設定を行います。

設定項目	内容
ユーザ定義	印刷に使用するユーザ定義を設定します。 <ul style="list-style-type: none"> • [Enter] キー：次階層のメニューに進みます。 🔍 5.1.1 ユーザ定義メニュー
フラッシング	印刷中のフラッシング動作を設定します。 <ul style="list-style-type: none"> • [Enter] キー：次階層のメニューに進みます。 🔍 5.1.2 フラッシングメニュー
サイドマージン	印刷時の左右のマージンを設定します。 <ul style="list-style-type: none"> • [Enter] キー：次階層のメニューに進みます。 🔍 5.1.3 サイドマージンメニュー
メディア検出	メディアイニシャル時にメディアの幅および先端の検出を行うかどうかを設定します。 <ul style="list-style-type: none"> • [Enter] キー：次階層のメニューに進みます。 🔍 5.1.4 メディア検出メニュー
メディア幅・幅確認	メディアイニシャル時にメディア検出を行わない場合、メディアセット目安からメディアの左端までの距離（メディア幅）を設定します。 メディアイニシャル時にメディア検出を行う場合、検出したメディア幅を表示します。 <ul style="list-style-type: none"> • [Enter] キー：次階層のメニューに進みます。 🔍 5.1.5 メディア幅・幅確認メニュー
排紙モード	印刷終了後の、メディア排出方法を設定します。 <ul style="list-style-type: none"> • [Enter] キー：次階層のメニューに進みます。 🔍 5.1.6 排紙モードメニュー
カット方法	印刷終了後の、メディアカット方法を設定します。 <ul style="list-style-type: none"> • [Enter] キー：次階層のメニューに進みます。 🔍 5.1.7 カット方法メニュー
原点設定	印刷データの印刷開始位置（原点）を設定します。 <ul style="list-style-type: none"> • [Enter] キー：次階層のメニューに進みます。 🔍 5.1.8 原点設定メニュー
CR 印刷移動幅	印刷中にプリントヘッドが移動する範囲を設定します。 <ul style="list-style-type: none"> • [Enter] キー：次階層のメニューに進みます。 🔍 5.1.9 CR 印刷移動幅メニュー
重ね描き回数	印刷 1 行あたりの重ね描き回数を設定します。 <ul style="list-style-type: none"> • [Enter] キー：次階層のメニューに進みます。 🔍 5.1.10 重ね描き回数メニュー
重ね描きウェイト	重ね描き印刷時のウェイト時間を設定します。 <ul style="list-style-type: none"> • [Enter] キー：次階層のメニューに進みます。 🔍 5.1.11 重ね描きウェイトメニュー
斜行チェック	メディア搬送中の斜行検出を設定します。 <ul style="list-style-type: none"> • [Enter] キー：次階層のメニューに進みます。 🔍 5.1.12 斜行チェックメニュー

設定項目	内容
オートクリーニング	待機中、印刷前、印刷中にオートクリーニングを行う時間を設定します。 <ul style="list-style-type: none"> • [Enter] キー：次階層のメニューに進みます。 🔗 5.1.13 オートクリーニングメニュー
ヘッド洗浄	洗浄液によりプリントヘッドを洗浄します。 <ul style="list-style-type: none"> • [Enter] キー：次階層のメニューに進みます。 🔗 5.1.14 ヘッド洗浄メニュー
CR メンテナンス	メンテナンス処理を行います。 <ul style="list-style-type: none"> • [Enter] キー：次階層のメニューに進みます。 🔗 5.1.15 CR メンテナンスメニュー
初期化	製品の各設定値を、工場出荷時の設定値（初期値）に戻します。 <ul style="list-style-type: none"> • [Enter] キー：次階層のメニューに進みます。 🔗 5.1.16 初期化メニュー
IP アドレス	製品の IP アドレスを設定します。 <ul style="list-style-type: none"> • [Enter] キー：次階層のメニューに進みます。 🔗 5.1.17 IP アドレスメニュー
サブネットマスク	製品のサブネットマスクを設定します。 <ul style="list-style-type: none"> • [Enter] キー：次階層のメニューに進みます。 🔗 5.1.18 サブネットマスクメニュー
ゲートウェイ	製品のゲートウェイを設定します。 <ul style="list-style-type: none"> • [Enter] キー：次階層のメニューに進みます。 🔗 5.1.19 ゲートウェイメニュー
ヘッダーダンプ	印刷データについてダンプデータを印刷するかどうかを設定できます。 <ul style="list-style-type: none"> • [Enter] キー：次階層のメニューに進みます。 🔗 5.1.20 ヘッダーダンプメニュー
スタートフィード	印刷前または後にメディアの巻き戻しや送り出しを、設定値の長さだけ行います。 <ul style="list-style-type: none"> • [Enter] キー：次階層のメニューに進みます。 🔗 5.1.21 スタートフィードメニュー
警告ブザー	エラーが発生したときの警告ブザーの動作をできます。 🔗 5.1.22 警告ブザーメニュー
先端処理	先端処理機能を設定します。 🔗 5.1.23 先端処理メニュー
ノズル選択	一部のヘッドノズルのみを使って印刷するかどうかを設定できます。 🔗 5.1.24 ノズル選択メニュー
一時詳細表示	簡易設定メニューで非表示に設定した項目を、設定メニューで一時的に表示させることができます。 <ul style="list-style-type: none"> • [Enter] キー：設定メニューのすべての項目が表示された状態で、前階層のメニューに戻ります。 • [Cancel] キー：設定メニューが表示されているときに押すと、簡易設定メニューで設定した元の状態に戻ります。 🔗 5.4 簡易選択メニュー
—	<ul style="list-style-type: none"> • [Cancel] キー：前階層のメニューに戻ります。 🔗 5 パネル設定メニュー

5.1.1 ユーザ定義メニュー

印刷に使用するユーザ定義を設定します。

設定項目	設定値	内容
ユーザ定義	Type 1	印刷に使用するメディア種類を設定します。 印刷動作に関する設定値は、「Type 1～15」として、 それぞれ 15 通り設定することができます。 • [Enter] キー：次階層のメニューに進みます。  5.1.1 ユーザ定義メニュー
	Type 2	
	...	
	Type 14	
	Type 15	
	—	• [Cancel] キー：設定値を保存し、前階層のメニュー に戻ります。  5.1 設定メニュー

5.1.1.1 ユーザ定義メニュー

ユーザ定義についての各種設定を行います。
 ユーザ定義メニューでは、以下の印刷動作についての各設定値を「Type 1 ～ 15」として、それぞれ 15 通り設定することができます。

設定項目	設定値	内容
Type 1 ～ 15	作画モード	印刷するデータの用途や印刷速度等に合わせて、作画モードを設定します。 <ul style="list-style-type: none"> • [Enter] キー：次階層のメニューに進みます。 🔗 5.1.1.1.1 作画モードメニュー
	エフェクト	エフェクト機能を設定します。 <ul style="list-style-type: none"> • [Enter] キー：次階層のメニューに進みます。 🔗 5.1.1.1.2 エフェクトメニュー
	調整印刷	印刷に最適な画質の調整を行うときに設定します。 <ul style="list-style-type: none"> • [Enter] キー：次階層のメニューに進みます。 🔗 5.1.1.1.3 調整印刷メニュー
	送り補正	メディア送り補正についての各種設定を行います。 <ul style="list-style-type: none"> • [>] キー：次階層のメニューに進みます。 🔗 5.1.1.1.4 メディア送り補正メニュー
	吸着ファン	吸着ファンの動作を設定します。 <ul style="list-style-type: none"> • [Enter] キー：次階層のメニューに進みます。 🔗 5.1.1.1.5 吸着ファンメニュー
	メディア厚さ	使用するメディアの厚さを設定します。 <ul style="list-style-type: none"> • [Enter] キー：次階層のメニューに進みます。 🔗 5.1.1.1.6 メディア厚さメニュー
	ユーザコピー	現在選択されているユーザ定義について、その設定値を別のユーザ定義に一括してコピーします。 <ul style="list-style-type: none"> • [Enter] キー：次階層のメニューに進みます。 🔗 5.1.1.1.7 ユーザコピーメニュー
	—	<ul style="list-style-type: none"> • [Cancel] キー：前階層のメニューに戻ります。 🔗 5.1.1 ユーザ定義メニュー

5.1.1.1.1 作画モードメニュー

印刷するデータの用途や印刷速度等に合わせて、印刷画質についての設定値（作画モード）を設定します。

設定項目	設定値	内容
モード	High Quality	作画モードを設定します。 • High Quality : より高品質な印刷を行いたいときに設定します。 最高解像度で最低速印刷を行います。 • Quality : 高品質な印刷を行いたいときに設定します。 高解像度で低速印刷を行います。 • Production : 高速印刷を行いたいときに設定します。 低解像度で高速印刷を行います。 • High Speed : より高速印刷を行いたいときに設定します。 最低解像度で最高速印刷を行います。 ⓘ 5.1.1.2 エフェクトメニュー
	<Quality>	
	Production	
	High Speed	
	—	• [Enter] キー：設定値を保存し、次階層のメニューに進みます。 • [Cancel] キー：設定値を取消し、前階層のメニューに戻ります。 ⓘ 5.1.1.1 ユーザ定義メニュー

注 記

お使いのメディアと作画モードによっては、画像のムラが発生する場合があります。その場合は下記のモードを使用すると、ムラが解消される可能性があります。

- Production または High Speed を使用している場合は、High Quality または Quality に変更してみてください。

5.1.1.1.2 エフェクトメニュー

エフェクト機能を設定します。
設定した作画モードに微調整を加えて、印刷画質を向上させたいときに設定します。

注 記

- ご使用の印刷条件によっては、印刷画質の向上がみられない場合があります。

設定項目	設定値	内容
エフェクト	None	エフェクト機能を使用しません。
	Wave	印刷のつなぎ目を波状にします。 None より印刷品質が向上する場合があります。
	Fine&Fuzz	印刷のつなぎ目を波状にし、かつぼかします。 「Wave」より若干遅い速度で印刷を行います。
	Fine&Fog *1	印刷のつなぎ目をぼかします。 「Fine&Fuzz」で横ムラが目立つ場合に設定します。 「Fine&Fuzz」より遅い速度で印刷します。
	i-Weave EX	パス間のエッジが目立たなくなり、シームレスになります。
	i-Screen *1	パス間のエッジがほとんど目立たなくなり、よりシームレスになります。
	—	<ul style="list-style-type: none"> • [Enter] キー：設定値を保存し、前階層のメニューに戻ります。 • [Cancel] キー：設定値を取消し、前階層のメニューに戻ります。 🔍 5.1 設定メニュー

*1 選択されている作画モードによりエフェクトの初期値が下表のように異なります。

作画モード	エフェクト初期値
High Quality	i-Screen
Quality	
Production	
High Speed	Fine&Fog

5.1.1.1.3 調整印刷メニュー

印刷に最適な画質の調整を行うときに設定します。

注 記

- 本製品は、最適な印刷画質が得られるよう工場出荷時に調整済みです。製品の設置環境、使用するメディア等を変更して、印刷画質が変化した場合に、画質調整を行ってください。
- オート調整を行っても画質が向上しないとき（バンディングや粒状感が見られる時）は、オート調整をやり直すか、Standard か Custom で調整を行ってください。
[3.6.2 Standard 画質調整](#)
[3.6.3 Custom 画質調整](#)
- Standard 画質微調整を行った後に、ユーザ定義を変更する場合は、必ず画質微調整も合わせて行ってください。
- Custom 画質微調整を行った場合は、すべての作画モードを一度に調整するため、ユーザ定義を新規に設定したり、変更したりしても画質微調整は不要です。
- RIP ソフトなどで、ユーザ定義での設定とは異なる作画モードを指定するような場合は、Custom 画質微調整であらかじめすべてのパターン（A～F）に対して調整を行っておいてください。
- 調整印刷を行う場合は、印刷可能領域の幅が 550mm 以上になるように設定してから実行してください。印刷可能領域の幅が 550mm 未満で調整印刷を行った場合、印刷が行われません。
印刷可能領域の幅はセットしているメディアのメディア幅を基準に、原点設定の CR 方向の変更量と、サイドマージンの変更量（左右合計）によって増減します。
[5.1.3 サイドマージンメニュー](#)、[5.1.5 メディア幅・幅確認メニュー](#)、[5.1.8 原点設定メニュー](#)

設定項目	設定値	内容
調整印刷	メディア厚さ	使用するメディアの厚さを入力するメニューに移行します。 メディア厚さ
	—	• [Cancel] キー：前階層のメニューに戻ります。 5.1.1.1 ユーザ定義メニュー

メディア厚さ

設定項目	設定値	内容
メディア厚さ	80 μm ～ <170 μm > ～ 1,300 μm	使用するメディアの厚さを入力します。 • [Enter] キー：設定値を保存し、次階層のメニューに移行します。 オート調整印刷メニュー Standard 調整印刷メニュー Custom 調整印刷メニュー
	—	• [Cancel] キー：前階層のメニューに戻ります。 5.1.1.1 ユーザ定義メニュー

注 記

- ここでの設定は [5.1.1.1.6 メディア厚さメニュー](#)と同じものです。

オート調整印刷メニュー

カラーセンサーを使って自動で調整を行います。

設定項目	設定値	内容
オート	オール	A～Fのすべての調整パターンの調整をカラーセンサーを使って自動で行います。 3.6.1 オート画質調整
	スタンダード	「Standard 調整印刷」と同じ調整を、カラーセンサーを使って自動で行います。 3.6.1 オート画質調整
	調整パターン A～F	A～Fの選択した調整パターンの調整を、カラーセンサーを使って自動で行います。 3.6.1 オート画質調整
	—	• [Cancel] キー：前階層のメニューに戻ります。 5.1.1.1.3 調整印刷メニュー

Standard 調整印刷メニュー

現在設定されているユーザ定義の作画モードに対してのみ調整を行います。

設定項目	設定値	内容
Standard	確認パターン	画質微調整のためのテストパターンを印刷します。調整前の確認を行います。 3.6.2.1 Standard 確認パターン
	粗調整パターン	ズレ量が大きと思われる場合に実行します。調整パターンを印刷し、設定値を入力します。 3.6.2.2 Standard 粗調整パターン
	微調整パターン	ズレ量小さと思われる場合に実行します。調整パターンを印刷し、設定値を入力します。 3.6.2.3 Standard 微調整パターン
	—	• [Cancel] キー：前階層のメニューに戻ります。 5.1.1.1.3 調整印刷メニュー

Custom 調整印刷メニュー

A～Fのすべてのパターンに対する調整を行うことができます。
本調整により、すべての作画モードに対して調整が行われます。

設定項目	設定値	内容
Custom	確認パターン	画質微調整のため A～F のテストパターンを印刷します。 調整前の確認を行います。 🔗 3.6.3.1 Custom 確認パターン
	粗調整パターン ALL	ズレ量が大きいと思われる場合に実行します。 A～F の調整パターンを印刷し、設定値を入力します。 🔗 3.6.3.2.1 粗調整パターン ALL
	粗調整パターン A～F	ズレ量が大きいと思われる場合に、A～F のうちから 選択された調整パターンひとつを印刷し、設定値を入力します。 🔗 3.6.3.2.2 粗調整パターン A～F
	調整パターン ALL	ズレ量が小さいと思われる場合に実行します。 A～F の調整パターンを印刷し、設定値を入力します。 🔗 3.6.3.3.1 微調整パターン ALL
	調整パターン A～F	ズレ量が小さいと思われる場合に、A～F のうちから 選択された調整パターンひとつを印刷し、設定値を入力します。 🔗 3.6.3.3.2 微調整パターン A～F
	—	<ul style="list-style-type: none"> • [Cancel] キー：前階層のメニューに戻ります。 🔗 5.1.1.1.3 調整印刷メニュー

5.1.1.1.4 メディア送り補正メニュー

メディア送り補正についての各種設定を行います。


設定項目	設定値	内容
補正	オート	自動でメディア送り補正を行いません。 • [Enter] キー：次階層のメニューに進みます。 ☞ (1) オートメニュー
	初期調整印刷	初期調整印刷を行いません。 • [Enter] キー：次階層のメニューに進みます。 ☞ (2) 初期調整印刷メニュー
	初期調整値	初期調整値を設定します。 • [Enter] キー：次階層のメニューに進みます。 ☞ (3) 初期調整値メニュー
	確認調整印刷	確認調整印刷を行いません。 • [Enter] キー：次階層のメニューに進みます。 ☞ (4) 確認調整印刷メニュー
	微調整印刷	微調整印刷を行います。 • [Enter] キー：次階層のメニューに進みます。 ☞ (5) 微調整印刷メニュー
	微調整値	微調整値を設定します。 • [Enter] キー：次階層のメニューに進みます。 ☞ (6) 微調整値メニュー
	—	• [Cancel] キー：前階層のメニューに戻ります。 ☞ 5.1.1.1 ユーザ定義メニュー

注 記

- メディア送り補正を行う場合は、印刷可能領域の幅が 400mm 以上になるように設定してから実行してください。印刷可能領域の幅が 400mm 未満でメディア送り補正を行った場合、印刷が行われません。
印刷可能領域の幅はセットしているメディアのメディア幅を基準に、原点設定の CR 方向の変更量と、サイドマージンの変更量（左右合計）によって増減します。
☞ 5.1.3 サイドマージンメニュー、5.1.5 メディア幅・幅確認メニュー、5.1.8 原点設定メニュー


(1) オートメニュー

自動でメディア送り補正を行ないます。

設定値	内容
—	<ul style="list-style-type: none"> • [Enter] キー： 自動でメディア送り補正が開始します。
	<ul style="list-style-type: none"> • [Cancel] キー：前階層のメニューに戻ります。  5.1.1.1.4 メディア送り補正メニュー


(2) 初期調整印刷メニュー

初期調整印刷を行います。

設定項目	設定値	内容
フィード長さ	100 mm ~ <250 mm> ~ 500 mm	初期調整印刷のメディア搬送方向の長さ（フィード長さ）を変更します。 <ul style="list-style-type: none"> • [Enter] キー： 設定値が確定します。 操作パネルに「データインサツチュウ」と表示され、初期調整印刷が開始します。 印刷終了後、通常状態に移行します。
	—	<ul style="list-style-type: none"> • [Cancel] キー：設定値を取消し、前階層のメニューに戻ります。  5.1.1.1.4 メディア送り補正メニュー


(3) 初期調整値メニュー

初期調整値を設定します。

設定項目	設定値	内容
調整値	初期調整印刷「フィード長さ」の設定値 ±50.0 mm	初期調整値を設定します。 例) 初期調整印刷「フィード長さ」での設定値が 250mm の場合、本メニューの調整範囲は 200mm ~ 300mm になります。
	—	<ul style="list-style-type: none"> • [Enter] キー：設定値を保存し、前階層のメニューに戻ります。 • [Cancel] キー：設定値を取消し、前階層のメニューに戻ります。  5.1.1.1.4 メディア送り補正メニュー


(4) 確認調整印刷メニュー

確認調整印刷を行ないます。

設定項目	設定値	内容
フィード長さ	100 mm ~ <250 mm> ~ 500 mm	<p>確認調整印刷のメディア搬送方向の長さ（フィード長さ）を変更します。</p> <ul style="list-style-type: none"> • [Enter] キー：設定値が確定します。操作パネルに「データインサツチュウ」と表示され、初期調整印刷が開始します。印刷終了後、通常状態に移行します。
	—	<ul style="list-style-type: none"> • [Cancel] キー：設定値を取消し、前階層のメニューに戻ります。 <p> 5.1.1.1.4 メディア送り補正メニュー</p>


(5) 微調整印刷メニュー

微調整印刷を行います。

設定項目	設定値	内容
微調整印刷	-5.00% ~ <0.00%> ~ 5.00% (印刷後)	<p>現在設定されている微調整値を中心に、以下の補正値を加算した微調整パターンを印刷します。</p> <ul style="list-style-type: none"> • ±0.10%、±0.20%、±0.50%、±0.80%、±1.20% <p>微調整パターンの印刷後に、適切な微調整値を上記の中から入力します。</p> <p>入力可能な値の範囲は下記のとおりです。</p> <ul style="list-style-type: none"> • -5.00% ~ <0.00%> ~ 5.00%
	—	<ul style="list-style-type: none"> • [Cancel] キー：前階層のメニューに戻ります。印刷中の場合は、印刷を中断して前階層のメニューに戻ります。 <p> 5.1 設定メニュー</p>

(6) 微調整値メニュー

微調整値を設定します。

設定項目	設定値	内容
微調整値	-5.00% ~ <0.00> ~ 5.00%	微調整値を設定します。
	—	<ul style="list-style-type: none"> • [Enter] キー：設定値を保存し、設定値に変更があれば微調整値印刷確認メニューを表示します。 • [Cancel] キー：設定値を取消し、前階層のメニューに戻ります。 <p> 5.1 設定メニュー</p>

5.1.1.1.5 吸着ファンメニュー

吸着ファンの動作を設定します。

設定項目	設定値	内容
吸着ファン	Off	吸着ファン動作を行いません。
	Low	設定が Medium だとメディア送りに失敗してメディア詰まりが起きる恐れがある場合に設定します。
	Medium	設定が High だとメディア送りに失敗してメディア詰まりが起きる恐れがある場合に設定します。
	<High>	一般的なメディアを使用する場合に設定します。
	—	<ul style="list-style-type: none"> • [Enter] キー：設定値を保存し、前階層のメニューに戻ります。 • [Cancel] キー：設定値を取消し、前階層のメニューに戻ります。 5.1.1.1 ユーザ定義メニュー

5.1.1.1.6 メディア厚さメニュー

使用するメディアの厚さを設定します。
メディア厚さを入力すると、画質が自動的に調整されます。

設定項目	設定値	内容
メディア厚さ	80 μm ~ <170 μm> ~ 1,300 μm	10μm 単位で、使用するメディアの厚さを入力します。
	—	<ul style="list-style-type: none"> • [Enter] キー：設定値を保存し、前階層のメニューに戻ります。 • [Cancel] キー：設定値を取消し、前階層のメニューに戻ります。 5.1.1.1 ユーザ定義メニュー

注 記

- 本メニューは、ある程度の画質調整を自動で行うためものです。より画質を高めたい場合は、画質調整を手動で行ってください。
[3.6 画質調整](#)
- メディア厚さを設定せずに画質調整を行っても問題ありません。

5.1.1.1.7 ユーザコピーメニュー

現在選択されているユーザ定義について、その設定値を別のユーザ定義に一括してコピーします。以下の設定値がコピーされます。

- 作画モード
- エフェクト
- 調整印刷の調整値
- 送り補正（初期調整印刷長、初期調整値、微調整値）
- 吸着ファン
- メディア厚さ

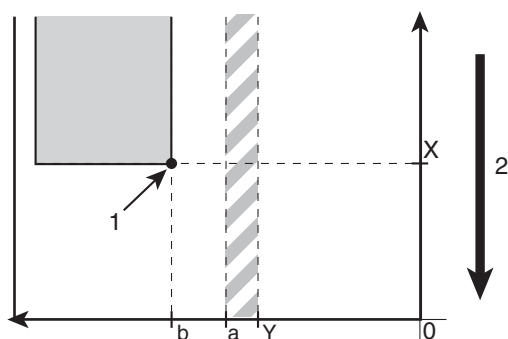
設定項目	設定値	内容
ユーザコピー	<1> ~ 15、ALL ユーザ定義が1の場合： <2> ~ 15、ALL	<ul style="list-style-type: none"> • 現在のユーザ定義の設定値を、選択したユーザ定義にコピーします。 • ALLを選択した場合は、現在のユーザ定義の設定値を、他のすべてのユーザ定義にコピーします。
	—	<ul style="list-style-type: none"> • [Enter] キー：コピーを実行し、前階層のメニューに戻ります。 • [Cancel] キー：コピーを実行せず、前階層のメニューに戻ります。 <p>図 5.1.1.1 ユーザ定義メニュー</p>

5.1.2 フラッシングメニュー

印刷中のフラッシング動作を設定します。

注 記

- フラッシングを「オフ」に設定すると、フラッシング動作を行わないため、ノズル詰まりが発生しやすくなります。その場合、印刷品質は保証できません。
- フラッシング設定が「メディア上」の場合は、最大印刷幅が 10 mm 小さくなります。そのため左右の余白はそれぞれ、「サイドマージンメニューで設定した値」+5 mm となります。
- メディア右側の余白は、設定により下記の合計値になります。
「原点設定メニューの Y (プリントヘッド移動量) の値」+「5 mm (フラッシング設定が「メディア上」の場合)」+「サイドマージンメニューで設定した値」



1. 印刷開始位置
2. メディア搬送方向

X (メディア送り量)

Y (プリントヘッド移動量)

a (0 mm / 5 mm: フラッシング設定オン、オフ / メディア上)

b (5 mm ~ 25 mm: サイドマージン設定量)

🔗 [5.1.3 サイドマージンメニュー](#)

🔗 [5.1.8 原点設定メニュー](#)


設定項目	設定値	内容
フラッシング	< オン >	<p>プリントヘッドが1往復する毎に、原点側のキャップに戻ってフラッシング動作を行います。</p> <ul style="list-style-type: none"> • [Enter] キー：設定値を保存し、次階層のメニューに進みます。 <p>☞ 5.1 設定メニュー</p>
	メディア上	<p>プリントヘッドが、メディアの余白上でもフラッシング動作を行います。</p> <p>原点側のキャップまで戻る回数が減るため、印刷速度が向上します。</p> <ul style="list-style-type: none"> • [Enter] キー：設定値を保存し、次階層のメニューに進みます。 <p>☞ 5.1.2.1 フラッシングリターン回数メニュー</p>
	オフ	<p>フラッシング動作を行いません。</p> <ul style="list-style-type: none"> • [Enter] キー：設定値を保存し、前階層のメニューに戻ります。 <p>☞ 5.1 設定メニュー</p>
	—	<ul style="list-style-type: none"> • [Cancel] キー：設定値を取消し、前階層のメニューに戻ります。 <p>☞ 5.1 設定メニュー</p>

5.1.2.1 フラッシングリターン回数メニュー

フラッシングメニューで「オン」「メディア上」に設定した場合に、プリントヘッドが原点側のキャップに戻る頻度（フラッシングリターン回数）を設定します。

注 記

- フラッシングリターン回数を多く設定すると、キャップ内でフラッシング動作を行わないため、長時間印刷する場合にノズル詰まりが発生しやすくなります。その場合、印刷品質は保証できません。

設定項目	設定値	内容
リターン回数	<1回>～999回	フラッシングリターン回数を設定します。
	—	<ul style="list-style-type: none"> [Enter] キー：設定値を保存し、前階層のメニューに戻ります。 [Cancel] キー：設定値を取消し、前階層のメニューに戻ります。  5.1.2 フラッシングメニュー

< フラッシング動作例 >

フラッシング設定	リターン回数設定	動作
オン	1回	プリントヘッドが1往復する毎に、原点側のキャップ内でフラッシング動作を行います。 メディア上ではフラッシング動作を行いません。
オン	5回	プリントヘッドが5往復する毎に、原点側のキャップ内でフラッシング動作を行います。 メディア上ではフラッシング動作を行いません。
メディア上	1回	プリントヘッドが1往復する毎に、原点側のキャップ内でフラッシング動作を行います。 また、プリントヘッドが1往復する毎に、メディア上でもフラッシング動作を行います。
メディア上	5回	プリントヘッドが5往復する毎に、原点側のキャップ内でフラッシング動作を行います。 また、プリントヘッドが1往復する毎に、メディア上でもフラッシング動作を行います。
オフ	—	キャップ内でもメディア上でもフラッシング動作を行いません。

5.1.3 サイドマージンメニュー

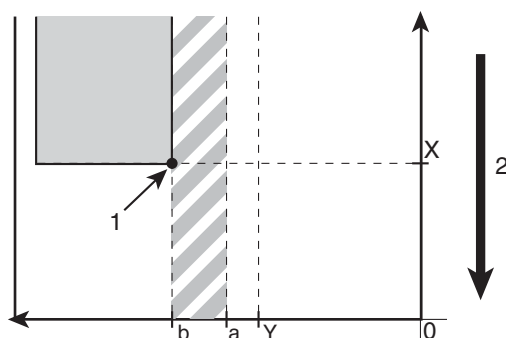
印刷時の左右のマージン（サイドマージン）を設定します。

注 記

- フラッシングメニューで「メディア上」に設定した場合は、最大印刷幅が 10 mm 小さくなります。
そのため左右の余白はそれぞれ、「サイドマージンメニューで設定した値」+5 mm となります。

🔗 5.1.2 フラッシングメニュー

- メディア右側の余白は、設定により下記の合計値になります。
「原点設定メニューの Y（プリントヘッド移動量）の値」+「5 mm（フラッシング設定が「メディア上」の場合）」+「サイドマージンメニューで設定した値」



- 印刷開始位置
- メディア搬送方向

X（メディア送り量）

Y（プリントヘッド移動量）

a（0 mm / 5 mm: フラッシング設定オン、オフ / メディア上）

b（5 mm ~ 25 mm: サイドマージン設定量）

🔗 5.1.2 フラッシングメニュー


🔗 5.1.8 原点設定メニュー


設定項目	設定値	内容
サイドマージン	<5mm> ~ 25mm	サイドマージンを設定します。
	—	<ul style="list-style-type: none"> [Enter] キー：設定値を保存し、前階層のメニューに戻ります。 [Cancel] キー：設定値を取消し、前階層のメニューに戻ります。 🔗 5.1 設定メニュー

5.1.4 メディア検出メニュー

メディアイニシャル時にメディアの幅および先端の検出を行うかどうかを設定します。

注 記

- メディア検出メニューを「オフ」に設定した場合は、メディア幅メニューでセットしたメディア幅を設定してください。
 [5.1.5 メディア幅・幅確認メニュー](#)
- メディア検出メニューを「オフ」に設定した場合は、自動でカットすることができません。

設定項目	設定値	内容
検出	Off	メディア検出を行いません。
	Top&Width	メディアイニシャル時に、メディアの幅および先端の検出を行います。
	<Width>	メディアイニシャル時に、メディアの幅の検出を行います。
	—	<ul style="list-style-type: none"> • [Enter] キー：設定値を保存し、前階層のメニューに戻ります。 • [Cancel] キー：設定値を取消し、前階層のメニューに戻ります。  5.1 設定メニュー

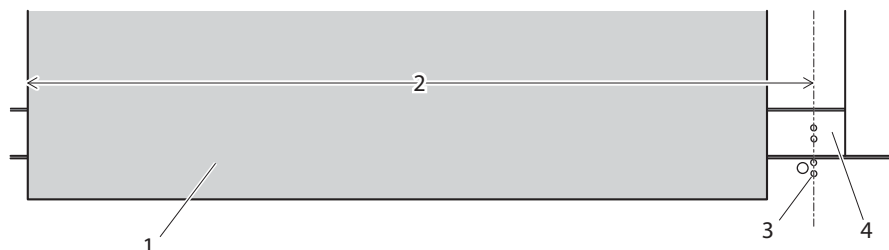
5.1.5 メディア幅・幅確認メニュー

メディアイニシャル時にメディア検出を行わない場合、プラテン右端から 7mm の位置からメディアの左端までの距離（メディア幅）を設定します。

☞ (1) メディア幅メニュー

メディアイニシャル時にメディア検出を行う場合、検出したメディア幅を表示します。

☞ (2) 幅確認メニュー



番号	名称
1	ロール紙
2	メディア幅（検出を行わない場合）
3	メディアセット目安
4	プラテン

注 記

- イラストのようにメディアをセットして、かつメディア検出を行わない場合、プラテン右端からメディアの間に印刷してしまうことがあります。その場合は、原点設定メニューにて印刷開始位置を調整してください。

☞ 5.1.8 原点設定メニュー

(1) メディア幅メニュー

注 記

- メディア幅メニューで、セットしたメディアのメディア幅よりも大きな値を設定すると、印刷中にメディアおよび製品がインクで汚れる可能性があります。

設定項目	設定値	内容
メディア幅	210 mm ~ <1,000 mm> ~ 1,371 mm	セットしたメディア幅を設定します。
	—	<ul style="list-style-type: none"> • [Enter] キー：設定値を保存し、前階層のメニューに戻ります。 • [Cancel] キー：設定値を取消し、前階層のメニューに戻ります。 5.1.1.1 ユーザ定義メニュー

(2) 幅確認メニュー

設定項目	設定値	内容
幅確認	****mm	メディアイニシャル時に検出したメディア幅を表示します。
	—	<ul style="list-style-type: none"> • [Cancel] キー：前階層のメニューに戻ります。 5.1 設定メニュー

5.1.6 排紙モードメニュー

印刷終了後のメディアの動作を設定します。

注 記

- 製品に巻取り装置が取り付けられていない場合は、排紙モードメニューを「巻取り」に設定しないでください。製品が正しく動作しなくなります。

設定項目	設定値	内容
排紙モード	<オフ>	印刷終了後、自動でメディアのカットを行わない場合に設定します。 (手でメディアのカットを行う場合も「オフ」に設定します。) • [Enter] キー：設定値を保存し、次階層のメニューへ進みます。 ☞ 5.1.6.1 インク乾燥時間メニュー
	巻取り	巻取り装置を使用する場合に設定します (印刷終了後、メディアのカットを行いません。) • [Enter] キー：設定値を保存し、次階層のメニューへ進みます。 ☞ 5.1.6.2 ページ間余白メニュー
	オートカット	自動でメディアのカットを行う場合に設定します。 • [Enter] キー：設定値を保存し、次階層のメニューへ進みます。 ☞ 5.1.6.1 インク乾燥時間メニュー
	—	• [Cancel] キー：設定値を取消し、前階層のメニューに戻ります。 ☞ 5.1 設定メニュー

5.1.6.1 インク乾燥時間メニュー

インク乾燥時間を設定します。

設定項目	設定値	内容
インク乾燥時間	<0 秒> ~ 60 分	インク乾燥時間を設定します。
	—	• [Enter] キー：設定値を保存し、前階層のメニューに戻ります。 • [Cancel] キー：設定値を取消し、前階層のメニューに戻ります。 ☞ 5.1.6 排紙モードメニュー

5.1.6.2 ページ間余白メニュー

排紙モード設定を「巻取り」に設定すると、ページ間余白メニューに移行します。

ページ間余白メニューでは、印刷結果どうしの間の余白を変更できます。

設定項目	設定値	内容
ページ間余白	<通常>	印刷間の余白を変更しません。
	狭い	印刷間の余白が「通常」よりも狭くなります。
	—	<ul style="list-style-type: none"> • [Enter] キー：設定値を保存し、次階層のメニューに戻ります。 ☞ 5.1.6.1 インク乾燥時間メニュー • [Cancel] キー：設定値を取消し、前階層のメニューに戻ります。 ☞ 5.1.6 排紙モードメニュー

5.1.7 カット方法メニュー

印刷終了後の、メディアカット動作について設定します。

注 記

- メディア検出メニューを「オフ」に設定した場合は、自動でカットすることができません。
- メディアによっては、カットできない（カット自体ができない、またはきれいにカットできない）場合があります。その場合は、「排紙モードメニュー」にて「オフ」を設定し、手動でカットしてください。

☞ [5.1.6 排紙モードメニュー](#)

設定項目	設定値	内容
カット方法	1度切り -2段階	1度切り -3段階よりも少ない工程でカットします。幅が狭めのメディアに適しています。
	<1度切り -3段階>	通常のカット方法です。
	2度切り -2段階	1度切り -2段階ではカットできない場合に設定します。幅が狭めのメディアに適しています。
	2度切り -3段階	1度切り -3段階ではカットできない場合に設定します。
	—	<ul style="list-style-type: none"> • [Enter] キー：設定値を保存し、前階層のメニューに戻ります。 • [Cancel] キー：設定値を取消し、前階層のメニューに戻ります。 ☞ 5.1 設定メニュー

5.1.7.1 カット圧メニュー

カット動作時に、紙を断ち切る強さを設定します。

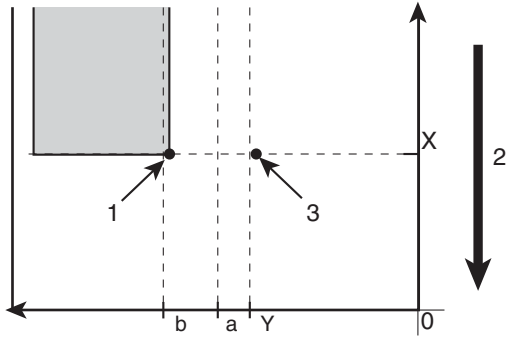
設定項目	設定値	内容
カット圧	弱い	通常よりも弱い力でカットします。 「強い」では力が強すぎる場合や、薄紙を使用するときなどに使用します。
	<強い>	通常のカット圧です。
	-	<ul style="list-style-type: none"> • [Enter] キー：設定値を保存し、前階層のメニューに移行します。 • [Cancel] キー：設定値を取り消し、前階層のメニューに戻ります。 I 5.1.6.2 ページ間余白メニュー

5.1.8 原点設定メニュー

印刷データの印刷開始位置（原点）を設定します。
既に印刷したメディアに、印刷データの配置を変えて余白部分に再度印刷したい場合などに設定します。


注 記

- 排紙モードメニューで、「巻取り」に設定されている場合、X（メディア送り量）の設定値は 0 mm ～ 15,000 mm になります。
[I 5.1.6 排紙モードメニュー](#)
- サイドマージンの設定値により、Y（プリントヘッド移動量）の最大設定値は減少します。
[I 5.1.3 サイドマージンメニュー](#)

設定項目	設定値	内容
原点設定	<ul style="list-style-type: none"> • X (メディア送り量) : -15,000 mm ~ 15,000 mm • Y (プリントヘッド移動量) : 0 mm ~ 1,151 mm 	<p>以下のキーを操作して、プリントヘッドの位置およびメディア送り量を変更します。</p> <ul style="list-style-type: none"> • [>] キー：プリントヘッド移動量を減少させます。 • [<] キー：プリントヘッド移動量を増加させます。 • [+] キー：メディア送り量を増加させます。 • [-] キー：メディア送り量を減少させます。  <p>1. 印刷開始位置 2. メディア搬送方向 3. 「原点設定」設定位置</p> <p>X (メディア送り量) Y (プリントヘッド移動量) a (0 mm / 5 mm: フラッシング設定オン、オフ/メディア上) b (5 mm ~ 25 mm: サイドマージン設定量)</p> <p>注 記</p> <ul style="list-style-type: none"> • メディア右側の余白は、設定により下記の合計値になります。 「原点設定メニューの Y (プリントヘッド移動量) の値」 + 「5 mm (フラッシング設定が「メディア上」の場合)」 + 「サイドマージンメニューで設定した値」 🔍 5.1.2 フラッシングメニュー 🔍 5.1.3 サイドマージンメニュー <p>• [Enter] キー： 操作パネルに「ゲ ンテンニイト` ウチュウ」と表示され、プリントヘッドが印刷開始位置まで移動します。 操作パネルに次の内容が表示されます。</p>
位置確認 →Enter		<ul style="list-style-type: none"> • [Enter] キーまたは一定時間経過後： 設定値が確定します。 プリントヘッドは元の位置に戻ります。 設定値を保存して、前階層のメニューに戻ります。 🔍 5.1 設定メニュー
—		<ul style="list-style-type: none"> • [Cancel] キー：設定値を取消し、前階層のメニューに戻ります。 🔍 5.1 設定メニュー

5.1.9 CR 印刷移動幅メニュー

印刷中にプリントヘッドが移動する範囲を設定します。


設定項目	設定値	内容
CR 印刷移動	データ幅	プリントヘッドが印刷データ幅の範囲を移動します。プリントヘッドの移動範囲が最適になるため、印刷速度が向上します。
	機械幅	プリントヘッドが原点から製品の最大メディア幅までを移動します。
	<メディア幅>	プリントヘッドがメディアの幅を移動します。
	—	<ul style="list-style-type: none"> • [Enter] キー：設定値を保存し、前階層のメニューに戻ります。 • [Cancel] キー：設定値を取消し、前階層のメニューに戻ります。  5.1 設定メニュー

注 記

- 本機の CR 移動幅の下限値は、500 mm です。
- 「メディア幅」または「データ幅」に設定している場合に、幅 500 mm 以下のメディアをセットしても、CR 移動幅は 500 mm 以下になりませんのでご注意ください。


5.1.10 重ね描き回数メニュー

印刷 1 行あたりの重ね描き回数を設定します。

設定項目	設定値	内容
重ね描き回数	<1 回> ~ 9 回	重ね描き回数を設定します。
	—	<ul style="list-style-type: none"> • [Enter] キー：設定値を保存し、前階層のメニューに戻ります。 • [Cancel] キー：設定値を取消し、前階層のメニューに戻ります。  5.1 設定メニュー


5.1.11 重ね描きウェイトメニュー

重ね描き印刷時のウェイト時間を設定します。

設定項目	設定値	内容
重ね描きウェイト	<0.0 秒> ~ 0.1 秒 ~ 5.0 秒	重ね描きウェイト時間を設定します。
	—	<ul style="list-style-type: none"> • [Enter] キー：設定値を保存し、前階層のメニューに戻ります。 • [Cancel] キー：設定値を取消し、前階層のメニューに戻ります。  5.1 設定メニュー

5.1.12 斜行チェックメニュー


メディア搬送中の斜行検出を設定します。




設定項目	設定値	内容
斜行チェック	オフ	斜行チェックを行いません。
	<オン>	斜行チェックを行います。
	—	<ul style="list-style-type: none"> • [Enter] キー：設定値を保存し、前階層のメニューに戻ります。 • [Cancel] キー：設定値を取消し、前階層のメニューに戻ります。  5.1 設定メニュー

5.1.13 オートクリーニングメニュー

オートクリーニングの動作について、各種設定を行います。



参考

- クリーニングモードは操作パネルでの設定が反映されます。
 [6.2.3 ヘッドクリーニング](#)

設定項目	サブメニュー	内容
オートクリーニング	待機中	待機中のオートクリーニングについて設定します。  5.1.13.1 待機中オートクリーニング
	印刷中	印刷中のオートクリーニングについて設定します。  5.1.13.2 印刷中オートクリーニング
	印刷前	印刷開始前のオートクリーニングについて設定します。  5.1.13.3 印刷前オートクリーニング
	—	<ul style="list-style-type: none"> • [Enter] キー：設定値を保存し、次階層のメニューに進みます。 • [Cancel] キー：前階層のメニューに戻ります。  5.1 設定メニュー

5.1.13.1 待機中オートクリーニング

待機中に行うオートクリーニングの間隔を設定します。

設定項目	設定値	内容
待機中	オフ ~ 10分 ~ <360分> ~ 1,440分	待機中に行うオートクリーニングの間隔を選択します。 <ul style="list-style-type: none"> • オフ：オートクリーニングを行いません。 • その他：設定した時間が経過した後、クリーニングメニューで選択したヘッドクリーニングを行います。  6.2.3 ヘッドクリーニング
	—	<ul style="list-style-type: none"> • [Enter] キー：設定値を保存し、前階層のメニューに戻ります。 • [Cancel] キー：設定値を取消し、前階層のメニューに戻ります。  5.1.13 オートクリーニングメニュー

5.1.13.2 印刷中オートクリーニング

印刷中に行うオートクリーニングの間隔を設定します。

設定項目	設定値	内容
印刷中	<オフ> ~ 5分 ~ 180分	印刷中に行うオートクリーニングの間隔を選択します。 <ul style="list-style-type: none"> オフ：オートクリーニングを行いません。 その他：設定した時間が経過した後、クリーニングメニューで選択したヘッドクリーニングを行います。 🔗 6.2.3 ヘッドクリーニング
	—	<ul style="list-style-type: none"> [Enter] キー：設定値を保存し、前階層のメニューに戻ります。 [Cancel] キー：設定値を取消し、前階層のメニューに戻ります。 🔗 5.1.13 オートクリーニングメニュー

5.1.13.3 印刷前オートクリーニング

印刷前に行うオートクリーニングについて設定します。

設定項目	設定値	内容
印刷前	<オフ>	オートクリーニングを行いません。
	オン	<ul style="list-style-type: none"> クリーニングメニューで選択したヘッドクリーニングを印刷前に行います。 🔗 6.2.3 ヘッドクリーニング
	—	<ul style="list-style-type: none"> [Enter] キー：設定値を保存し、前階層のメニューに戻ります。 [Cancel] キー：設定値を取消し、前階層のメニューに戻ります。 🔗 5.1.13 オートクリーニングメニュー

5.1.14 ヘッド洗浄メニュー

洗浄液によりプリントヘッドを洗浄します。

注 記

- 必ず専用の洗浄液（型番：RJ-FGCLS、VJ-AQU-CL600U）を使用してください。

設定項目	設定値	内容
ヘッド洗浄	Start	洗浄液によりプリントヘッドを洗浄します。 • [Enter] キー： ヘッド洗浄処理が開始します。 操作パネルに次の内容が表示されます。 🔗 6.5.1 長期保存
	カートリッジを抜いてください	インクカートリッジを抜いて、洗浄カートリッジを取り付けてください。 🔗 6.1.1 インクの交換
	—	• [Cancel] キー：ヘッド洗浄処理を行わずに、前階層のメニューに戻ります。 🔗 5.1 設定メニュー

5.1.15 CR メンテナンスメニュー

メンテナンス処理を行います。
下記の場合に使用します。

- クリーニングワイパの清掃
☞ [6.2.4 クリーニングワイパの清掃](#)
- プリントヘッド外周部の清掃
☞ [6.2.6 プリントヘッド外周の清掃](#)
- カッターの交換
☞ [6.1.3 カッターの交換](#)

設定項目	設定値	内容
CR メンテナンス	Start	メンテナンス処理を行います。 • [Enter] キー： プリントヘッドが製品左側へ移動します。 クリーニングワイパが手前側に移動します。
		操作パネルに次の内容が表示されます。 「End」 • [Enter] キー： クリーニングワイパが元の位置に戻ります。 プリントヘッドが元の位置に戻ります。
	—	• [Cancel] キー：メンテナンス処理を行わずに、前階層のメニューに戻ります。 ☞ 5.1 設定メニュー
	—	• 「CR メンテナンス：End」表示中に [-] キーを押すと、ポンプの駆動・停止を行います。

5.1.16 初期化メニュー

製品の各設定値を、工場出荷時の設定値（初期値）に戻します。

設定項目	設定値	内容
初期化	オール	すべての設定値を、工場出荷時の設定値（初期値）に戻します。
	ユーザ定義	ユーザ定義メニューの設定値を、工場出荷時の設定値（初期値）に戻します。
	ユーザ定義以外	ユーザ定義メニュー以外の設定値を、工場出荷時の設定値（初期値）に戻します。
	—	• [Enter] キー： 操作パネルに「ショキカ シマスカ？ イイエ」と表示されます。「ハイ」を選択して [Enter] キーを押すと設定値の初期化を行います。 • [Cancel] キー：初期化を行わずに、前階層のメニューに戻ります。 ☞ 5.1 設定メニュー

5.1.17 IP アドレスメニュー

製品の IP アドレスを設定します。

注 記

- 製品の IP アドレスは、必ずネットワーク管理者に相談してから設定してください。

設定項目	設定値	内容
IP アドレス	000.000.000.000 ~ <192.168.001.253> ~ 255.255.255.255	以下のキーを操作して、IP アドレスを変更します。 <ul style="list-style-type: none"> [+] キー：設定値を増加させます。 [-] キー：設定値を減少させます。 [Enter] キー：次のセグメントの設定値を変更します。4つ目のセグメントでは設定値を保存し、前階層のメニューに戻ります。
	—	<ul style="list-style-type: none"> [Cancel] キー：設定値を取消し、前階層のメニューに戻ります。 🔗 5.1 設定メニュー

5.1.18 サブネットマスクメニュー

製品のサブネットマスクを設定します。

注 記

- 製品のサブネットマスクは、必ずネットワーク管理者に相談してから設定してください。

設定項目	設定値	内容
サブネットマスク	000.000.000.000 ~ <255.255.255.000> ~ 255.255.255.255	以下のキーを操作して、サブネットマスクを変更します。 <ul style="list-style-type: none"> [+] キー：設定値を増加させます。 [-] キー：設定値を減少させます。 [Enter] キー：次のセグメントの設定値を変更します。4つ目のセグメントでは設定値を保存し、前階層のメニューに戻ります。
	—	<ul style="list-style-type: none"> [Cancel] キー：設定値を取消し、前階層のメニューに戻ります。 🔗 5.1 設定メニュー

5.1.19 ゲートウェイメニュー

製品のゲートウェイを設定します。

注 記

- 製品のゲートウェイは、必ずネットワーク管理者に相談してから設定してください。

設定項目	設定値	内容
ゲートウェイ	000.000.000.000 ~ <192.168.001.254> ~ 255.255.255.255	以下のキーを操作して、ゲートウェイを変更します。 <ul style="list-style-type: none">• [+] キー：設定値を増加させます。• [-] キー：設定値を減少させます。• [Enter] キー：次のセグメントの設定値を変更します。4つ目のセグメントでは設定値を保存し、前階層のメニューに戻ります。
	—	<ul style="list-style-type: none">• [Cancel] キー：設定値を取消し、前階層のメニューに戻ります。 🔍 5.1 設定メニュー

5.1.20 ヘッダーダンプメニュー

印刷データについて下記の情報（ダンプデータ）を印刷するかどうかを設定できます。

- データヘッダー
- データドット数（ヘッダーダンプ設定が「オン」設定時のみ印刷します）
- 印刷日時
- プリンタシリアルナンバー
- ファームウェアバージョン
- データ受信時間
- データ受信サイズ

注 記

ダンプデータは、テクニカルサポートを受ける場合に参考情報として活用します。

参 考

コンピュータと接続して印刷する場合は、「データヘッダー」に RIP ソフトの印刷設定が印刷されます。

設定項目	設定値	内容
ヘッダーダンプ	<オフ>	<ul style="list-style-type: none"> • 印刷データのみを印刷します。 • ダンプデータは印刷しません。
	オン	印刷データを印刷後、ダンプデータを印刷します。
	ダンプ	<ul style="list-style-type: none"> • ダンプデータのみを印刷します。ただし、ダンプデータの「データドット数」は印刷しません。 • 印刷データは印刷しません。
	インサツ	前回印刷したダンプデータを印刷します。 ダンプデータの履歴が無い場合は、「データが アリマセン」と表示されます。
	—	<ul style="list-style-type: none"> • [Enter] キー：設定値を保存し、前階層のメニューに戻ります。 • [Cancel] キー：設定値を取消し、前階層のメニューに戻ります。 5.1 設定メニュー

5.1.21 スタートフィードメニュー

スタートフィードを設定しておくこと、印刷結果どうしの間の余白を変更できます。

設定項目	設定値	内容
スタートフィード	-10 mm ~ <0 mm> ~ 500 mm	<ul style="list-style-type: none"> • 値が0より大きい: 「0」設定時よりも余白が増えます。 • 値が0: 印刷間の余白を変更しません。 • 値が0より小さい: 「0」設定時よりも余白が減ります。
	—	<ul style="list-style-type: none"> • [Enter] キー: 設定値を保存し、前階層のメニューに戻ります。 • [Cancel] キー: 設定値を取消し、前階層のメニューに戻ります。 5.1 設定メニュー

注 記

- 巻き取り装置をご使用の場合に「スタートフィード」を0未満に設定するときは、「ページ間余白」メニューを「狭い」に設定してください。「通常」のままだと、「スタートフィード」での設定値が正しく反映されません。

[5.1.6.2 ページ間余白メニュー](#)

5.1.22 警告ブザーメニュー

エラーが発生したときの警告ブザーの動作を設定します。

「オフ」に設定することで、夜間に印刷するときなど、プリンター操作を行う人がいない場合に、警告ブザーが鳴り続けることを防止できます。

設定項目	設定値	内容
警告ブザー	<オン>	操作パネルのいずれかのキーを押すと、ブザー音が止まります。 初期設定では、この設定です。
	オフ	ブザー音が複数回鳴ると、キー操作を行わない場合でも、ブザー音は自動的に止まります。
	—	<ul style="list-style-type: none"> • [Enter] キー: 設定値を保存し、前階層のメニューに戻ります。 • [Cancel] キー: 設定値を取り消し、前階層のメニューに戻ります。 5.1 設定メニュー

5.1.23 先端処理メニュー

先端処理メニューを設定します。通常はオートのままで使用してください。

設定項目	設定値	内容
先端処理	<オート>	先端処理が必要な場合は自動で実行します。
	オフ	先端処理を行いません。
	—	<ul style="list-style-type: none">• [Enter] キー：設定値を保存し、前階層のメニューに戻ります。• [Cancel] キー：前階層のメニューに戻ります。 🔗 5.1 設定メニュー

注 記

- 先端処理メニューを「オフ」にする場合は、簡易選択メニューで「先端処理」設定値を「オン（表示）」にした後、設定メニューから「先端処理」の設定値を変更してください。

[🔗 5.4 簡易選択メニュー](#)

5.1.24 ノズル選択メニュー

クリーニングを繰り返してもノズル抜けが改善しない場合に、確認パターンを印刷し、ノズル抜けのないノズルだけを使用するように設定することができます。

設定項目	設定値	内容
ノズル選択	確認パターン印刷	ノズル選択のため、確認パターン印刷を行います。 印刷結果を確認し、ノズル抜けのないパターンを探します。 • [Enter] キー：操作パネルに「データインサツチュウ」と表示され、確認パターン印刷が開始します。
	ノズル設定	ノズル設定を変更します。 • [Enter] キー：次階層のメニューに進みます。 🔗 5.1.24.1 ノズル設定メニュー
	—	• [Cancel] キー：設定値を取り消し、前階層のメニューに戻ります。 🔗 5.1 設定メニュー

5.1.24.1 ノズル設定メニュー

設定項目	設定値	内容
ノズル設定	ノズルオール	すべてのノズルを使用します。
	ノズル A ~ F	A ~ F のノズルパターンから、ノズル抜けのないパターンに設定します。
	—	• [Enter] キー：設定値を保存し、前階層のメニューに戻ります。 • [Cancel] キー：前階層のメニューに戻ります。 🔗 5.1 設定メニュー

5.2 テスト印刷メニュー

プリントヘッドのノズルチェックや、製品の設定内容印刷などを行います。

注 記

- 現在選択されているユーザ定義の作画モードが、「Production」に設定されている場合は、「パレット印刷」メニューは表示されません。

🔗 [5.1.1.1.1 作画モードメニュー](#)

参 考

- テスト印刷の操作手順については、以下を参照してください。

🔗 [3.5 テスト印刷](#)

設定項目	内容
ノズルチェック	ヘッドの目詰まり、印刷の欠け・かすれがないかの確認をする時に使用します。 🔗 3.5.1 ノズルチェック ノズル設定メニューで設定したノズルパターンでノズルチェック印刷します。 🔗 5.1.24.1 ノズル設定メニュー
ノズルチェック F	ヘッドの目詰まり、印刷の欠け・かすれがないかの確認をする時に使用します。 🔗 3.5.2 ノズルチェック F すべてのノズルを使用してノズルチェック印刷します。
モードプリント	モードプリント印刷を行います。 以下の印刷条件を確認するときに使用します。 <ul style="list-style-type: none"> 印刷品質 エフェクト 印刷微調整値 🔗 3.5.3 モードプリント
設定内容	設定内容印刷を行います。 現在の設定内容および、ユーザ定義を確認する時に使用します。 🔗 3.5.4 設定内容印刷
パレット印刷	カラーデモとして、パレット印刷を行います。 🔗 3.5.5 パレット印刷
—	<ul style="list-style-type: none"> [Enter] キー：操作パネルに「データインサツチュウ」と表示され、テスト印刷が開始します。 [Cancel] キー：前階層のメニューに戻ります。 🔗 5.1 設定メニュー

5.3 クリーニングメニュー

ヘッドクリーニングを行います。

参考

- ヘッドクリーニングは、製品が通常状態の時でも行うことができます。操作手順については、以下を参照してください。

🔗 [6.2.3 ヘッドクリーニング](#)

設定項目	内容
微量	「通常」よりも少量のインクを排出します。
通常	通常はこのモードを選択します。
強力	「通常」よりも多量のインクを排出します。 通常のヘッドクリーニングでは、プリントヘッドが回復しない場合に使用します。
微量充填	微量充填を行います。 初期充填を行っても印刷が安定しない場合に、微量充填を行ってください。 🔗 3.3 インクの取付け
初期充填	インク充填されたプリンタに、はじめて大容量パックアダプタを使用する場合に行います。 🔗 3.3.3 インク充填されたプリンタにはじめて大容量パックアダプタを使用するとき
—	<ul style="list-style-type: none"> • [Enter] キー： 操作パネルに「クリーニング チェック **%」と表示され、ヘッドクリーニングが開始します。 ヘッドクリーニングの進み具合は、操作パネルに % で表示されます。 • [Cancel] キー：前階層のメニューに戻ります。 🔗 5.1 設定メニュー

5.4 簡易選択メニュー

設定メニューの表示内容を設定します。

普段設定しない設定項目を表示させないようにすることができます。

操作パネルの [<] キーまたは [>] キーを押して設定値の「オン（表示）」、「オフ（非表示）」を切替えます。


設定値がオンの場合、操作パネルに「*」が表示されます。

注 記

- 簡易選択メニューで「オフ」を選択した場合でも、設定メニューで「一時詳細表示」を選択すると、設定メニューで一時的に表示させることができます。

図 5.1 設定メニュー

設定項目	設定値	内容
ユーザ定義	オフ	ユーザ定義メニューを表示するかどうか設定します。
	<オン>	
フラッシング	オフ	フラッシングメニューを表示するかどうか設定します。
	<オン>	
サイドマージン	オフ	サイドマージンメニューを表示するかどうか設定します。
	<オン>	
メディア検出	オフ	メディア検出メニューを表示するかどうか設定します。
	<オン>	
メディア幅	オフ	メディア幅メニューを表示するかどうか設定します。
	<オン>	
排紙モード	オフ	排紙モードメニューを表示するかどうか設定します。
	<オン>	
カット方法	オフ	カット方法メニューを表示するかどうか設定します。
	<オン>	
原点設定	オフ	原点設定メニューを表示するかどうか設定します。
	<オン>	
貼り付き防止	<オフ>	この設定項目は無効です。
待機ヒート	<オフ>	この設定項目は無効です。
CR 印刷移動幅	オフ	CR 印刷移動幅メニューを表示するかどうか設定します。
	<オン>	
重ね描き回数	オフ	重ね描き回数メニューを表示するかどうか設定します。
	<オン>	
重ね描きウェイト	オフ	重ね描きウェイトメニューを表示するかどうか設定します。
	<オン>	

設定項目	設定値	内容
斜行チェック	オフ	斜行チェックメニューを表示するかどうか設定します。
	<オン>	
オートクリーニング	オフ	オートクリーニングメニューを表示するかどうか設定します。
	<オン>	
ヘッド洗浄	オフ	ヘッド洗浄メニューを表示するかどうか設定します。
	<オン>	
CR メンテナンス	オフ	CR メンテナンスメニューを表示するかどうか設定します。
	<オン>	
初期化	オフ	初期化メニューを表示するかどうか設定します。
	<オン>	
IP アドレス	オフ	IP アドレスメニューを表示するかどうか設定します。
	<オン>	
サブネットマスク	オフ	サブネットマスクメニューを表示するかどうか設定します。
	<オン>	
ゲートウェイ	オフ	ゲートウェイメニューを表示するかどうか設定します。
	<オン>	
ヘッダーダンプ	オフ	ヘッダーダンプメニューを表示するかどうか設定します。
	<オン>	
スタートフィード	オフ	スタートフィードメニューを表示するかどうか設定します。
	<オン>	
警告ブザー	オフ	警告ブザーメニューを表示するかどうか設定します。
	<オン>	
先端処理	オフ	先端処理メニューを表示するかどうか設定します。
	<オン>	
ノズル選択	オフ	ノズル選択メニューを表示するかどうか設定します。
	<オン>	
オール オン		設定メニューの設定項目をすべて表示します。 <ul style="list-style-type: none"> • [Enter] キーを押すと、簡易選択メニューのすべての項目に「*」が表示されます。
オール オフ		設定メニューの設定項目をすべて表示しません。 <ul style="list-style-type: none"> • [Enter] キーを押すと、簡易選択メニューのすべての項目で「*」が消えます。 • 「オール オフ」を選択した場合でも、設定メニューで「一時詳細表示」を選択すると、設定メニューで一時的に表示させることができます。
—		<ul style="list-style-type: none"> • [Cancel] キー：設定値を保存し前階層のメニューに戻ります。 <p> 5 パネル設定メニュー</p>

5.5 システム情報メニュー

本製品のシステムに関する情報を表示します。

設定項目	パネル表示	内容
Ver.	*. **	ファームウェアのバージョンを表示します。
モデル	*****	本製品のモデル名を表示します。
シリアル No.	*****	本製品のシリアル No. を表示します。
インク種類	*****	本製品で使用しているインク種類を表示します。
累積印刷面積	***** m2	購入後から現在までの累積印刷面積を表示します。 メンテナンス時の参考情報として利用します。
インクステータス	—	インクカートリッジスロットに取付けられている、インクカートリッジの各種情報（インクステータス）や、Smart/C の情報を表示します。 <ul style="list-style-type: none"> • [Enter] キー：次階層のメニューに進みます。 🔗 5.5.1 インクステータスメニュー
寿命確認	—	製品各部の部品寿命を表示します。 <ul style="list-style-type: none"> • [Enter] キー：次階層のメニューに進みます。 🔗 5.5.2 寿命確認メニュー
	—	<ul style="list-style-type: none"> • [Cancel] キー：前階層のメニューに戻ります。 🔗 5 パネル設定メニュー

5.5.1 インクステータスメニュー

スマートチップの各種情報を表示します。

注 記

- スマートチップの各種情報を表示させる場合は、純正品のインクおよび S/C カードを使用してください。
純正品以外を使用すると、インクステータスが正しく表示されません。

設定項目	パネル表示	内容
KCMY	0 ~ 100	K/C/M/Y の各インクのインク残量が表示されます。 (単位：%) <ul style="list-style-type: none"> • インク残量が 10% で点減表示している場合、対応しているインクに対してスマートチップリカバリーが実行されています。 🔗 7.4 スマートチップリカバリー
	—	<ul style="list-style-type: none"> • [Cancel] キー：前階層のメニューに戻ります。 🔗 5.1 設定メニュー

5.5.2 寿命確認メニュー

製品各部の部品寿命を表示します。

設定項目	パネル表示	内容
ヘッド	E ***** F	各部品の部品寿命を表示します。 ・ 部品寿命については、*印の数（最大5個：残り100%）で表示しています。 ・ 部品寿命が近づくにつれて、*印の数が1個（20%）ずつ減っていきます。 ・ *印がすべて消えて、「コウカン」と表示された場合は、部品寿命に達しています。部品の交換を依頼してください。 🔍 8.4 お問い合わせ先
ポンプ	E ***** F	
CR モータ	E ***** F	
PF モータ	E ***** F	
	—	・ [Cancel] キー：前階層のメニューに戻ります。 🔍 5.1 設定メニュー

5.6 スリープモードメニュー

スリープモードの設定を行います。
スリープモードを実行すると、製品は以下の動作を行います。

- ・ メディア吸着ファンが停止する。
- ・ すべてのヒータが停止する。
- ・ Power ランプを除くすべてのランプが消灯する。
- ・ タイマーセットメニューで設定した時間が経過すると、自動でヘッドクリーニングを行う。

[🔍 5.6.1 スリープモードクリーニングメニュー](#)

参 考

- ・ クリーニングモードは操作パネルでの設定が反映されます。
[🔍 6.2.3 ヘッドクリーニング](#)

設定項目	設定値	内容
スリープモード	クリーニング	スリープモード中に行うオートクリーニングの間隔を設定します。 🔍 5.6.1 スリープモードクリーニングメニュー
	スタート	スリープモードを実行します。 🔍 5.6.2 スリープモードスタートメニュー
	—	・ [Cancel] キー：前階層のメニューに戻ります。 🔍 5.1 設定メニュー

5.6.1 スリープモードクリーニングメニュー

スリープモード中に行うヘッドクリーニングを行う間隔を設定します。
設定時間が経過すると、製品は自動的にヘッドクリーニングを行います。

注 記

- スリープモード中に、製品が以下の状態になった場合は、設定時間が経過してもヘッドクリーニングを行いません。
 - フロントカバーが開いている
 - メンテナンスカバーが開いている
 - メディアセットレバーが上がっている
 - 廃液タンクが満タンになっている
 - インクがなくなった
 - インクカートリッジおよび大容量パックアダプタが取外されている
 - 純正品以外のインクカートリッジが挿入されている など

製品を正常な状態に戻すと、ヘッドクリーニングを再開し、スリープモードを継続します。

🔗7.2 表示の詳細

- ヘッドクリーニング中に、製品が上記の状態になった場合は、ヘッドクリーニング動作を停止します。
製品を正常な状態に戻すと、ヘッドクリーニングを再開します。

🔗7.2 表示の詳細

設定項目	設定値	内容
クリーニング	1 / 2 / 3 / 4 / 5 / <6> / 9 / 12 / 18 / 24 時間	設定時間が経過すると、ヘッドクリーニングを行います。
	—	<ul style="list-style-type: none"> [Cancel] キー：前階層のメニューに戻ります。 🔗5.6 スリープモードメニュー

5.6.2 スリープモードスタートメニュー

スリープモードを実行します。

スリープモード中は、操作パネルに「Enter テ` サイカイシマス」と表示されます。

スリープモード中に [Enter] キーを押すと通常状態に戻ります。


注 記


- スリープモード移行時に、製品が以下の状態になった場合は、「スリープ` モード` フォカイシテ` キマセン」と表示され、スリープモードになりません。
 - フロントカバーが開いている
 - メンテナンスカバーが開いている
 - メディアセットレバーが上がっている
 - 廃液タンクが満タンになっている
 - インクがなくなった
 - インクカートリッジおよび大容量パックアダプタが取外されている
 - 純正品以外のインクカートリッジが挿入されている など

製品を正常な状態に戻してから、再度スリープモードを実行してください。

 [7.2 表示の詳細](#)

- スリープモード中に、製品が上記の状態になった場合は、[Enter] キーを押しても通常状態には戻りません。
正常な状態に戻し、[Enter] キーを押すと通常状態に戻ります。

 [7.2 表示の詳細](#)

設定項目	設定値	内容
スタート	スリープ` モード` フォカイシマスカ？	<ul style="list-style-type: none"> [Enter] キー：スリープモードを実行します。 [Cancel] キー：スリープモードを実行せず、前階層のメニューに戻ります。  5.6 スリープモードメニュー
	Enter テ` サイカイシマス	<p>スリープモード中です。</p> <ul style="list-style-type: none"> [Enter] キー：通常状態に戻ります。

5.7 表示設定メニュー

操作パネルの液晶表示部に表示される言語や単位を設定します。

設定項目	設定値	内容
表示設定	言語設定	操作パネルの液晶表示部に表示されるメニューなどの言語を設定します。 🔗 5.7.1 言語設定メニュー
	温度表示	温度表示の単位を設定します。 🔗 5.7.2 温度表示メニュー
	長さ表示	長さ表示の単位を設定します。 🔗 5.7.3 長さ表示メニュー
	インク量表示	インク量インジケータの表示 / 非表示を設定します。 🔗 5.7.4 インク量表示メニュー
	—	<ul style="list-style-type: none"> • [Cancel] キー：前階層のメニューに戻ります。 🔗 5 パネル設定メニュー

5.7.1 言語設定メニュー

操作パネルの液晶表示部に表示されるメニューなどの言語を設定します。

設定項目	設定値	内容
言語設定	<English>	メニューなどの表示を英語で表示します。
	Japanese	メニューなどの表示を日本語で表示します。
	—	<ul style="list-style-type: none"> • [Enter] キー：設定値を保存し、前階層のメニューに戻ります。 • [Cancel] キー：設定値を取消し、前階層のメニューに戻ります。 🔗 5.7 表示設定メニュー

5.7.2 温度表示メニュー

温度表示の単位を設定します。

設定項目	設定値	内容
温度表示	<Celsius [°C]>	温度表示を摂氏 [°C] で表示します。
	Fahrenheit [°F]	温度表示を華氏 [°F] で表示します。
	—	<ul style="list-style-type: none"> • [Enter] キー：設定値を保存し、前階層のメニューに戻ります。 • [Cancel] キー：設定値を取消し、前階層のメニューに戻ります。 🔗 5.7 表示設定メニュー

5.7.3 長さ表示メニュー

長さ表示の単位を設定します。

設定項目	設定値	内容
長さ表示	<mm>	長さ表示をミリメートル (mm) で表示します。
	inch	長さ表示をインチ (inch) で表示します。
	—	<ul style="list-style-type: none"> • [Enter] キー：設定値を保存し、前階層のメニューに戻ります。 • [Cancel] キー：設定値を取消し、前階層のメニューに戻ります。 🔗 5.7 表示設定メニュー

5.7.4 インク量表示メニュー

インク量インジケータの表示 / 非表示を設定します。

設定項目	設定値	内容
インク量	オン	インク量インジケータを表示します。インジケータの見方は以下を参照してください。 🔗 2.1.4 インク量インジケータ表示 🔗 2.1.4.1 インク量インジケータ表示の内容
	<オフ>	インク量インジケータを表示しません。
	—	<ul style="list-style-type: none"> • [Enter] キー：設定値を保存し、前階層のメニューに戻ります。 • [Cancel] キー：設定値を取消し、前階層のメニューに戻ります。 🔗 5.7 表示設定メニュー

5.8 Job ステータスメニュー

前回の印刷結果について、各種情報を表示します。
印刷したデータの長さや、完了したかどうかを表示します。印刷が中断した場合は、どこまで印刷したかなどを表示します。






設定項目	設定値	内容
Job ステータス	Job ステータス	印刷が完了したかどうかを表示します。 • 完了した場合：「カンリョウ」 • 中断した場合：「キャンセル」
	データ長さ	印刷データの全長（メディア送り方向）を表示します。
	印刷済み	印刷済みの部分の長さを表示します。
	印刷残り	まだ印刷されていないデータの長さを表示します。
	残り時間	印刷にかかる残り時間を表示します。
	—	• [Cancel] キー：前階層のメニューに戻ります。 🔗 5 パネル設定メニュー

注 記

- この機能は、印刷動作が終了したデータについての情報を見る場合に使用します。印刷中のデータについては、以下を参照してください。
🔗 4.4.6.2 印刷中に変更・確認できる設定値
🔗 4.4.8 印刷中の常駐表示
- この機能で表示される数値は目安です。厳密な精度を保証するものではありません。
- 印刷データに長さ情報が含まれていないは、すべての項目で「0」を表示します。

5.9 ロール紙残量管理メニュー

セットしているロール紙の残量管理情報を印刷することができます。
残量管理情報は、本製品で読み取り可能な残量コードとしても印刷できます。
ロール紙を交換する際に、印刷された残量管理コードを読み取ることで、「ロール紙長さ設定」を設定できます。

設定項目	設定値	内容
ロール紙残量管理	印刷	<p>ロール紙に、残量管理コード、選択中のロール紙種類、ロール紙残量、印刷日時を印刷します。</p> <ul style="list-style-type: none"> • [Enter] キー：操作パネルに「メディア カットシマスカ? イイエ」と表示され、印刷が開始します。 <p> 5.9.1 印刷メニュー</p>
	簡易印刷	<p>ロール紙に、選択中のロール紙種類、ロール紙残量、印刷日時を印刷します。</p> <ul style="list-style-type: none"> • [Enter] キー：操作パネルに「メディア カットシマスカ? イイエ」と表示され、簡易印刷が開始します。 <p> 5.9.2 簡易印刷メニュー</p>
	読み取り	<p>印刷した残量管理コードを読み取ることができます。</p> <ul style="list-style-type: none"> • [Enter] キー：操作パネルに「シハラクオマチクタ サイ」と表示され、読み取りが開始します。 <p> 5.9.3 読み取り</p>
	ロール紙長さ設定	<p>セットしたロール紙の長さを設定します。</p> <ul style="list-style-type: none"> • [Enter] キー：次階層のメニューに進みます。 <p> 5.9.4 ロール紙長さ設定メニュー</p>
	自動読み取り設定	<p>残量管理コードの自動読み取り設定を行います。</p> <ul style="list-style-type: none"> • [Enter] キー：次階層のメニューに進みます。 <p> 5.9.5 自動読み取り設定メニュー</p>
	自動印刷設定	<p>メディアカット操作後、残量管理コード印刷までの手順が短く簡単になる設定です。</p> <ul style="list-style-type: none"> • [Enter] キー：次階層のメニューに進みます。 <p> 5.9.6 自動印刷設定メニュー</p>

設定項目	設定値	内容
	—	<ul style="list-style-type: none">• [Cancel] キー：前階層のメニューに戻ります。 🔍 5 パネル設定メニュー

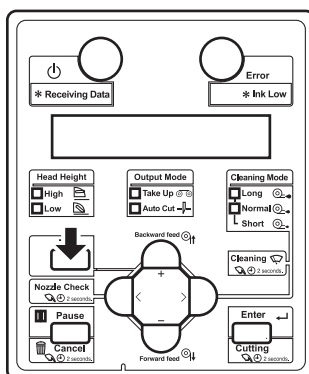
注 記

- 「メディア検出メニュー」を「オフ」に設定した場合は、ロール紙残量管理メニューは表示されません。
- メディアをセットしていない場合は、ロール紙残量管理メニューは表示されません。

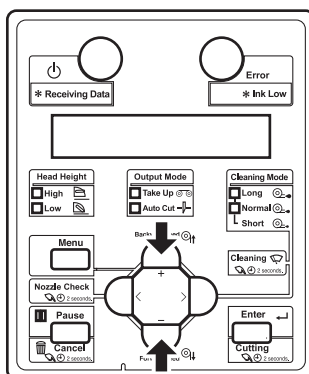
5.9.1 印刷メニュー

以下の手順に従ってロール紙残量管理情報の印刷を行ってください。

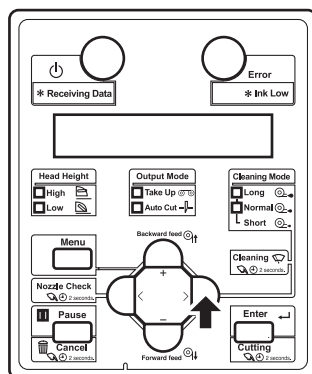
1. 製品の電源を ON にして、ロール紙をセットします。
 図 3.4.2 ロール紙のセット方法
2. 操作パネルにロール紙残量管理メニューを表示させます。
 - a. 操作パネルの [Menu] キーを押します。



- 操作パネルに「メニュー1： セッテイ>」と表示されます。
 - 設定メニュー表示状態に移行します。
- b. 操作パネルの [+] キーまたは [-] キーを押して、「メニュー9： ロールシサ^o シリョウカンリ>」を選択します。

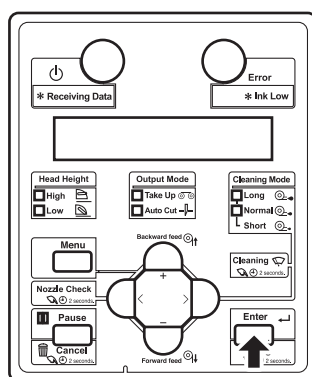


- c. 操作パネルの [>] キーを押します。



- 操作パネルに「ロールシ1： インサツ」と表示されます。

- d. 操作パネルの [Enter] キーを押します。

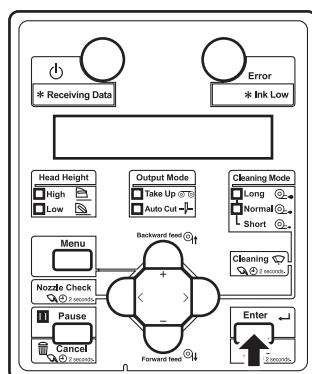


- 操作パネルに「メディアヲカットシマスカ？ イイエ」と表示されます。

注記

- メディアをカットする場合は、操作パネルの [+] キーまたは [-] キーを押して、「ハイ」を選択し、[Enter] キーを押してメディアをカットします。

- e. 操作パネルの [Enter] キーを押します。



- 操作パネルに「データインサツチュウ」と表示されます。

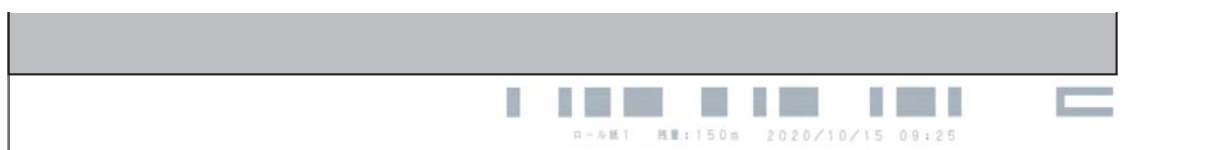
- 印刷を開始します。

注 記

- 「ロール紙長さ設定」が「オフ」に設定されている場合は、印刷および簡易印刷できません。

🔗 5.9.4 ロール紙長さ設定メニュー

- 印刷される残量管理情報は以下の通りです。
 - ロール紙種類
 - ロール紙残量
 - 印刷日
 - 残量管理コード



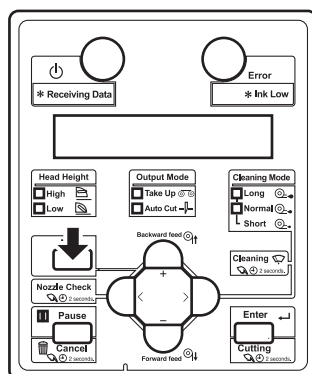
- ロール紙残量管理の印刷、または簡易印刷を行う場合は、印刷可能領域の幅が 400mm 以上になるように設定してから実行してください。印刷可能領域の幅が 400mm 未満でロール紙残量管理印刷、または簡易印刷を行った場合、印刷が行われません。印刷可能領域の幅はセットしているメディアのメディア幅を基準に、原点設定の CR 方向の変更量と、サイドマージンの変更量（左右合計）

🔗 5.1.3 サイドマージンメニュー、5.1.5 メディア幅・幅確認メニュー、5.1.8 原点設定メニュー

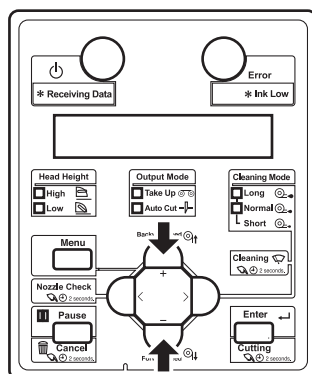
5.9.2 簡易印刷メニュー

以下の手順に従ってロール紙残量管理情報の簡易印刷を行ってください。

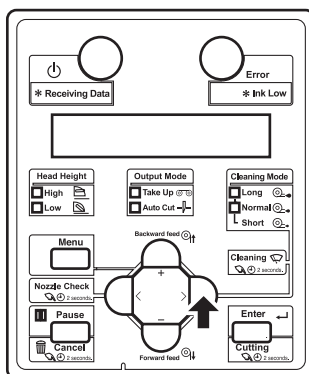
1. 製品の電源を ON にして、ロール紙をセットします。
 図 3.4.2 ロール紙のセット方法
2. 操作パネルにロール紙残量管理メニューを表示させます。
 - a. 操作パネルの [Menu] キーを押します。



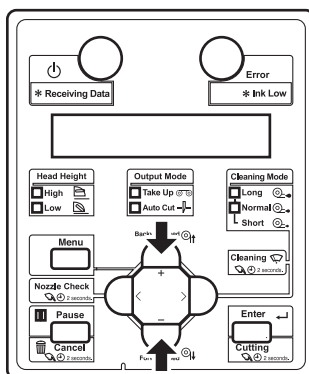
- 操作パネルに「メニュー 1 : セッテイ>」と表示されます。
 - 設定メニュー表示状態に移行します。
- b. 操作パネルの [+] キーまたは [-] キーを押して、「メニュー 9 : ロールシサ^レ シリョウカンリ>」を選択します。



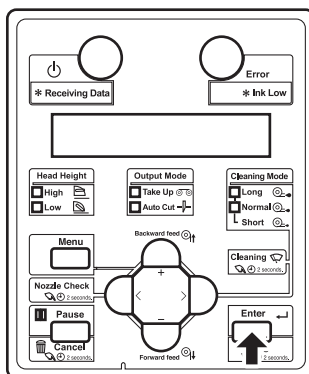
- c. 操作パネルの [>] キーを押します。



- 操作パネルに「ロールシ1： インサツ」と表示されます。
- d. 操作パネルの [+] キーまたは [-] キーを押して、「ロールシ2： カンイインサツ」を選択します。



- e. 操作パネルの [Enter] キーを押します。

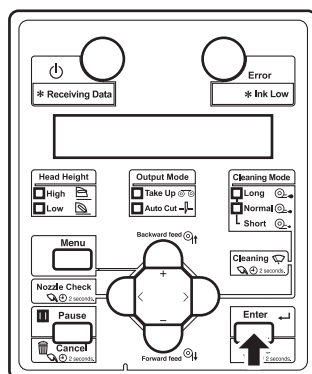


- 操作パネルに「メディアヲカットシマスカ？ イイエ」と表示されます。

注 記

- メディアをカットする場合は、操作パネルの [+] キーまたは [-] キーを押して、「ハイ」を選択し、[Enter] キーを押してメディアをカットします。

- f. 操作パネルの [Enter] キーを押します。



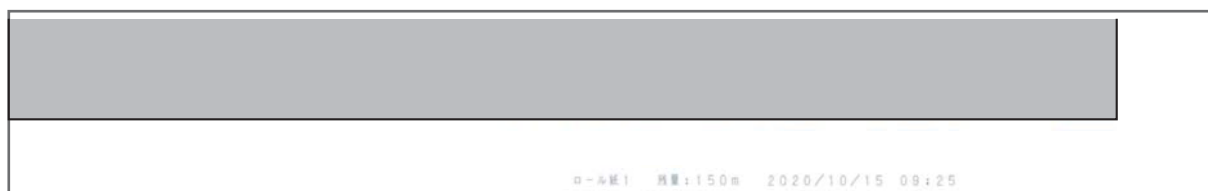
- 操作パネルに「データインサツチュウ」と表示されます。
- 簡易印刷を開始します。

注 記

- 「ロール紙長さ設定」が「オフ」に設定されている場合は、印刷および簡易印刷できません。

🔗 5.9.4 ロール紙長さ設定メニュー

- 簡易印刷される残量管理情報は以下の通りです。
 - ロール紙種類
 - ロール紙残量
 - 印刷日



- ロール紙残量管理の印刷、または簡易印刷を行う場合は、印刷可能領域の幅が 400mm 以上になるように設定してから実行してください。印刷可能領域の幅が 400mm 未満でロール紙残量管理印刷、または簡易印刷を行った場合、印刷が行われません。印刷可能領域の幅はセットしているメディアのメディア幅を基準に、原点設定の CR 方向の変更量と、サイドマージンの変更量（左右合計）

🔗 5.1.3 サイドマージンメニュー、5.1.5 メディア幅・幅確認メニュー、5.1.8 原点設定メニュー

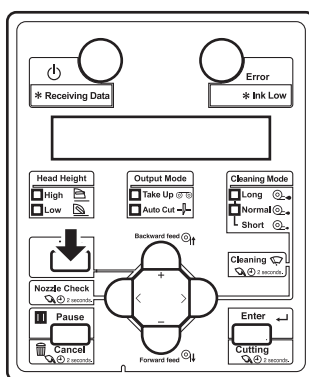
5.9.3 読み取り

以下の手順に従ってロール紙残量管理情報の読み取りを行ってください。

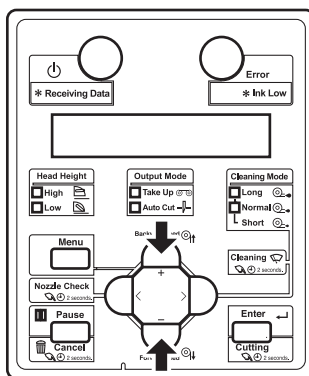
1. 製品の電源を ON にして、残量管理コードが印刷されているロール紙をセットします。

図 3.4.2 ロール紙のセット方法

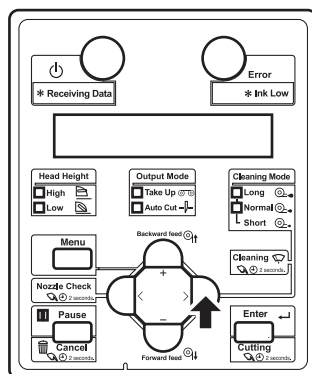
- 残量管理コードが加圧ローラを通過していることを確認します。
2. 操作パネルにロール紙残量管理メニューを表示させます。
 - a. 操作パネルの [Menu] キーを押します。



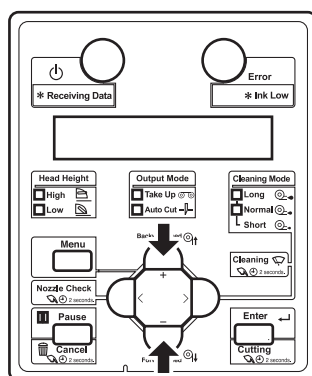
- 操作パネルに「メニュー1： セッテイ>」と表示されます。
 - 設定メニュー表示状態に移行します。
- b. 操作パネルの [+] キーまたは [-] キーを押して、「メニュー9： ロールシサ^レンリョウカンリ>」を選択します。



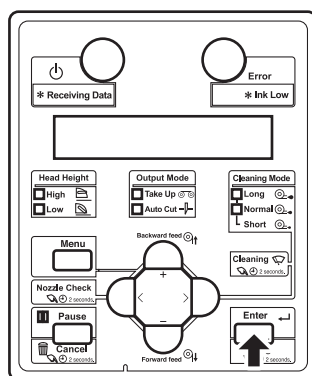
- c. 操作パネルの [>] キーを押します。



- 操作パネルに「ロールシ1： インサツ」と表示されます。
- d. 操作パネルの [+] キーまたは [-] キーを押して、「ロールシ3： ヨミトリ」を選択します。



- e. 操作パネルの [Enter] キーを押します。



- 操作パネルに「シハ`ラクオマチクダ`サイ」と表示されます。
3. カラーセンサーが残量管理コードを読み取り、ロール紙長さ設定を自動で行います。
- 読み取りが終了すると、ロール紙長さが操作パネルに表示されます。操作パネルの [Enter] キーを押すと、「インサツテ`キマス」と表示され、通常状態に移行します。
 - 読み取りが失敗した場合、「ヨミトリ`シッハ`イ! -> Enter」と表示され、[Enter] キーを押すとロール紙長さ設定メニューに移行します。

注 記

- 残量コードに汚れが付着していたり、折れ曲がりがある場合、読み取りを失敗する可能性があります。
- 「排紙モードメニュー」が「巻き取り」に設定されている場合は、読み取りできません。
【図 5.1.6 排紙モードメニュー】
- 残量管理コードを読み取ることができなかった場合、残量管理コード以外に印刷されている残量管理情報を元に、値を入力してロール紙長さを設定してください。
【図 5.9.4 ロール紙長さ設定メニュー】

5.9.4 ロール紙長さ設定メニュー

セットしたロール紙の残量を管理できます。

設定項目	設定値	内容
ロール紙	<オフ>	ロール紙長さ設定を使用しません。 • [Enter] キー：設定値を保存し、前階層のメニューに戻ります。 【図 5.9 ロール紙残量管理メニュー】
	ロール紙 1	セットしたロール紙の長さを設定します。 ロール紙長さの設定値は、「ロール紙 1」～「ロール紙 3」として、それぞれ 3 通り設定することができます。 • [Enter] キー：設定値を保存し、次階層のメニューに進みます。 【図 5.9.4.1 ロール紙長さメニュー】
	ロール紙 2	
	ロール紙 3	
	—	• [Cancel] キー：設定値を取消し、前階層のメニューに戻ります。 【図 5.9 ロール紙残量管理メニュー】

5.9.4.1 ロール紙長さメニュー

セットしたロール紙の長さを設定します。

注 記

- ロール紙を交換した場合は、ロール紙長さを再度設定してください。
ロール紙長さを設定しないと、ロール紙残量表示が正しく表示されない場合があります。

設定項目	設定値	内容
長さ	1 m ~ <30 m> ~ 200 m	ロール紙の長さを設定します。
	—	<ul style="list-style-type: none">• [Enter] キー：設定値を保存し、次階層のメニューに進みます。 【5.9.4.2 印刷停止メニュー】• [Cancel] キー：設定値を取消し、前階層のメニューに戻ります。 【5.9.4 ロール紙長さ設定メニュー】

5.9.4.2 印刷停止メニュー

プリンターの内部でカウントしているロール紙の長さの値がゼロになったときに、「ロールシ ザンリョウ エラー」を表示して印刷を停止するかどうかを設定します。

注 記

- 通常はロール紙が終わるとリアセンサーで検出されるため、「オフ」設定で問題ありません。
- 使い切った時に紙管から紙が離れにくいタイプのロール紙だと、印刷停止メニューを「オフ」に設定していると、ロール紙が終わったときに印刷が停止しないことがあります。そのような場合は、「オン」に設定してください。
- 印刷停止メニューを「オン」に設定していて、「ロールシ ザンリョウ エラー」や「ロールシ ニアエンド」が発生している場合、新しいロール紙に変更後にメディアセットレバーを下げるとロール紙の長さ設定メニューが表示されます。セットしたロール紙の長さを入力してください。

設定項目	設定値	内容
印刷停止	<オフ>	印刷の停止判定にロール紙の残量カウントを使用しません。リアセンサーが反応した場合に印刷が停止します。 <ul style="list-style-type: none"> • [Enter] キー：設定値を保存し、前階層のメニューに戻ります。 図 5.9.4 ロール紙長さ設定メニュー
	オン	リアセンサーが反応しない場合でも、ロール紙の残量カウントがゼロになると印刷を停止します。 <ul style="list-style-type: none"> • [Enter] キー：設定値を保存し、次階層のメニューに進みます。 図 5.9.4.3 ニアエンドメニュー
	—	<ul style="list-style-type: none"> • [Cancel] キー：設定値を取消し、前階層のメニューに戻ります。 図 5.9.4 ロール紙長さ設定メニュー

5.9.4.3 ニアエンドメニュー

プリンターの内部でカウントしているロール紙の長さがゼロになる前に「ロールシニアエンド： * m」（*は1～10の数字）を表示させることができます。

設定項目	設定値	内容
ニアエンド	<オフ>	「ニアエンド」を表示しません。
	ノコリ 10 m～1 m	長さを選択すると、ロール紙の残量カウントがその長さになった時に「ニアエンド」を表示します。
	—	<ul style="list-style-type: none"> • [Enter] キー：設定値を保存し、前階層のメニューに戻ります。 🔗 5.9.4 ロール紙長さ設定メニュー • [Cancel] キー：設定値を取消し、前階層のメニューに戻ります。 🔗 5.9.4.2 印刷停止メニュー

5.9.5 自動読み取り設定メニュー

以下の動作が行われたときに、残量管理コードの読み取りを自動で行います。

- プリンターの電源をオンにしたときロール紙を交換したとき
- セットしたロール紙の残量を管理できます。

設定項目	設定値	内容
自動読み取り設定	<オフ>	残量管理コードの自動読み取り設定を行いません。
	オン	残量管理コードの自動読み取り設定を行います。
	—	<ul style="list-style-type: none"> • [Enter] キー：設定値を保存し、前階層のメニューに戻ります。 🔗 5.9 ロール紙残量管理メニュー • [Cancel] キー：設定値を取消し、前階層のメニューに戻ります。 🔗 5.9 ロール紙残量管理メニュー

注 記

- 残量コードに汚れが付着していたり、折れ曲がりがある場合、読み取りを失敗する可能性があります。
- 「排紙モードメニュー」が「巻き取り」に設定されている場合は、読み取りできません。
[🔗 5.1.6 排紙モードメニュー](#)
- 残量管理コードを読み取ることができなかった場合、残量管理コード以外に印刷されている残量管理情報を元に、値を入力してロール紙長さを設定してください。
[🔗 5.9.4 ロール紙長さ設定メニュー](#)

5.9.6 自動印刷設定メニュー

オンに設定すると、メディアカット操作後、ロール紙残量管理情報の印刷を行うかどうかを確認するメッセージが表示されるようになり、残量管理コード印刷までの手順が短く簡単になります。

設定項目	設定値	内容
自動印刷設定設定	<オフ>	残量管理情報の印刷を行うかどうかのメッセージは表示されません。
	オン	<p>メディアカット操作 ([Enter] キー長押し) の後、「ザンリョウラインサツシマスカ?」と表示されます。[+] キー / [-] キーで「ハイ」または「イイエ」を選択し、[Enter] キーをタップします。</p> <ul style="list-style-type: none"> • 「ハイ」を選択 メディアをカットした後、残量管理コードが印刷されます。 • 「イイエ」を選択 メディアをカットした後、残量管理コードは印刷されません。
	—	<ul style="list-style-type: none"> • [Enter] キー：設定値を保存し、前階層のメニューに戻ります。 🔗 5.9 ロール紙残量管理メニュー • [Cancel] キー：設定値を取消し、前階層のメニューに戻ります。 🔗 5.9 ロール紙残量管理メニュー

注 記

- 「ロール紙長さ設定メニュー」が「オフ」に設定されている場合、「自動印刷設定」を有効にできません。
🔗 [5.9.4 ロール紙長さ設定メニュー](#)

6 保守

この章では、本製品の日常行うべき保守の内容について説明します。

6.1 消耗品の交換

インクカートリッジ（またはインクパック）、ロール紙およびカッターの交換時期および交換手順について説明します。

6.1.1 インクの交換

インクの交換時期、交換手順について説明します。

(1) 交換時期

- a. 操作パネルに「[****] インクスクナイ」と表示された場合
 - インク残量が少なくなると表示されます。
 - 警告ブザーが鳴り続けます。
ブザーを止めたい場合は、操作パネルの [Enter] キーを押してください。
 - 新しいインクに交換してください。
- b. 操作パネルに「[****] インクナシ」と表示された場合
 - インクがなくなると表示されます。
 - 警告ブザーが鳴り続けます。
ブザーを止めたい場合は、操作パネルの [Enter] キーを押してください。
 - 速やかに新しいインクに交換してください。

注 記

- インク交換時期の [****] は、インクが少なくなった、またはなくなった色を以下の文字で表示します。
 - K：ブラック
 - C：シアン
 - M：マゼンタ
 - Y：イエロー
- インクカートリッジおよび大容量パックアダプタは交換時以外は抜き差しを行わないでください。
インクカートリッジおよび大容量パックアダプタの抜き差しを行うと、インクチューブ内にエアが混入し、ノズル抜け等の不具合が発生する可能性があります。
- 「インクナシ」と表示された場合、印刷中であっても印刷を停止します。
- 「インクナシ」と表示された場合、新しいインクカートリッジを挿入するまで印刷することができなくなります。
- 交換用のインクがお手元がない場合は、使い終わったインクを製品に挿入したままにしてください。
インクを取外した状態で製品を放置すると、ヘッドが目詰まりする原因となります。

(2)種類

本製品で使用できるインクの当社純正品は以下のとおりです。

品名	型番
インクカートリッジ K (ブラック : 220 ml)	DH21-BK220U
インクカートリッジ C (シアン : 220 ml)	DH21-CY220U
インクカートリッジ M (マゼンタ : 220 ml)	DH21-MA220U
インクカートリッジ Y (イエロー : 220 ml)	DH21-YE220U
インクパック K (ブラック : 1,000 ml)	DH21-BK1000U
インクパック C (シアン : 1,000 ml)	DH21-CY1000U
インクパック M (マゼンタ : 1,000 ml)	DH21-MA1000U
インクパック Y (イエロー : 1,000 ml)	DH21-YE1000U

注 記

- 1000ml のインクパックをご使用になる場合は、大容量パックアダプタ (オプション) が必要です。
大容量パックアダプタの詳細については、お買い求めの MUTOH 製品取扱店または、「[8.4 お問い合わせ先](#)」にお問い合わせください。
- インクを交換する場合は、純正品のインクをご使用ください。
本製品は純正品のインクの使用を前提に調整されています。
純正品以外を使用すると印刷結果がかすれたり、インクエンドが正常に検出できなくなる恐れがあります。
- 故障しても保証対象外 (有償修理) となります。

(3) 交換手順

以下の手順に従って、インクを交換してください。

注意

- ご使用前に、必ず安全データシート（SDS）をお読みの上、作業を行ってください。
- インクを取り扱うときは、手袋・保護メガネ・マスクを着用してください。インクが目に入ったり、皮膚に付着しないように注意してください。
 - 目に入ったり皮膚に付着した場合は、直ちに水で洗い流してください。
 - そのまま放置すると、目の充血や軽い炎症を起こす恐れがあります。万一異常がある場合は、直ちに医師にご相談ください。
- インクカートリッジを分解しないでください。分解すると、インクが目に入ったり皮膚に付着する恐れがあります。

注記

- インクカートリッジスロットに一度挿入したインクカートリッジを他機種で使用しないでください。そのインクカートリッジが使用できなくなります。
- インクカートリッジおよびインクパックは強く振らないでください。インクが漏れることがあります。
- インクカートリッジおよびインクパックを分解しないでください。分解したインクカートリッジおよびインクパックは使用できません。
- インクカートリッジおよびインクパックを、寒い所から暖かい所へ移動させた場合は、印刷環境に3時間以上放置してから使用してください。
- インクカートリッジおよびインクパックには、インクを補充しないでください。正常に印刷できなくなる恐れがあります。
- インクカートリッジおよび大容量パックアダプタの抜き差しは、交換時のみ行ってください。交換時以外でインクカートリッジおよび大容量パックアダプタの抜き差しを行うと、正常に印刷できなくなる恐れがあります。
- インクは使用期限内に使い切ってください。使用期限切れのインクは産業廃棄物として処理し、空になったインクカートリッジおよびインクパックはビニール袋などに入れて、地域の条例や自治体の指示に従って廃棄してください。

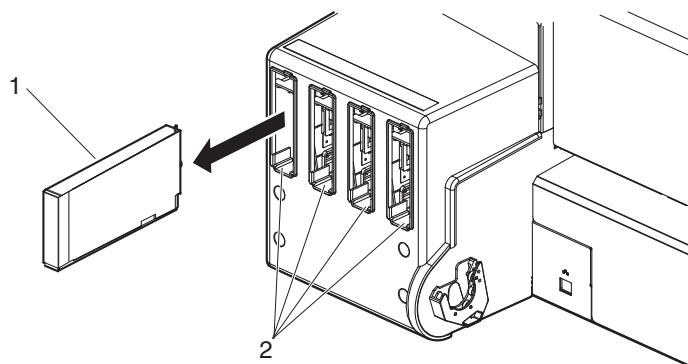
a. 220 ml インクカートリッジの交換

1. 製品の電源が ON になっていることを確認します。

注 記

- 製品の電源が OFF になっている場合は、インクカートリッジを交換しないでください。インク残量の検出が正しく行えず、正常な印刷ができなくなります。

2. 交換するインクカートリッジをインクカートリッジスロットから取外します。



番号	名称
1	インクカートリッジ
2	インクカートリッジスロット

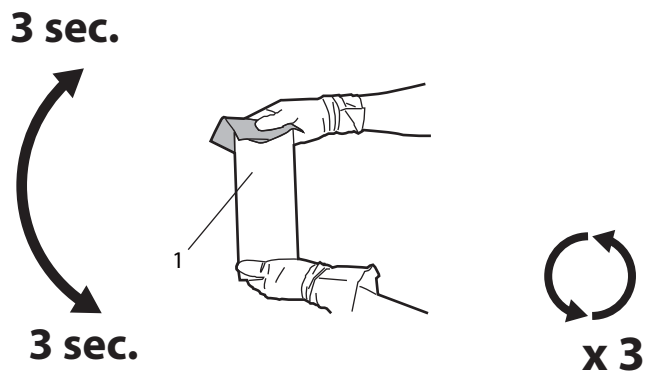
3. 新しいインクカートリッジを袋から取出します。

注 記

- インクカートリッジは、カートリッジスロットに取付ける直前に開封してください。インクカートリッジを開封した状態で長期間放置すると、正常に印刷できなくなる場合があります。
- インクカートリッジは 10 回以上抜き差しを行わないでください。10 回以上抜き差しを行ったインクカートリッジは、インクが残っていても使用できなくなります。

4. 以下の手順で新しいインクカートリッジをかくはんします。

- 差し込み口を上に向けて3秒待ちます。
- 次に差し込み口を下に向けて3秒待ちます。
- 3回繰り返します。



番号	名称
1	インクカートリッジ

5. 新しいインクカートリッジを取付けます。
6. 操作パネルが通常状態に戻ったことを確認します。

注 記

• 印刷中にインクカートリッジを交換した場合は、印刷を再開します。

- インクカートリッジの交換を終了します。

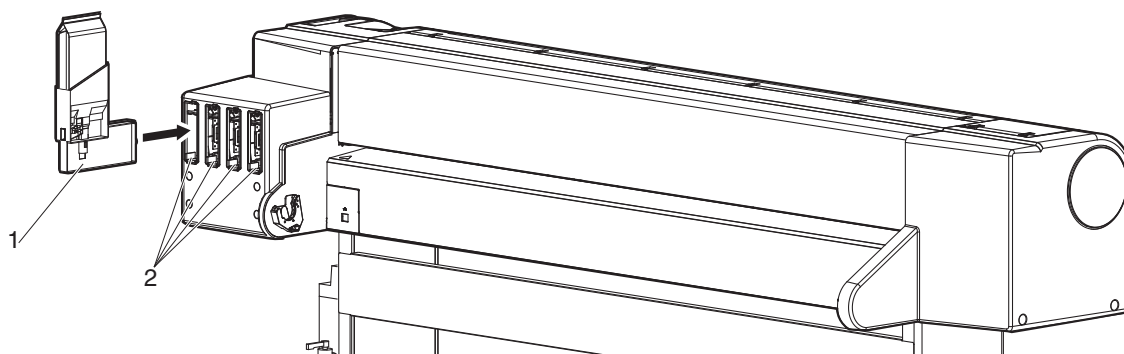
b. 大容量パックアダプタ（オプション）の交換

1. 製品の電源が ON になっていることを確認します。

注 記

- 製品の電源が OFF になっている場合は、大容量パックアダプタを交換しないでください。
インク残量の検出が正しく行えず、正常な印刷ができなくなります。

2. 交換する大容量パックアダプタをインクカートリッジスロットから取外します。



番号	名称
1	大容量パックアダプタ
2	インクカートリッジスロット

注 記

- 大容量パックアダプタがプリンタに取付けられたままの状態、インクパックだけを抜かないでください。スマートチップカードの残量情報が書き換えられ、そのインクパックが使用できなくなります。

3. 新しいインクパックを袋から取出します。

注 記

- インクパックは、大容量パックアダプタに取付ける直前に開封してください。インクパックを開封した状態で長期間放置すると、正常に印刷できなくなる場合があります。

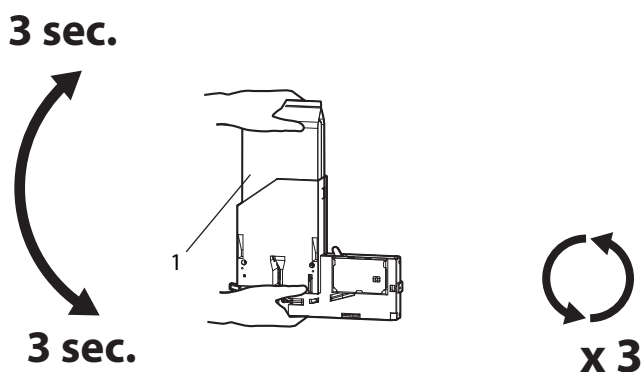
4. インクパックとスマートチップカードを大容量パックアダプタへ取付けます。

注 記

- 大容量パックアダプタへのインクパックおよびスマートチップカードの取付け、取外しは、大容量パックアダプタ付属の取扱説明書をご覧ください。

5. 以下の手順で新しいインクパックをかくはんします。

- インクパックが大容量パックアダプターから抜けないように、上から押さえ、インクパックの差し込み口を上に向けて3秒待ちます。
- 次に差し込み口を下に向けて3秒待ちます。
- 3回繰り返します。



番号	名称
1	インクパック

6. 大容量パックアダプタをインクカートリッジスロットへ挿入します。

注 記

- 必ずインクパックとスマートチップカードが取付けられた状態で、大容量パックアダプタをインクカートリッジスロットへ挿入してください。インクパックを大容量パックアダプタに取付けないまま、大容量パックアダプタをインクカートリッジスロットへ挿入した場合は、残量情報が書き換えられ、そのインクパックが使用できなくなります。

- 大容量パックアダプタはスロットの奥までしっかり挿入してください。

7. 操作パネルが通常状態に戻ったことを確認します。

注 記

- 印刷中に大容量パックアダプタを交換した場合は、印刷を再開します。

- 大容量パックアダプタの交換を終了します。

6.1.2 ロール紙の交換

ロール紙の交換時期、交換手順について説明します。

(1) 交換時期

ロール紙は、以下の場合に交換してください。

- a. 製品にセットしているロール紙がなくなった場合
 - 操作パネルに「ロールシエント[®]」と表示されます。
 - 印刷中にメディアがなくなった場合は印刷動作を中断します。
- b. 使用するメディア種類を変更したい場合

(2) 種類

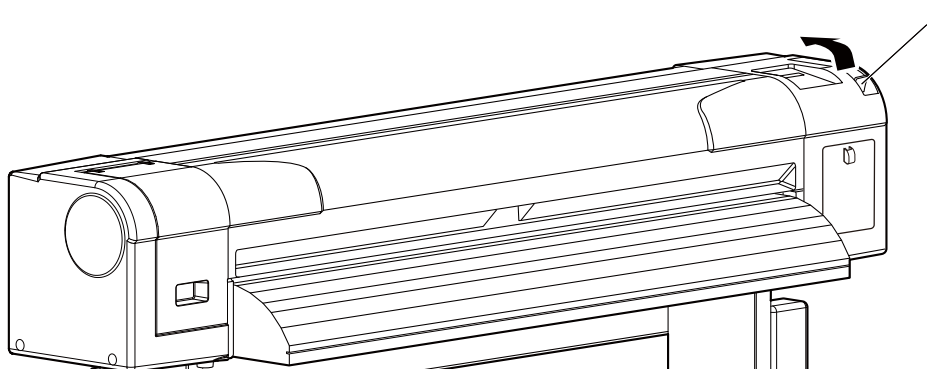
参考

- ロール紙の種類および詳細は、「[8.3 オプション・サプライ用品リスト](#)」を参照してください。

(3) 交換手順

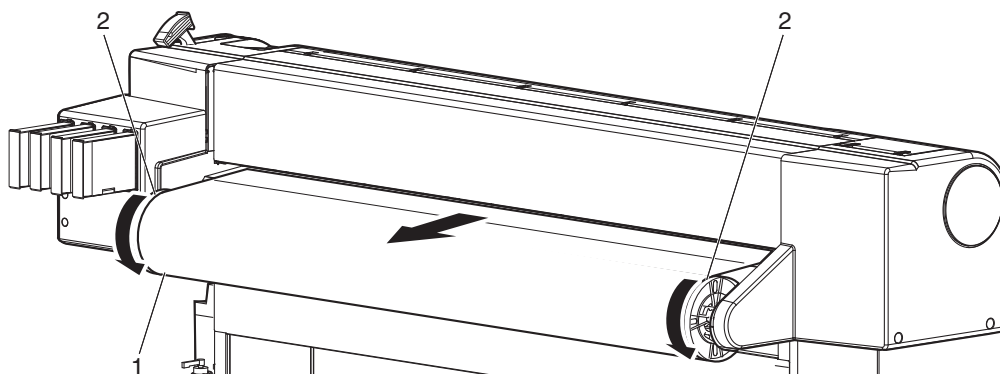
以下の手順に従って、ロール紙を交換してください。

1. 製品の電源が ON になっている場合は、印刷等の動作を行っていないことを確認します。
2. メディアセットレバーを上げます。



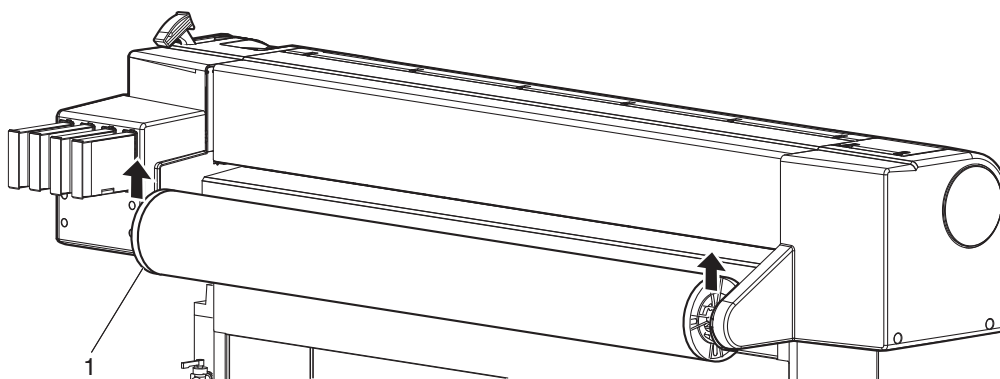
番号	名称
1	メディアセットレバー

3. スクローラの両端を持って、ロール紙を手で巻戻します。



番号	名称
1	ロール紙
2	スクローラ

4. スクローラを製品から取外し、水平な場所に置きます。

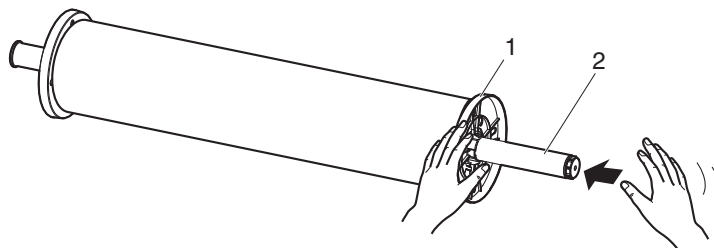


番号	名称
1	スクローラ

5. 可動メディアストッパを押さえ、スクローラを図のように軽く叩いて、可動メディアストッパを取外します。

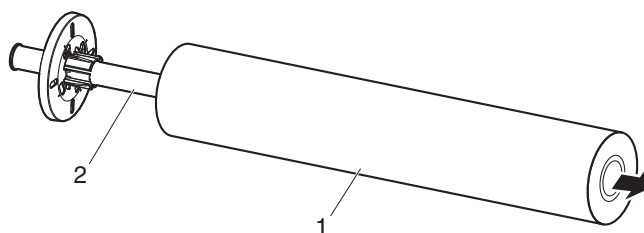
注 記

- ロール紙を取外すときに、スクローラの左端（可動メディアストッパ側）を床に強く突き当てないでください。スクローラ左端が衝撃により破損する恐れがあります。



番号	名称
1	可動メディアストッパ
2	スクローラ

6. ロール紙をスクローラから取外します。



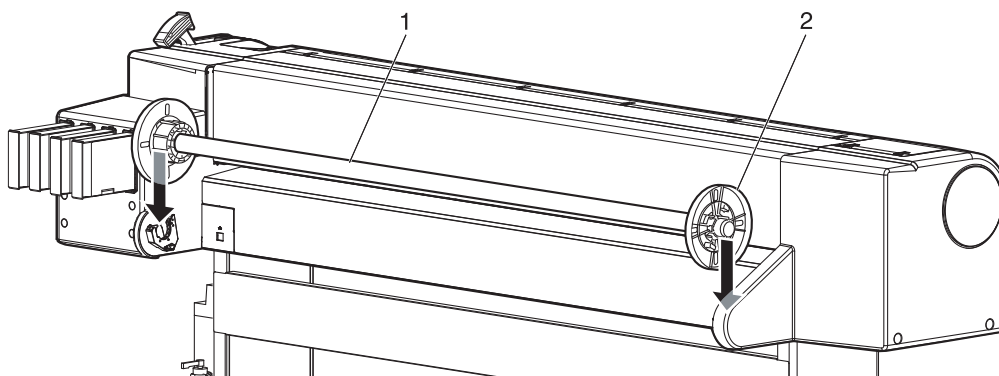
番号	名称
1	ロール紙
2	スクローラ

7. 別のロール紙を取付ける場合は、以下の内容に従って、作業を行ってください。

参 考

- ロール紙の取付け方法は、「[3.4 メディアの取付け](#)」を参照してください。
- 使用しないロール紙は、「[4.2.3 メディアの使用後の注意](#)」に従って、保管してください。

8. ロール紙をセットしない場合は、可動メディアストッパをスクローラに取付け、スクローラを製品にセットします。



番号	名称
1	可動メディアストッパ
2	スクローラ

6.1.3 カッターの交換

カッターの交換時期、交換手順について説明します。

(1) 交換時期

カッターは、以下の場合に交換してください。

- a. メディアがきれいにカットできない場合
- b. カット部に毛羽立ちなどが発生した場合

(2) 種類

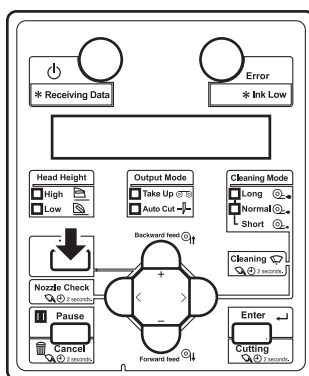
本製品で使用できるカッターの当社純正品は以下のとおりです。

品名	型番
カッター交換刃	VJ-CB

(3) 交換手順

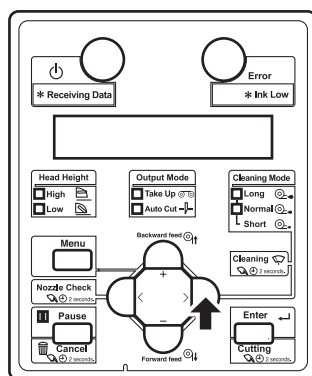
以下の手順に従って、カッターを交換してください。

1. 製品の電源が ON になっている場合は、以下を確認してください。
 - 印刷等の動作を行っていないこと
 - 操作パネルが通常状態であること
2. 操作パネルに CR メンテナンスメニューを表示させます。
 - a. 操作パネルの [Menu] キーを押します。

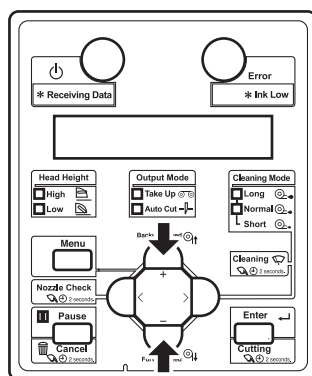


- 操作パネルに「メニュー1： セッテイ>」と表示されます。
- 設定メニュー状態に移行します。

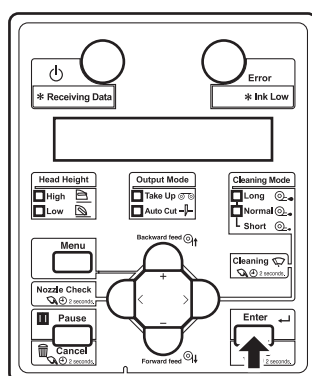
- b. 操作パネルの [>] キーを押します。



- 操作パネルに「セット 1 : ユーザー テイキ」が表示されます。
- c. 操作パネルの [+] キーまたは [-] キーを押して、「セット 17 : CR メンテナンス」を選択します。

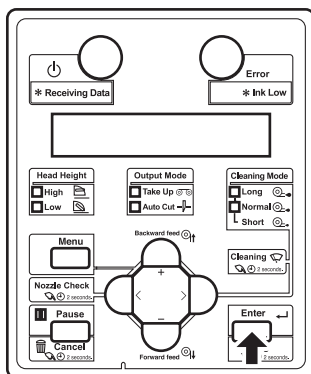


- d. 操作パネルの [Enter] キーを押します。



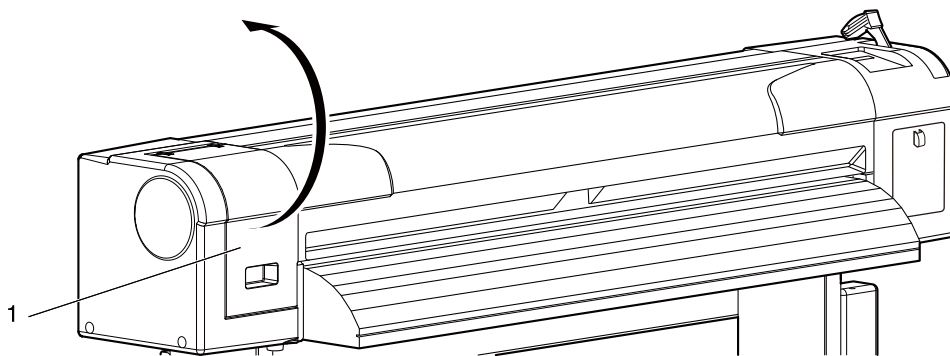
- 操作パネルに「CR メンテナンス : Start」が表示されます。
 - CR メンテナンスメニューに移行します。
- [5.1.15 CR メンテナンスメニュー](#)

3. 操作パネルの [Enter] キーを押します。



- メンテナンス処理に入ります。
- プリントヘッド部が製品左側（カッター交換位置）に移動します。
- 操作パネルに「CR メンテナンス： E n d」と表示されます。

4. メンテナンスカバー L を開けます。



番号	名称
1	メンテナンスカバー L

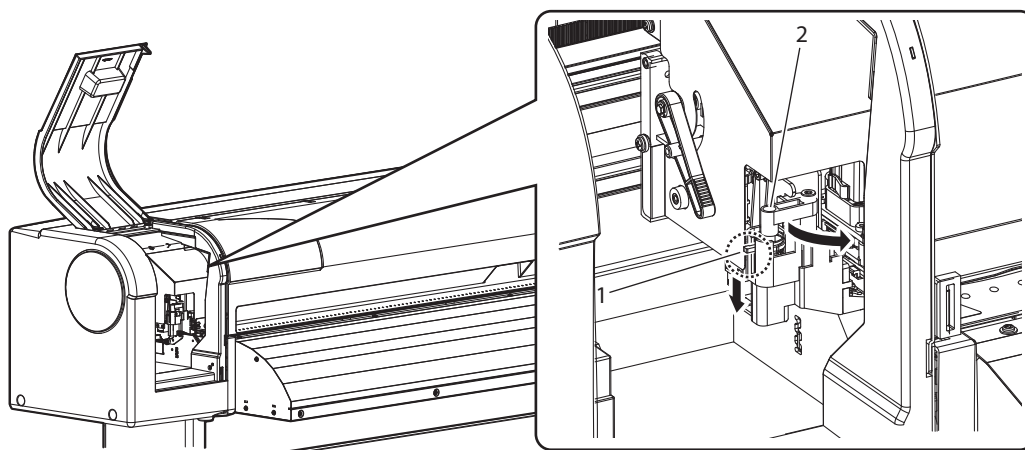
注 記

- カッター交換は短時間で行ってください。
プリントヘッド部をカッター交換位置のまま放置すると、ヘッドの目詰まりの原因となります。

5. カッターのつまみを軽く押しながら、カッター押さえを図の方向に回転させます。

注 記

- カッターのつまみを強く押ししたり、急に放したりしないでください。
カッターホルダーにはバネが組込まれており、カッターが飛び出す可能性があります。
- カッターを奥まで押込まないでください。
カッター刃が製品内部を傷つける恐れがあります。



番号	名称
1	カッター押さえ
2	カッター押さえレバー

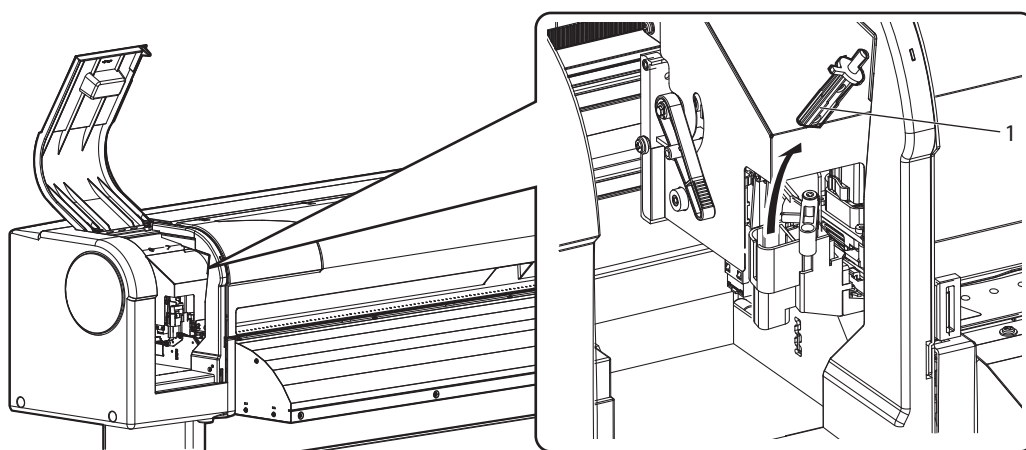
6. カッターを取出します。

注意

- カッターの刃先には触れないでください。
けがをする恐れがあります。
- カッターの刃先を硬いものに当てたり、カッターを落としたりしないでください。
カッター刃が傷ついたり、欠けたりする恐れがあります。

注記

- 使用済みのカッターは、ビニール袋などに入れて、地域の条例や自治体の指示に従って廃棄してください。

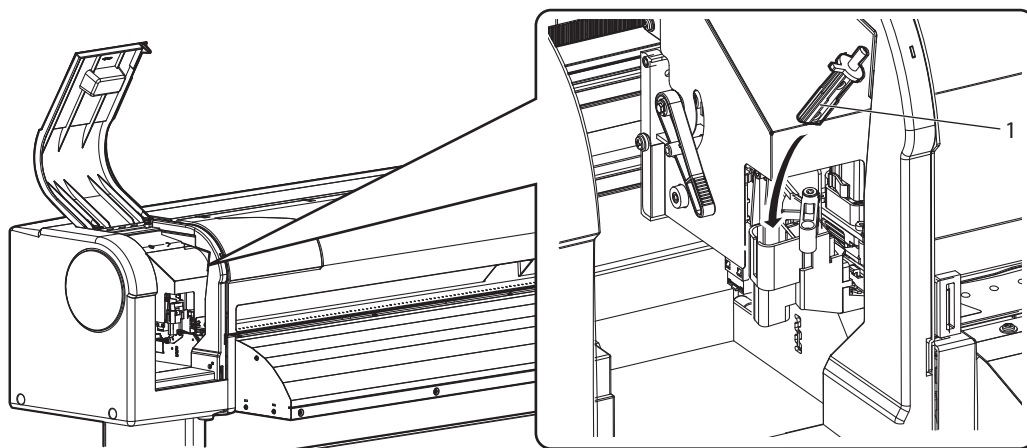


番号	名称
1	カッター

7. 新しいカッターを図のように取付けます。

注 記

- カッターホルダーに組込まれているバネを飛ばさないように取付けてください。

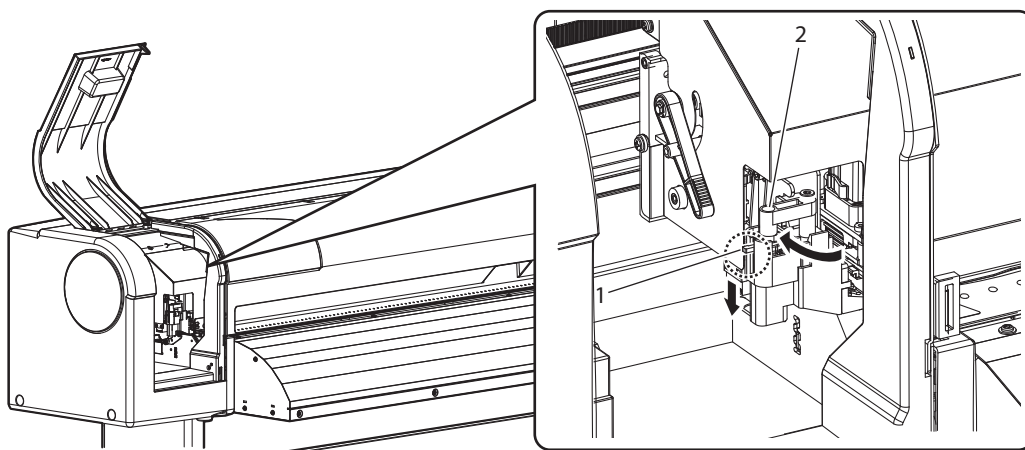


番号	名称
1	カッター

8. カッターのつまみを軽く押しながら、カッター押さえを元の位置に戻します。

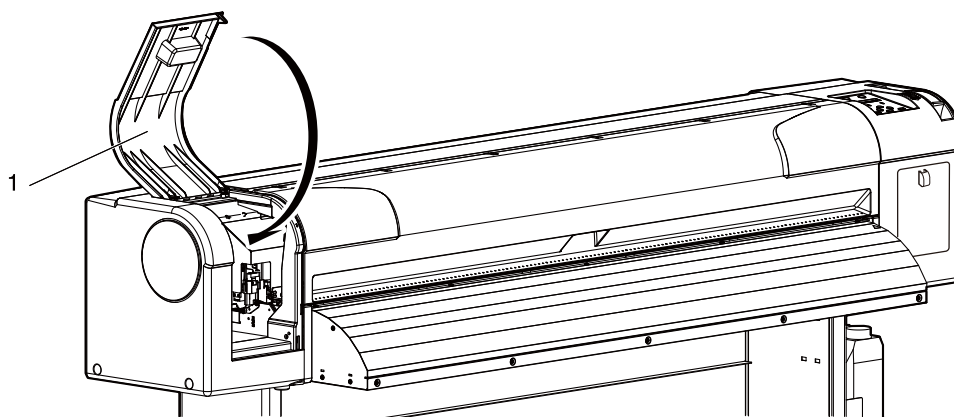
注 記

- カッターのつまみを強く押ししたり、急に放したりしないでください。
カッターホルダーにはバネが組込まれており、カッターが飛び出す可能性があります。
- カッターを奥まで押込まないでください。
カッター刃が製品内部を傷つける恐れがあります。
- カッター押さえは、次図を参考にして正しく取付けてください。
正しく取付けないと、エラーが発生する場合があります。
エラーが発生した場合は、カッター押さえが正しく取付けられているか確認してください。



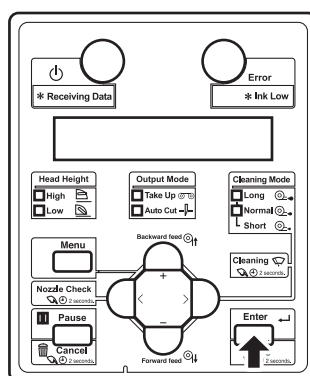
番号	名称
1	カッター押さえ
2	カッター押さえレバー

9. メンテナンスカバー L を閉じます。



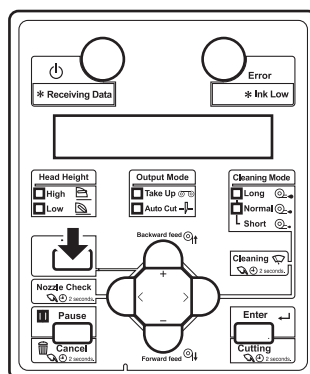
番号	名称
1	メンテナンスカバー L

10. 操作パネルの [Enter] キーを押します。



- プリントヘッド部が元の位置に戻ります。
- 操作パネルに「CR メンテナンス： S t a r t」と表示されます。

11. 操作パネルの [Menu] キーを押します。



- 製品は通常状態に移行します。
- カッターの交換を終了します。

6.1.4 クリーニングワイパーの交換

クリーニングワイパーの交換手順について説明します。

注 記

製品には必ずクリーニングワイパーを取り付けてください。
クリーニングワイパーは、製品が安定した印刷を行うために必要な部品です。

(1) 交換時期

- 12 か月に一度

(2) 種類

参 考

クリーニングワイパーの種類および詳細は、「[8.3 オプション・サプライ用品リスト](#)」を参照してください。

(3) 交換手順

以下の手順に従って、クリーニングワイパーを交換してください。

▲ 注 意

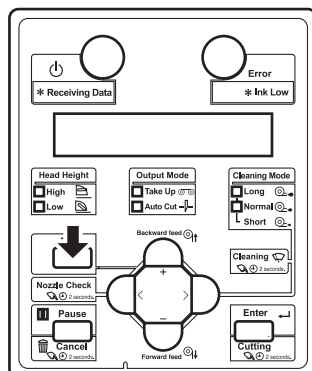
- インクを取り扱うときは、手袋・保護メガネ・マスクを着用してください。
インクが目に入ったり、皮膚に付着しないように注意してください。
- 目に入ったり皮膚に付着した場合は、直ちに水で洗い流してください。
- そのまま放置すると、目の充血や軽い炎症を起こす恐れがあります。
万一異常がある場合は、直ちに医師にご相談ください。

1. 製品の動作状態について、以下を確認してください。

- 印刷等の動作を行っていないこと
- 操作パネルが通常状態であること

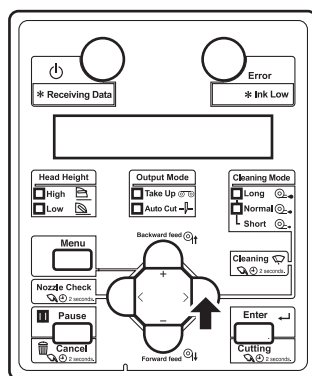
2. 操作パネルに CR メンテナンスメニューを表示させます。

a. 操作パネルの [Menu] キーを押します。



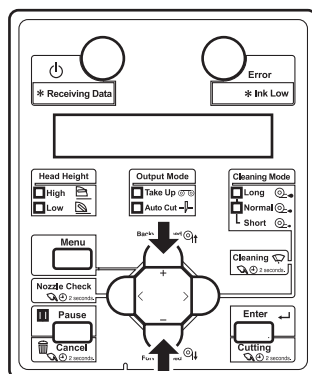
- 操作パネルに「メニュー1： セッテイ>」と表示されます。
- 設定メニュー状態に移行します。

b. 操作パネルの [>] キーを押します。

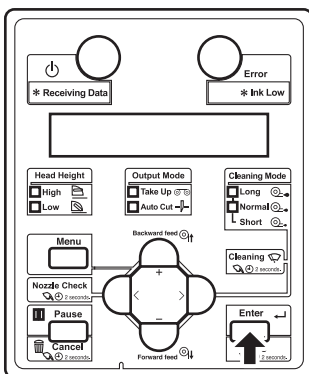


- 操作パネルに「セット1： ユーザ`テイキ`」と表示されます。

c. 操作パネルの [+] キーまたは [-] キーを押して、「セット17： CR メンテナンス」を選択します。

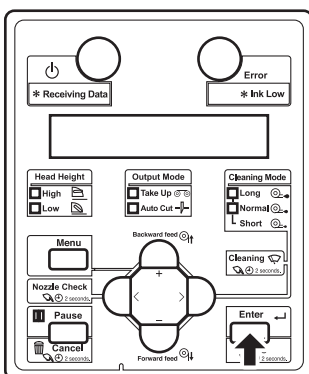


- d. 操作パネルの [Enter] キーを押します。



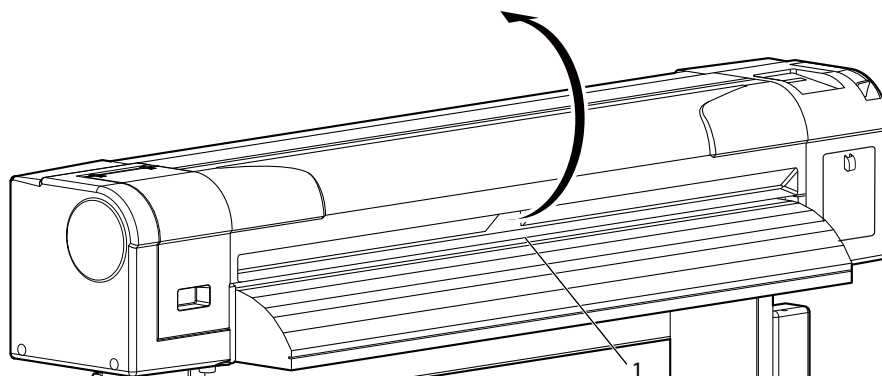
- 操作パネルに「CR メンテナンス： S t a r t」と表示されます。
- CR メンテナンスメニューに移行します。
[5.1.15 CR メンテナンスメニュー](#)

3. 操作パネルの [Enter] キーを押します。



- メンテナンス処理に入ります。
- プリントヘッド部が製品左側（カッター交換位置）に移動します。
- 操作パネルに「CR メンテナンス： E n d」と表示されます。

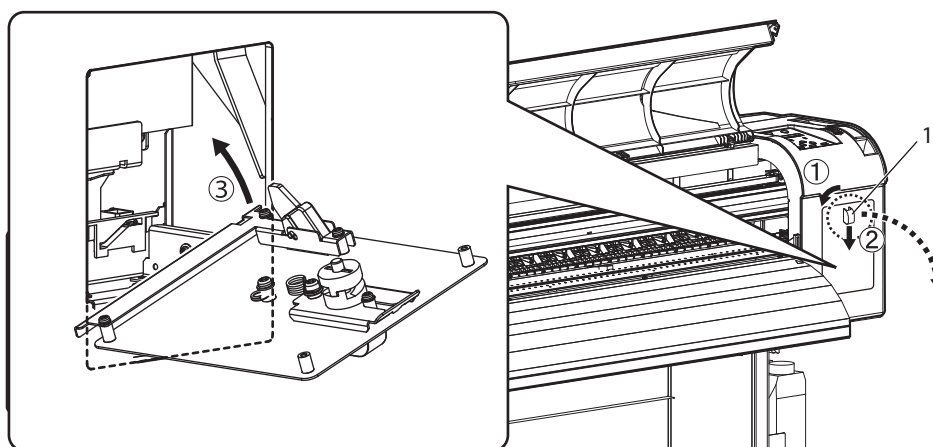
4. フロントカバーを開けます。



番号	名称
1	フロントカバー

5. メンテナンスカバー R を外します。

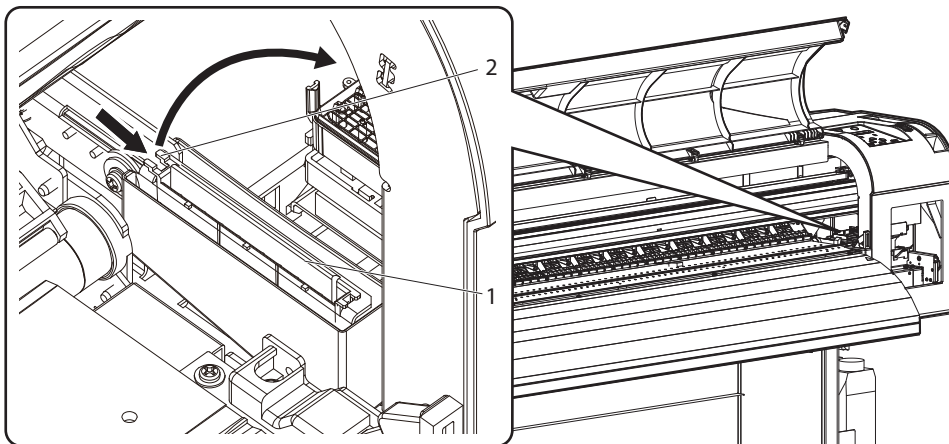
- つまみを左に回します。
- つまみを押し下げながらメンテナンスカバー R を開きます。
- メンテナンスカバー R を本体から外します。



番号	名称
1	メンテナンスカバー R

6. クリーニングワイパーを取り外します。

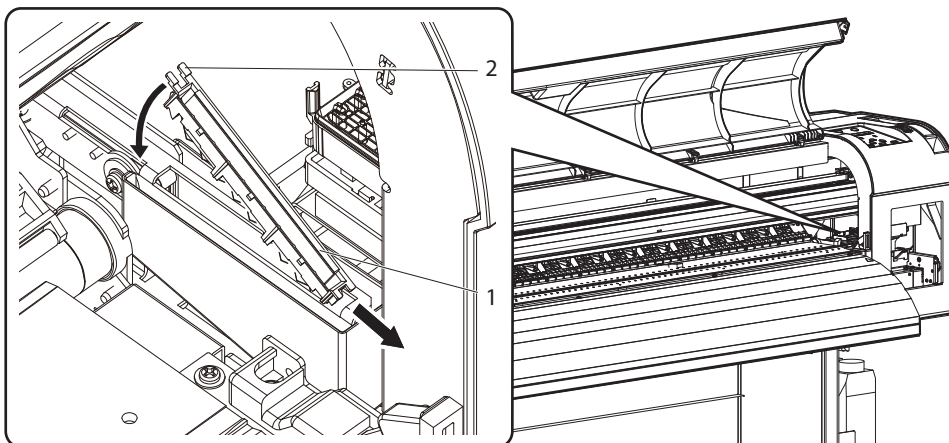
- クリーニングワイパーのツメ部を手前に押し、奥のフックを解除します。
- クリーニングワイパーのツメ部を持ち上げて、クリーニングワイパーを取り外します。



番号	名称
1	クリーニングワイパー
2	クリーニングワイパーのツメ部

7. 以下の手順に従って、新しいクリーニングワイパーを取り付けます。

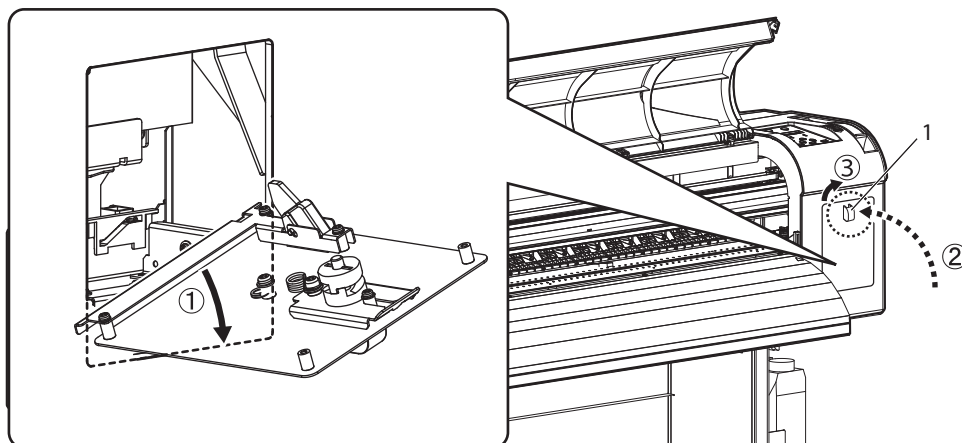
- クリーニングワイパーの手前側を挿入します。
- クリーニングワイパーのツメ部をカチッと音がするまで押し込みます。



番号	名称
1	クリーニングワイパー
2	クリーニングワイパーのツメ部

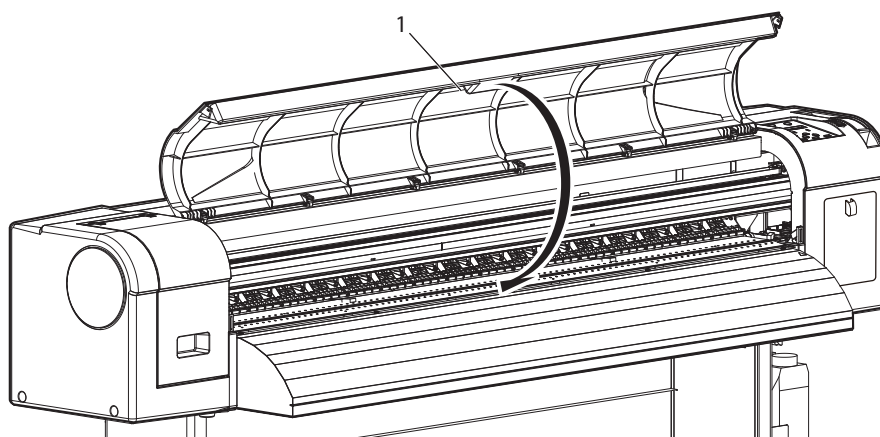
8. メンテナンスカバー R を閉じます。

- メンテナンスカバー R を本体に取り付けます。
- つまみを左に回しながら押し下げた状態で、メンテナンスカバー R を閉じます。
- つまみを右に回します。



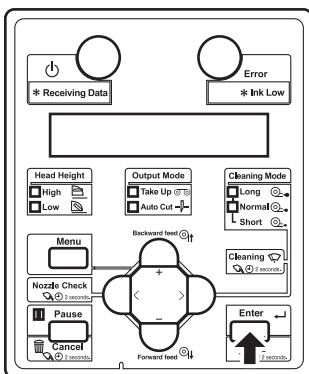
番号	名称
1	メンテナンスカバー R

9. フロントカバーを閉じます。



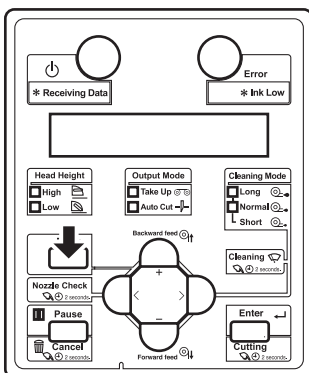
番号	名称
1	フロントカバー

10. 操作パネルの [Enter] キーを押します。



- プリントヘッド部が元の位置に戻ります。
- 操作パネルに「CR メンテナンス： S t a r t」と表示されます。

11. 操作パネルの [Menu] キーを押します。



- 製品は通常状態に移行します。
- クリーニングワイパーの交換を終了します。

6.2 清掃

本製品を常によい状態で使用できるように、定期的（1ヶ月毎）に清掃する必要があります。

警告

- 通風孔などの開口部から製品内部に、金属類や燃えやすいものを差込んだり、落としたりしないでください。
感電・火災の原因となります。
- 異物や水などの液体が製品内部に入った場合は、そのまま使用しないでください。
感電・火災の原因となります。
すぐに電源を OFF し、電源プラグをコンセントから抜いて、「[8.4 お問い合わせ先](#)」までご連絡ください。

注意

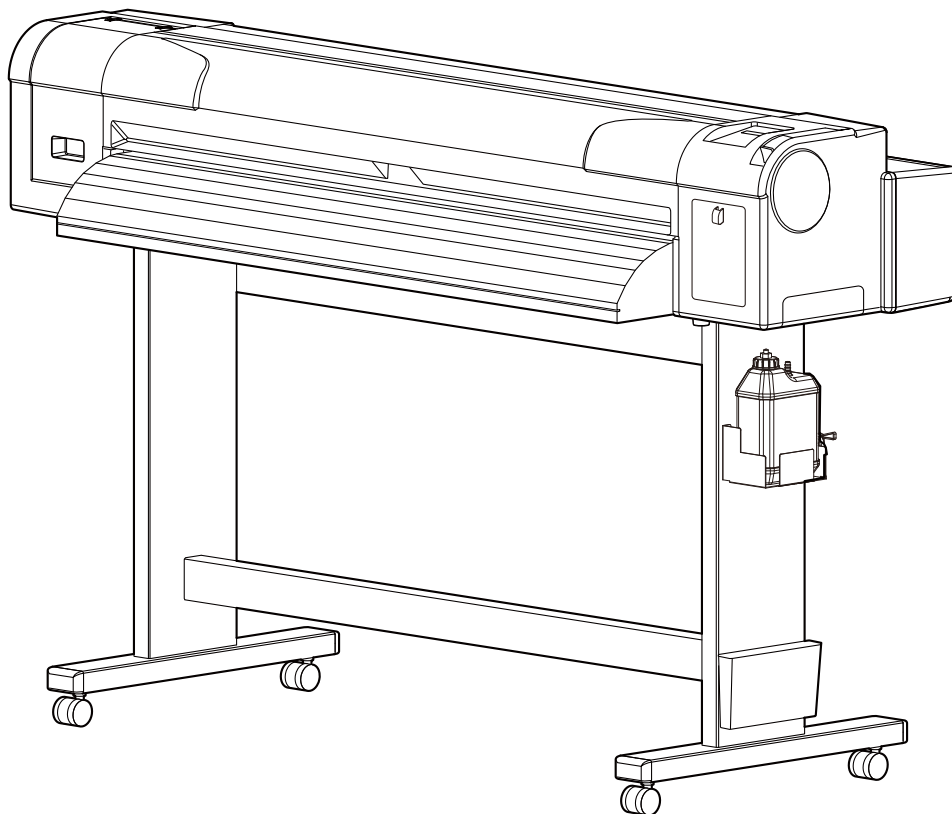
- ワイパ部以外の清掃を行う時は、必ず電源を OFF して、電源プラグをコンセントから抜いてください。
- シンナー、ベンジン、アルコール等の揮発性薬品は使用しないでください。
塗装を傷める原因となります。
- 製品内部に水気が入らないように注意してください。
製品内部の電気回路がショートする恐れがあります。
- ネジで固定してあるカバー類は、絶対に開けないでください。
感電または故障する恐れがあります。

製品の各清掃方法について説明します。

6.2.1 製品外装の清掃

製品外装の清掃手順について説明します。

製品外装に付着したホコリや汚れは、柔らかい布を使って拭取ってください。

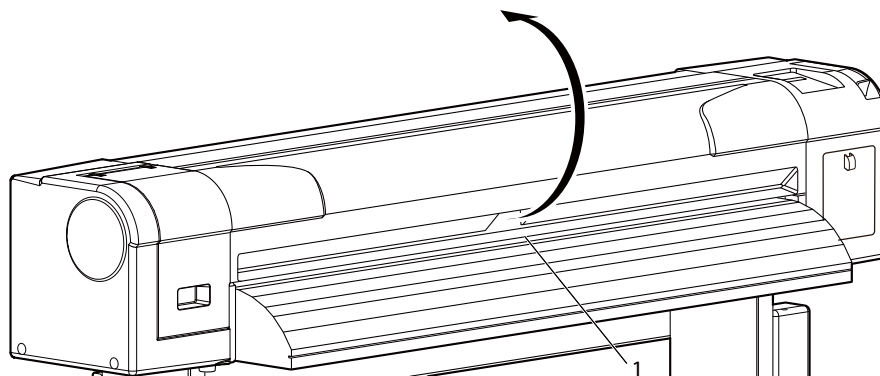


6.2.2 製品内部の清掃

製品内部の清掃手順について説明します。

以下の手順に従って、清掃してください。

1. フロントカバーを開けます。

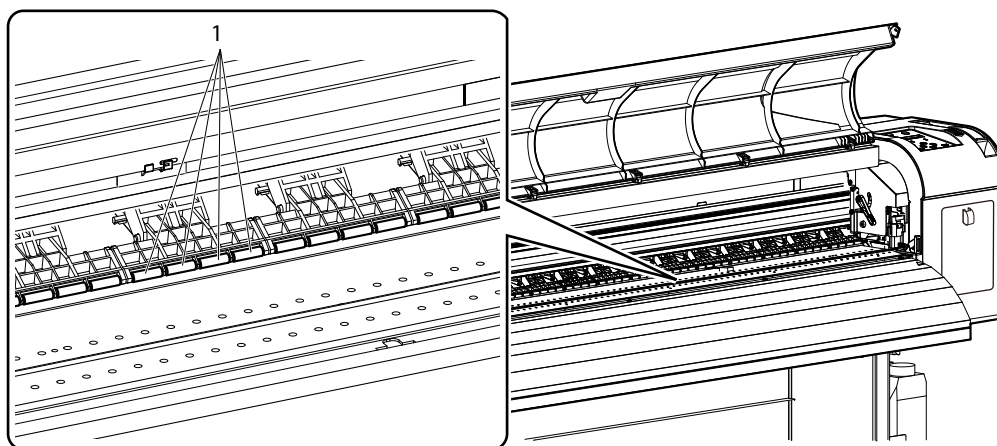


番号	名称
1	フロントカバー

2. 加圧ローラは、柔らかいブラシを使って、紙粉やホコリを払います。

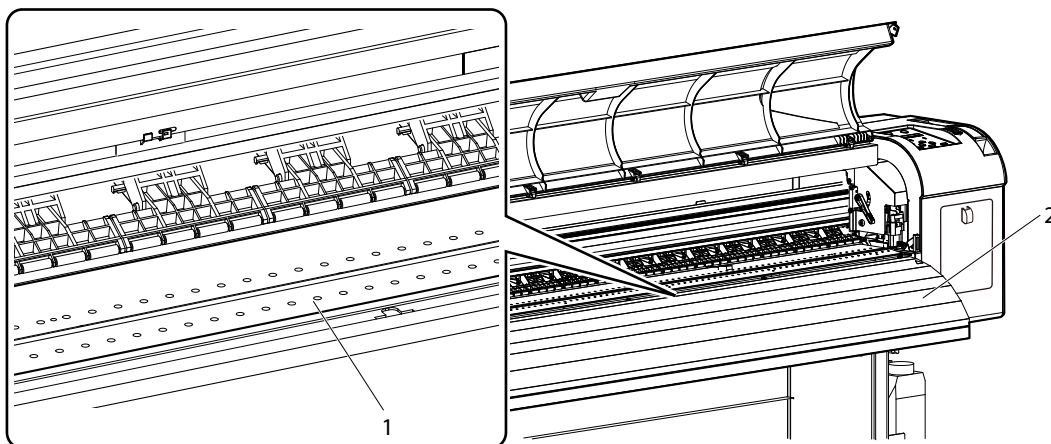
注 記

- 製品内部に付着した紙粉は、エアダスターなどで吹き飛ばさないでください。製品内部から異音が発生する場合があります。



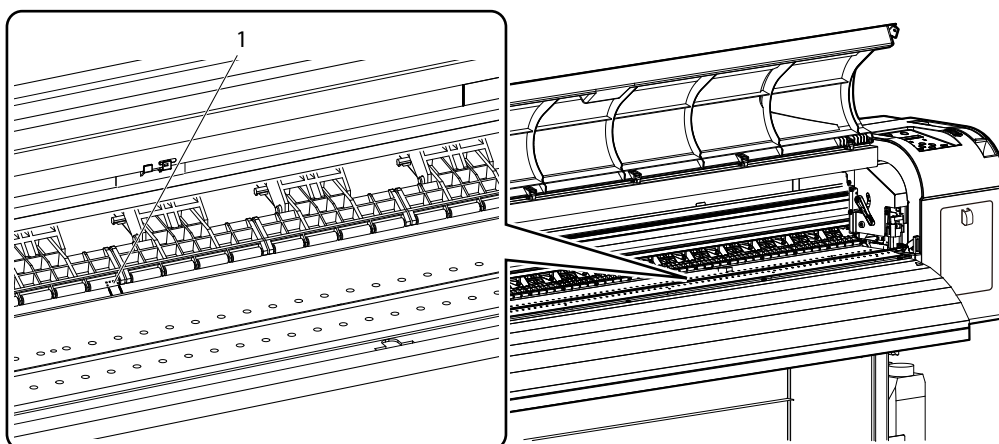
番号	名称
1	加圧ローラ

3. プラテンおよびメディアガイドは、水分を含ませて良く絞った柔らかい布で、紙粉やインクなどの汚れを拭取ります。



番号	名称
1	プラテン
2	メディアガイド

4. グリッドローラは、水分を含ませて良く絞った柔らかい布で、中央部の未塗装（銀色）部分の汚れを落とします。



番号	名称
1	グリッドローラ

6.2.3 ヘッドクリーニング

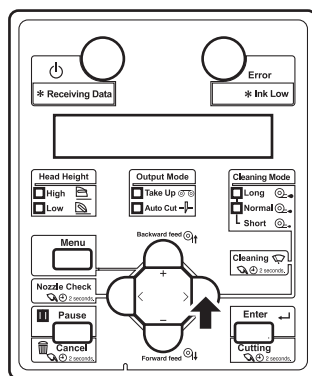
印刷した画面がかすれたり、欠けたりするようになったら、プリントヘッド表面とノズルの清掃（ヘッドクリーニング）を行います。

以下の手順に従って、ヘッドクリーニングを行ってください。

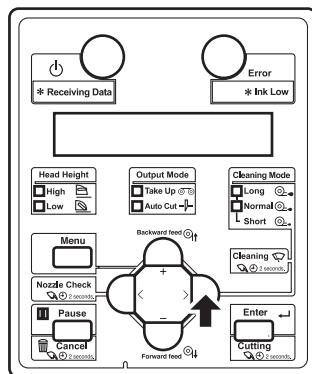
注 記

- 製品を長時間（1週間以上）使用しない場合、1週間に1度ヘッドクリーニングを行ってください。
ヘッドクリーニングを行わないと、プリントヘッドのノズルが詰まり、最良の印刷結果が得られなくなる恐れがあります。
1週間に1度のヘッドクリーニングが出来ない場合は長期保存を行ってください。
🔗 [6.5.1 長期保存](#)
- 湿度 40%以下の場合は、ヘッドクリーニングでノズル詰まりが解消しない可能性があります。印刷精度保証範囲にあった環境に設置してください。
🔗 [8.1.1 本体仕様 > 印刷精度保証範囲](#)

- 操作パネルが通常状態であることを確認します。
- メディアセットレバーが手前側に戻っていることを確認します。
- 操作パネルの [>] キーを押して、クリーニングモードを選択します。



- 操作パネルの [Cleaning] キーを2秒以上押し続けます。



- ヘッドクリーニングを開始します。
- 操作パネルに「クリーニング^o チュウ **%」と表示されます。
- ヘッドクリーニングが終了すると、操作パネルが通常状態に戻ります。

注 記

- 1回のヘッドクリーニングで印刷のかすれ・欠けがなくならなかった場合には、強力クリーニングを行ってください。
- ヘッドクリーニングを数回行っても、印刷のかすれ・欠けがなくなる場合は、「[7 トラブルシューティング](#)」を参照のうえ、適切な処置を行ってください。

6.2.4 クリーニングワイパの清掃

クリーニングワイパの清掃について説明します。

(1) 清掃時期

週に1回、またはヘッドクリーニングを行っても印刷のかすれ・欠けがなくなる場合

(2) 清掃手順

以下の手順に従って、クリーニングワイパの清掃を行ってください。

注 記

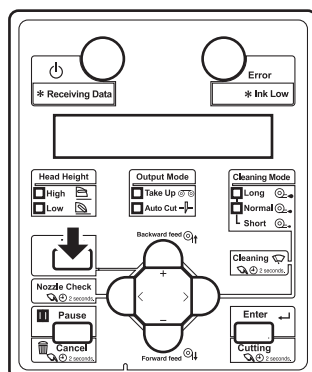
- クリーニングワイパの清掃には、クリーンスティックを使用します。クリーンスティックについては、「[8.3 オプション・サプライ用品リスト](#)」を参照してください。

1. 製品の電源が ON になっている場合は、以下を確認してください。

- 印刷等の動作を行っていないこと
- 操作パネルが通常状態であること

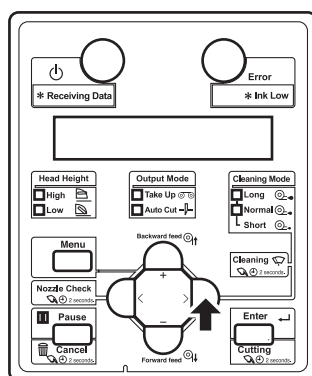
2. 操作パネルに CR メンテナンスメニューを表示させます。

a. 操作パネルの [Menu] キーを押します。



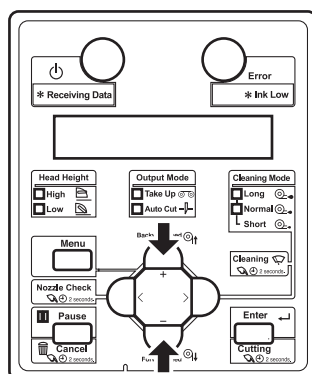
- 操作パネルに「メニュー 1 : セッテイ>」と表示されます。
- 設定メニュー表示状態に移行します。

b. 操作パネルの [>] キーを押します。

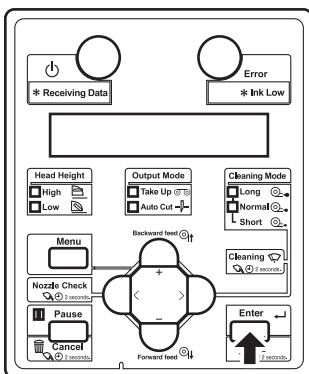


- 操作パネルに「セット 1 : ユーザ` テイキ`」と表示されます。

c. 操作パネルの [+] キーまたは [-] キーを押して、「セット 1 7 : CR メンテナンス」を選択します。

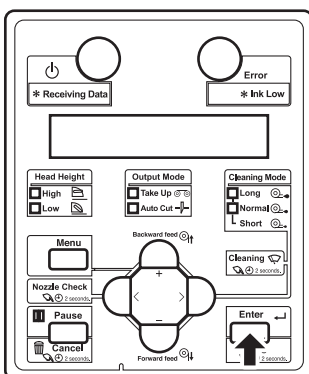


d. 操作パネルの [Enter] キーを押します。



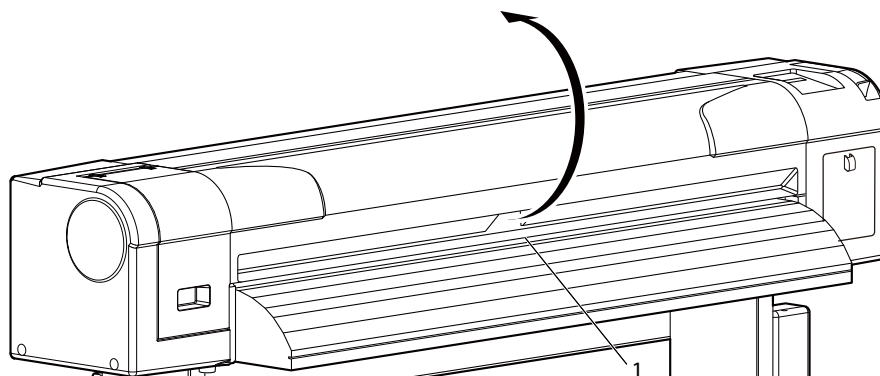
- 操作パネルに「CR メンテナンス： S t a r t」と表示されます。
- CR メンテナンスメニューに移行します。
[🔗 5.1.15 CR メンテナンスメニュー](#)

3. 操作パネルの [Enter] キーを押します。



- メンテナンス処理に入ります。
- プリントヘッド部が製品左側へ移動します。
- 操作パネルに「CR メンテナンス： E n d」と表示されます。

4. フロントカバーを開けます。

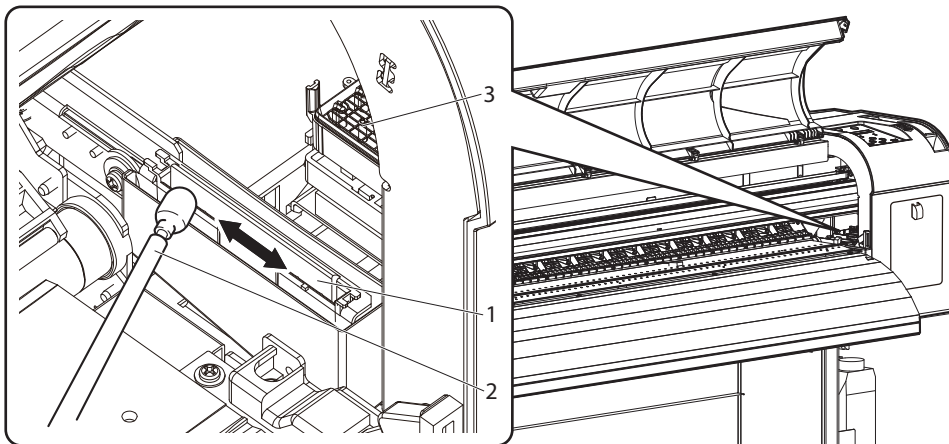


番号	名称
1	フロントカバー

▲ 注意

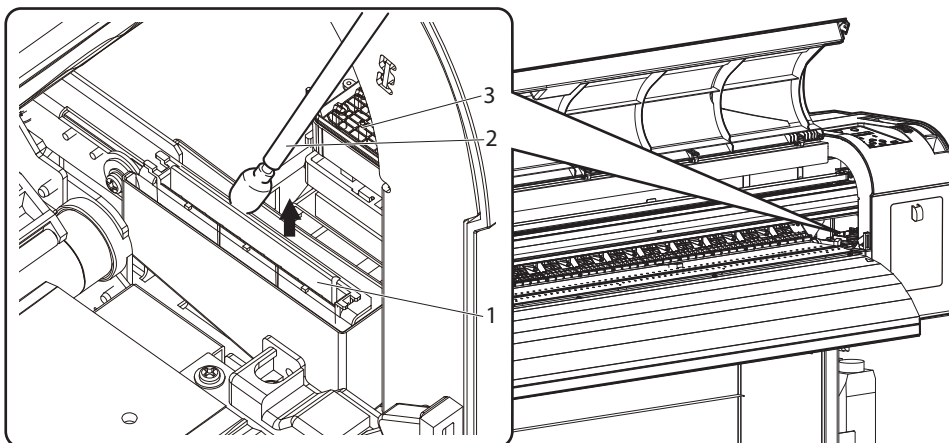
- クリーニングワイパ清掃時は、
 - クリーニングワイパおよびヘッドキャップユニットには手を触れないでください。油脂が付着してヘッドクリーニングが正常に行えなくなる恐れがあります。
 - 必ずクリーンスティックを使用して、乾拭きで拭きとってください。クリーンスティックに水などを付けると、プリントヘッドが目詰まりする原因となります。
 - クリーンスティックは再利用しないでください。付着したホコリなどにより、ヘッドを破損させることがあります。

5. クリーンスティックを使用して、クリーニングワイパに付着したインクやホコリを拭取ります。
 - a. クリーニングワイパの表側：
左右方向に拭取ります。



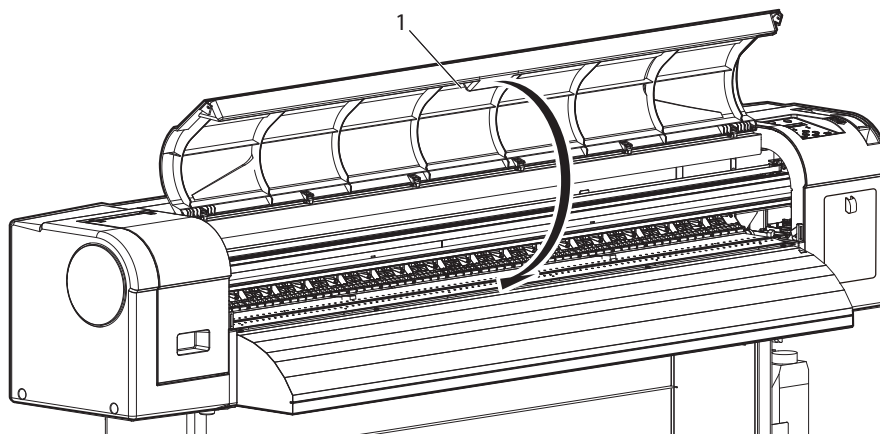
番号	名称
1	クリーニングワイパ
2	クリーンスティック
3	ヘッドキャップユニット

- b. クリーニングワイパの裏側：
上方向に拭取ります。



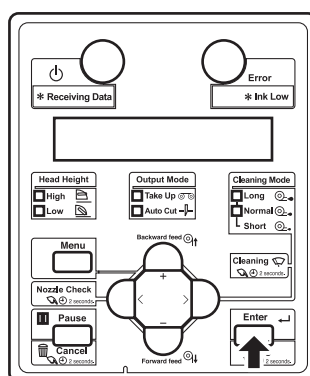
番号	名称
1	クリーニングワイパ
2	クリーンスティック
3	ヘッドキャップユニット

6. フロントカバーを閉じます。



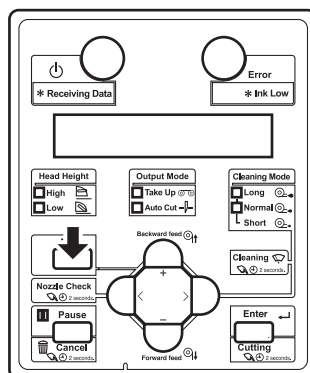
番号	名称
1	フロントカバー

7. 操作パネルの [Enter] キーを押します。



- プリントヘッド部が元の位置に戻ります。
- 操作パネルに「CR メンテナンス： Start」と表示されます。

8. 操作パネルの [Menu] キーを押します。



- 製品は通常状態に移行します。
- クリーニングワイパの清掃を終了します。

6.2.5 キャップ外周の清掃

キャップ外周の清掃について説明します。


(1) 清掃時期

週に 1 回

(2) 清掃手順

以下の手順に従って、キャップ外周の清掃を行ってください。

注 記

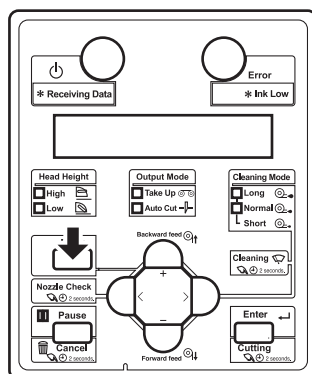
- キャップ外周の清掃を始める前に、本手順をよくお読みいただきご理解いただいたうえで、迅速かつ正確に作業を行ってください。
- キャップ外周の清掃は、プリントヘッドからキャップを外した状態で作業を行うため、プリントヘッドが乾かないうちに作業を終了させる必要があります。作業時間の目安は 15 分以内です。作業時間が 15 分を超えそうな場合は、手順 7～9 に従っていったん作業を中止し、ヘッドクリーニングを実行してから、再度清掃作業を行ってください。
 [6.2.3 ヘッドクリーニング](#)
- キャップ外周の清掃には、クリーンスティックを使用します。クリーンスティックについては、「[8.3 オプション・サプライ用品リスト](#)」を参照してください。

1. 製品の電源が ON になっている場合は、以下を確認してください。

- 印刷等の動作を行っていないこと
- 操作パネルが通常状態であること

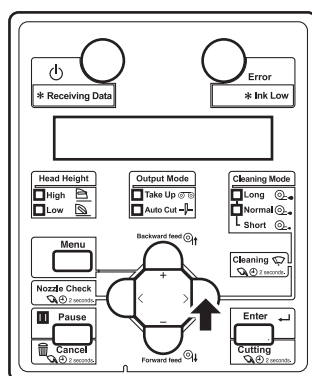
2. 操作パネルに CR メンテナンスメニューを表示させます。

a. 操作パネルの [Menu] キーを押します。



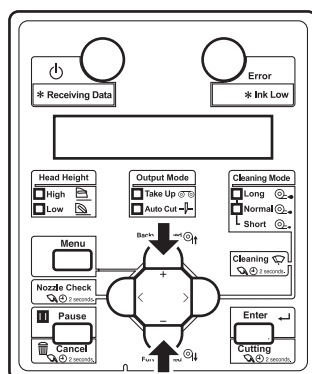
- 操作パネルに「メニュー1： セッテイ>」と表示されます。
- 設定メニュー表示状態に移行します。

b. 操作パネルの [>] キーを押します。

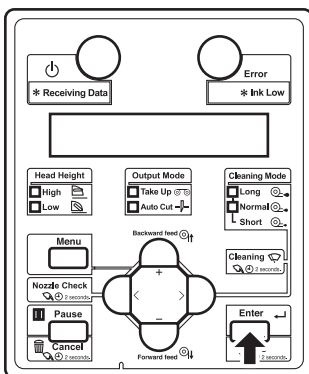


- 操作パネルに「セット1： ユーザ`テイキ`」と表示されます。

c. 操作パネルの [+] キーまたは [-] キーを押して、「セット17： CR メンテナンス」を選択します。

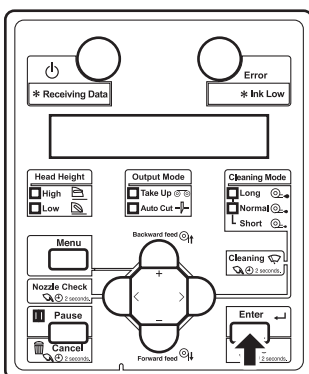


- d. 操作パネルの [Enter] キーを押します。



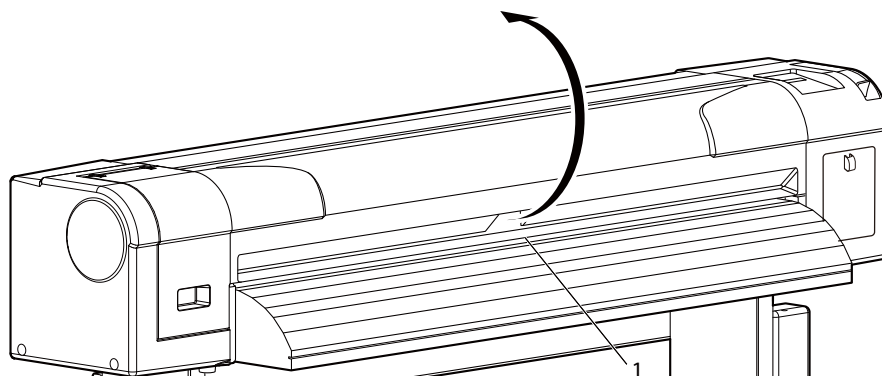
- 操作パネルに「CR メンテナンス： S t a r t」と表示されます。
- CR メンテナンスメニューに移行します。
[🔗 5.1.15 CR メンテナンスメニュー](#)

3. 操作パネルの [Enter] キーを押します。



- メンテナンス処理に入ります。
- プリントヘッド部が製品左側に移動します。
- 操作パネルに「CR メンテナンス： E n d」と表示されます。

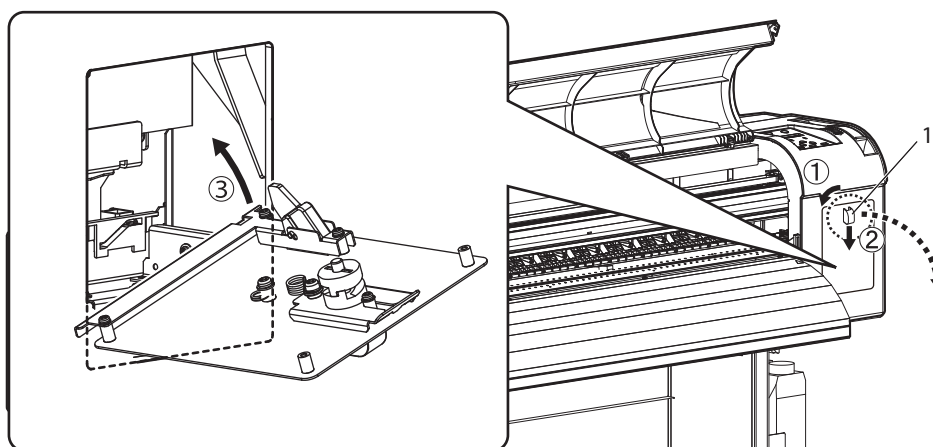
4. フロントカバーを開けます。



番号	名称
1	フロントカバー

5. メンテナンスカバー R を外します。

- つまみを左に回します。
- つまみを押し下げながらメンテナンスカバー R を開きます。
- メンテナンスカバー R を本体から外します。

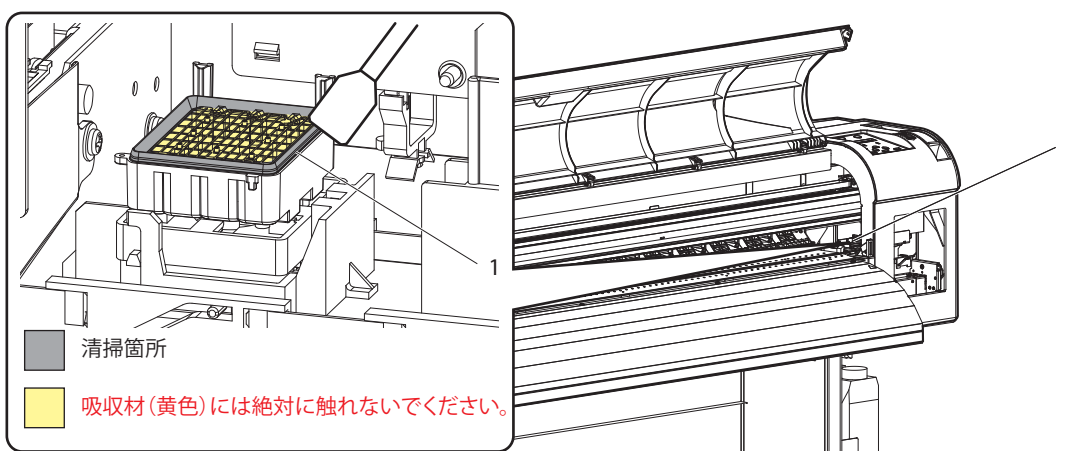


番号	名称
1	メンテナンスカバー R

6. クリーンスティックを使用して、キャップゴム外周と、キャップゴムのふちに付着したインクやホコリを拭き取ります。

注意

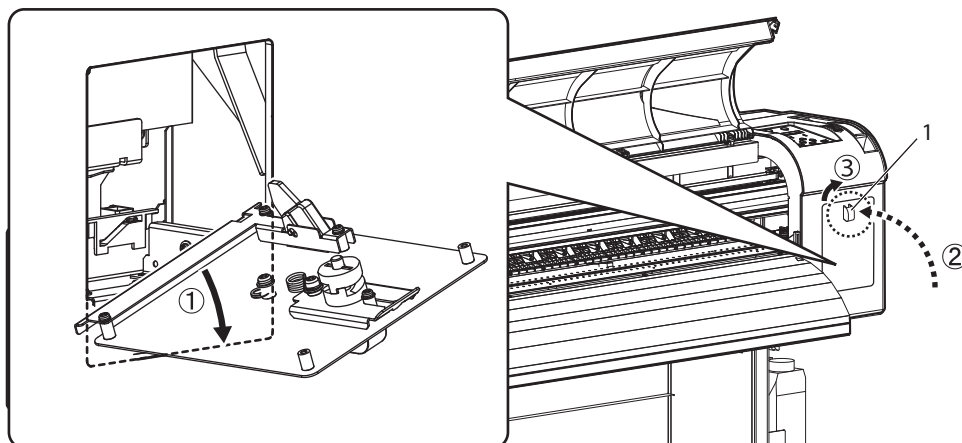
- キャップ外周を清掃するときは、
 - クリーンスティックは乾拭きで使用してください。
水などを付けるとプリントヘッドの故障の原因となります。
 - クリーンスティックの先端を指でさわらないでください。
皮脂が付着するとプリントヘッドの故障の原因となります。
 - クリーンスティックは再利用しないでください。
ホコリなどが付着し、プリントヘッドの故障の原因となります。



番号	名称
1	キャップ外周

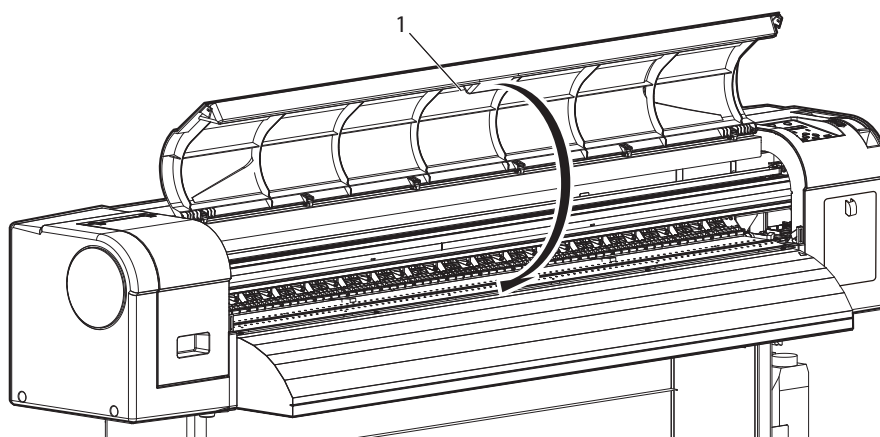
7. メンテナンスカバー R を閉じます。

- メンテナンスカバー R を本体に取り付けます。
- つまみを左に回しながら押し下げた状態で、メンテナンスカバー R を閉じます。
- つまみを右に回します。



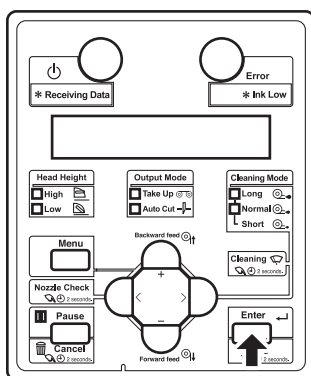
番号	名称
1	メンテナンスカバー R

8. フロントカバーを閉じます。



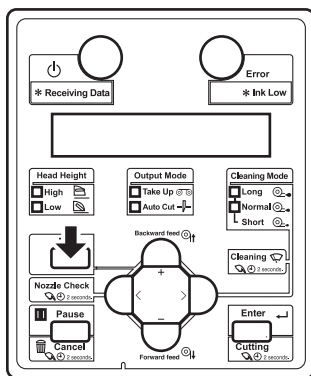
番号	名称
1	フロントカバー

9. 操作パネルの [Enter] キーを押します。



- プリントヘッド部が元の位置に戻ります。
- 操作パネルに「CR メンテナンス： S t a r t」と表示されます。

10. 操作パネルの [Menu] キーを押します。



- 製品は通常状態に移行します。
- キャップ外周の清掃を終了します。

6.2.6 プリントヘッド外周の清掃

プリントヘッド外周の清掃について説明します。


(1) 清掃時期

ドット抜けやインク垂れの原因となるホコリ、インク塊等の異物がプリントヘッド外周に付着した場合

(2) 清掃手順

以下の手順に従って、プリントヘッド外周の清掃を行ってください。

注 記

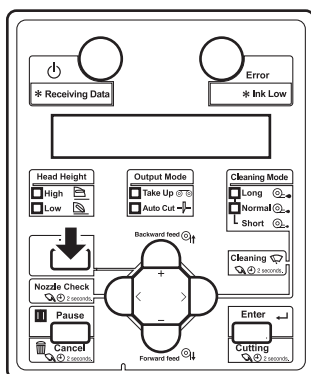
- プリントヘッド外周の清掃を始める前に、本手順をよくお読みいただきご理解いただいたうえで、迅速かつ正確に作業を行ってください。
- プリントヘッド外周の清掃は、プリントヘッドからキャップを外した状態で作業を行うため、プリントヘッドが乾かないうちに作業を終了させる必要があります。作業時間の目安は 15 分以内です。作業時間が 15 分を超えそうな場合は、手順 8～9 に従っていったん作業を中止し、ヘッドクリーニングを実行してから、再度清掃作業を行ってください。
 **6.2.3 ヘッドクリーニング**
- プリントヘッド外周の清掃には、クリーンスティックを使用します。クリーンスティックについては、「**8.3 オプション・サプライ用品リスト**」を参照してください。

1. 製品の電源が ON になっている場合は、以下を確認してください。

- 印刷等の動作を行っていないこと
- 操作パネルが通常状態であること

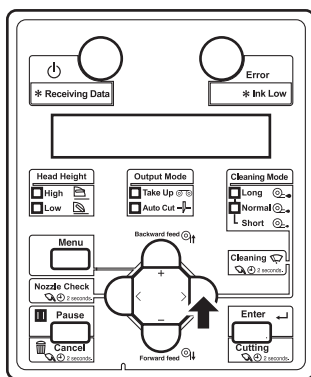
2. 操作パネルに CR メンテナンスメニューを表示させます。

- a. 操作パネルの [Menu] キーを押します。



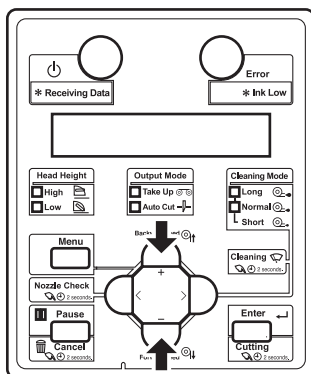
- 操作パネルに「メニュー1： セッテイ>」と表示されます。
- 設定メニュー表示状態に移行します。

- b. 操作パネルの [>] キーを押します。

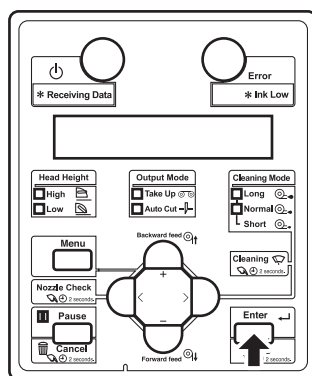


- 操作パネルに「セット1： ユーザ` テイキ`」と表示されます。

- c. 操作パネルの [+] キーまたは [-] キーを押して、「セット17： CR メンテナンス」を選択します。



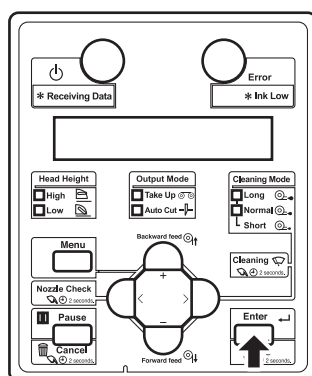
- d. 操作パネルの [Enter] キーを押します。



- 操作パネルに「CR メンテナンス： S t a r t」と表示されます。
- CR メンテナンスメニューに移行します。

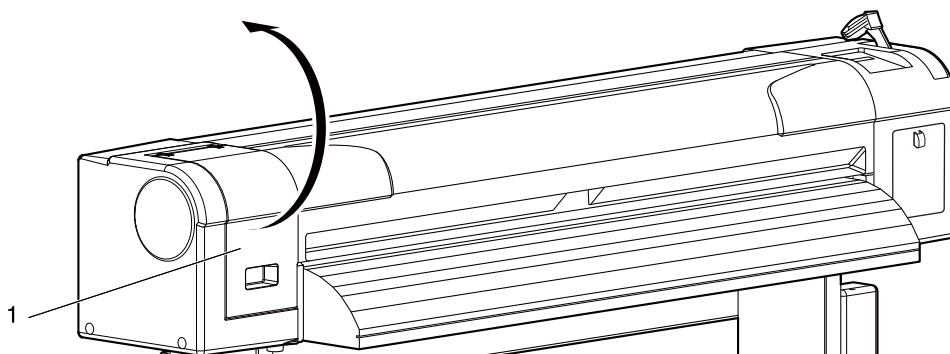
[5.1.15 CR メンテナンスメニュー](#)

3. 操作パネルの [Enter] キーを押します。



- メンテナンス処理に入ります。
- プリントヘッド部が製品左側に移動します。
- 操作パネルに「CR メンテナンス： E n d」と表示されます。

4. メンテナンスカバー L を開けます。

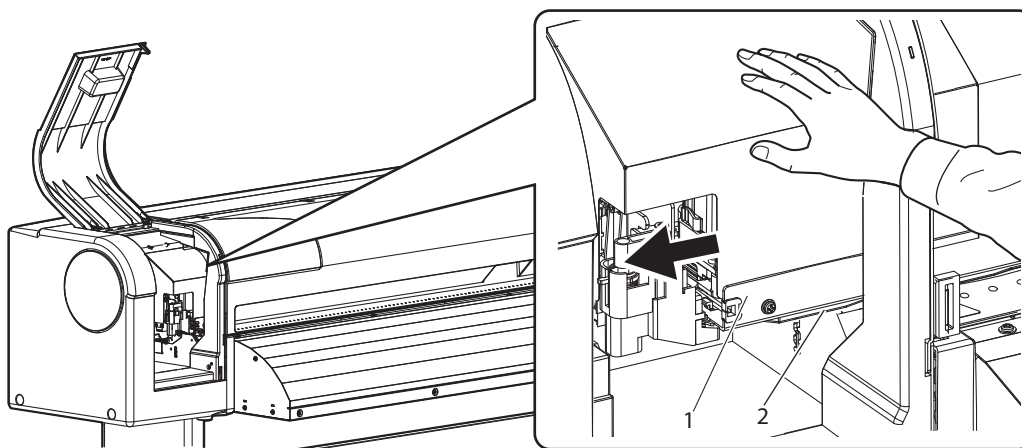


番号	名称
1	メンテナンスカバー L

5. プリントヘッド外周が見える位置まで、プリントヘッド部を手で移動させます。

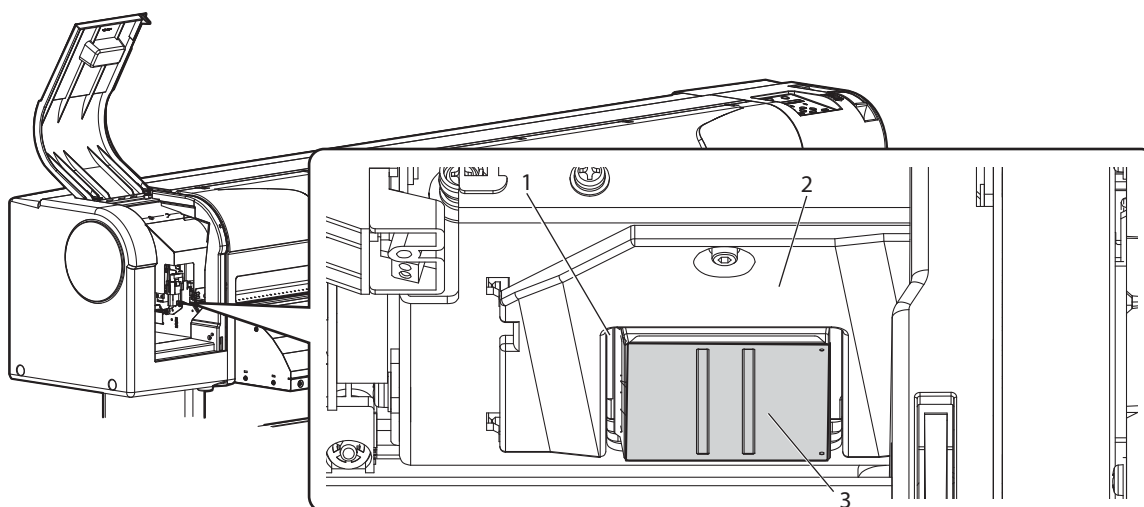
▲ 注意

- プリントヘッド部は強く押さないでください。破損、印刷不良の原因となるおそれがあります。



番号	名称
1	プリントヘッド部
2	プリントヘッド外周

6. ペンライト等を使用して、次の箇所にホコリやインク塊等の異物が付着しているか確認します。

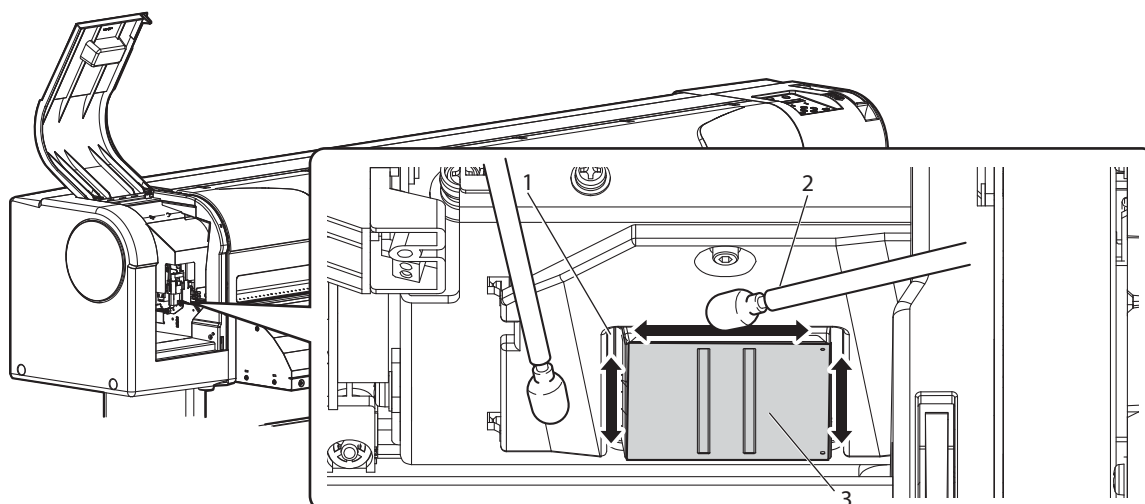


番号	名称
1	プリントヘッド外周
2	ヘッドガイド部
3	ノズル面

7. ホコリやインク塊等の異物が付着している場合は、クリーンスティックを使用して、異物を取除きます。

注意

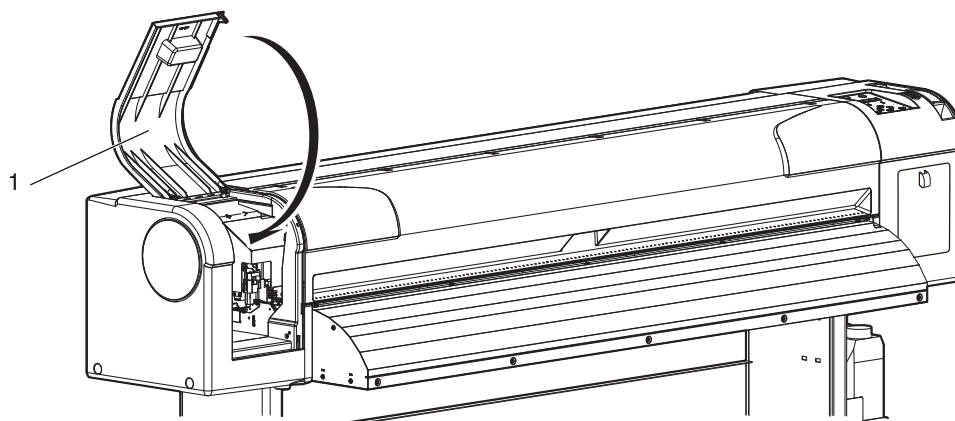
- プリントヘッド外周を清掃するときは、
 - プリントヘッドのノズル面には絶対に触れないでください。プリントヘッドを破損させる恐れがあります。
 - クリーンスティックの先端には手を触れないでください。油脂が付着してプリントヘッドを破損させる恐れがあります。
 - クリーンスティックの先端に水などを絶対に付けしないでください。プリントヘッドを破損させる恐れがあります。
 - クリーンスティックは再利用しないでください。付着したホコリ等により、ヘッドを破損させる恐れがあります。



番号	名称
1	プリントヘッド外周
2	ヘッドガイド部
3	ノズル面

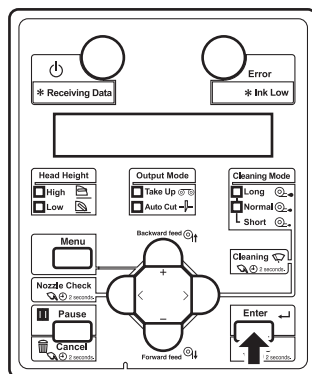
8. メンテナンスカバー L を閉じます。

- カバーが固定されるまで、しっかりと閉じてください。



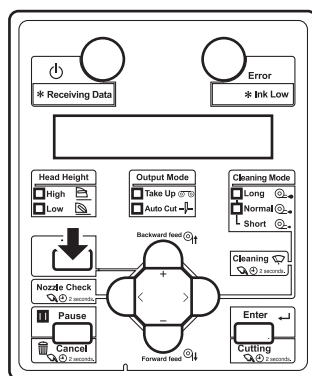
番号	名称
1	メンテナンスカバー L

9. 操作パネルの [Enter] キーを押します。



- プリントヘッド部が元の位置に戻ります。
- 操作パネルに「CR メンテナンス： S t a r t」と表示されます。

10. 操作パネルの [Menu] キーを押します。



- 製品は通常状態に移行します。
- プリントヘッド外周の清掃を終了します。

6.2.7 カラーセンサーの清掃

カラーセンサーの清掃について説明します。

(1) 清掃時期

画質調整やヘッド調整でオート調整が何度も失敗するとき

(2) 清掃手順

以下の手順に従って、カラーセンサーの清掃を行ってください。

注 記

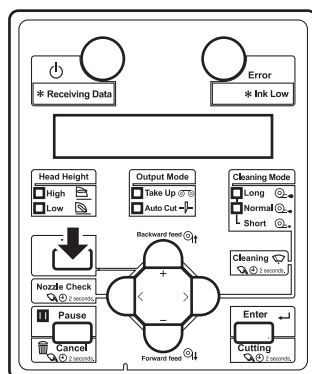
- カラーセンサーの清掃を始める前に、本手順をよくお読みいただきご理解いただいたうえで、迅速かつ正確に作業を行ってください。
- カラーセンサーの清掃は、プリントヘッドからキャップを外した状態で作業を行うため、プリントヘッドが乾かないうちに作業を終了させる必要があります。作業時間の目安は15分以内です。作業時間が15分を超えそうな場合は、手順8～9に従っていったん作業を中止し、ヘッドクリーニングを実行してから、再度清掃作業を行ってください。
[6.2.3 ヘッドクリーニング](#)
- カラーセンサーの清掃には、クリーンスティックを使用します。クリーンスティックについては、「[8.3 オプション・サプライ用品リスト](#)」を参照してください。

1. 製品の電源が ON になっている場合は、以下を確認してください。

- 印刷等の動作を行っていないこと
- 操作パネルが通常状態であること

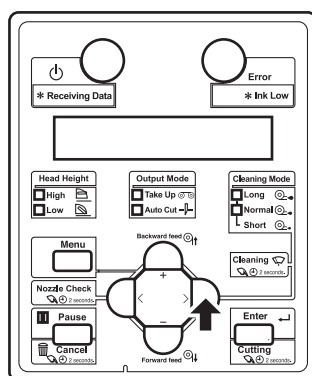
2. 操作パネルに CR メンテナンスメニューを表示させます。

a. 操作パネルの [Menu] キーを押します。



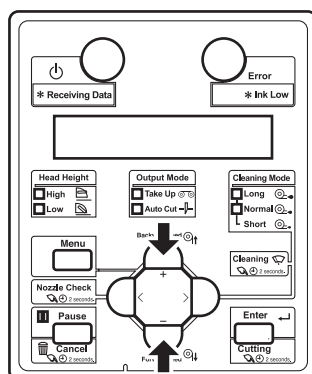
- 操作パネルに「メニュー 1 : セッテイ>」と表示されます。
- 設定メニュー表示状態に移行します。

b. 操作パネルの [>] キーを押します。

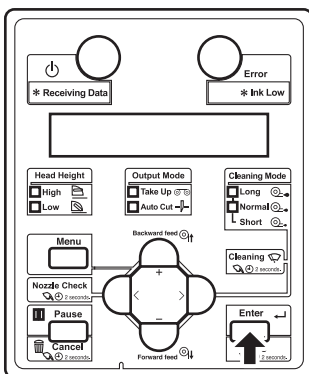


- 操作パネルに「セット 1 : ユーザ` テイギ`」と表示されます。

c. 操作パネルの [+] キーまたは [-] キーを押して、「セット 1 7 : CR メンテナンス」を選択します。

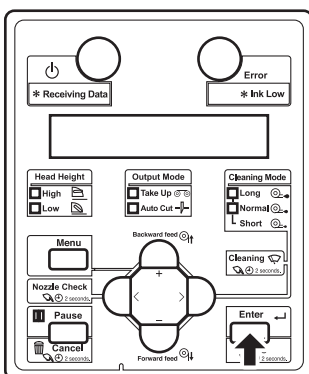


d. 操作パネルの [Enter] キーを押します。



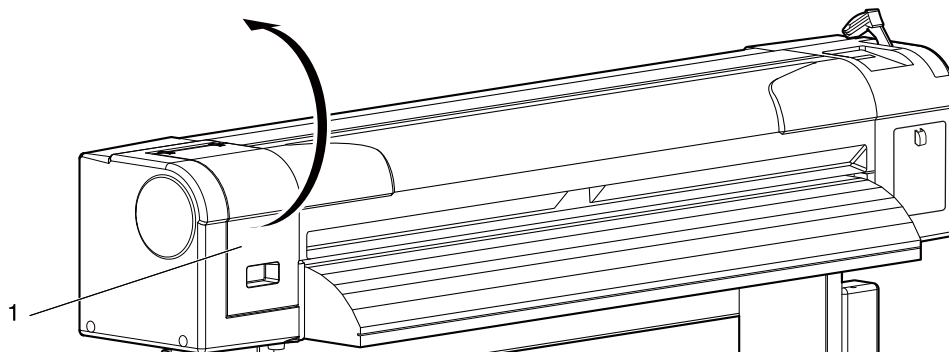
- 操作パネルに「CR メンテナンス： S t a r t」と表示されます。
- CR メンテナンスメニューに移行します。
[🔗 5.1.15 CR メンテナンスメニュー](#)

3. 操作パネルの [Enter] キーを押します。



- メンテナンス処理に入ります。
- プリントヘッド部が製品左側に移動します。
- 操作パネルに「CR メンテナンス： E n d」と表示されます。

4. メンテナンスカバー L を開けます。

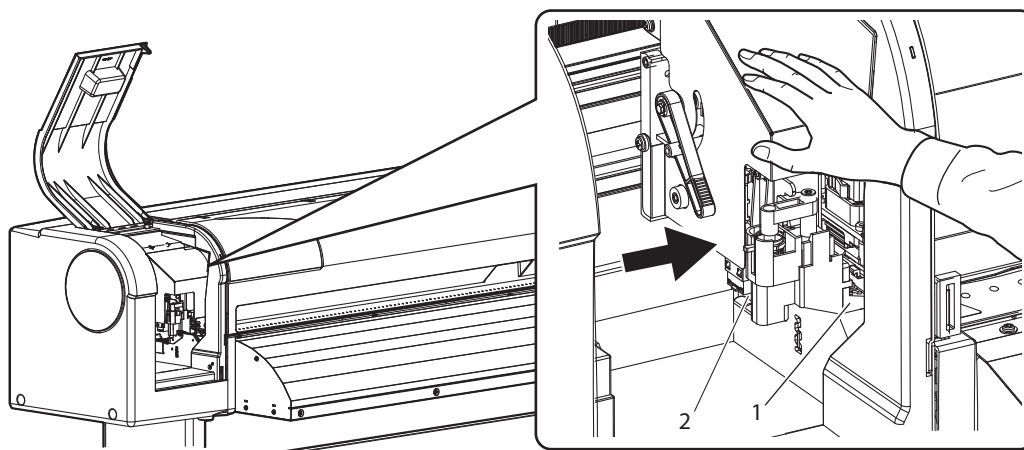


番号	名称
1	メンテナンスカバー L

5. カラーセンサーが見える位置まで、プリントヘッド部を手で移動させます。

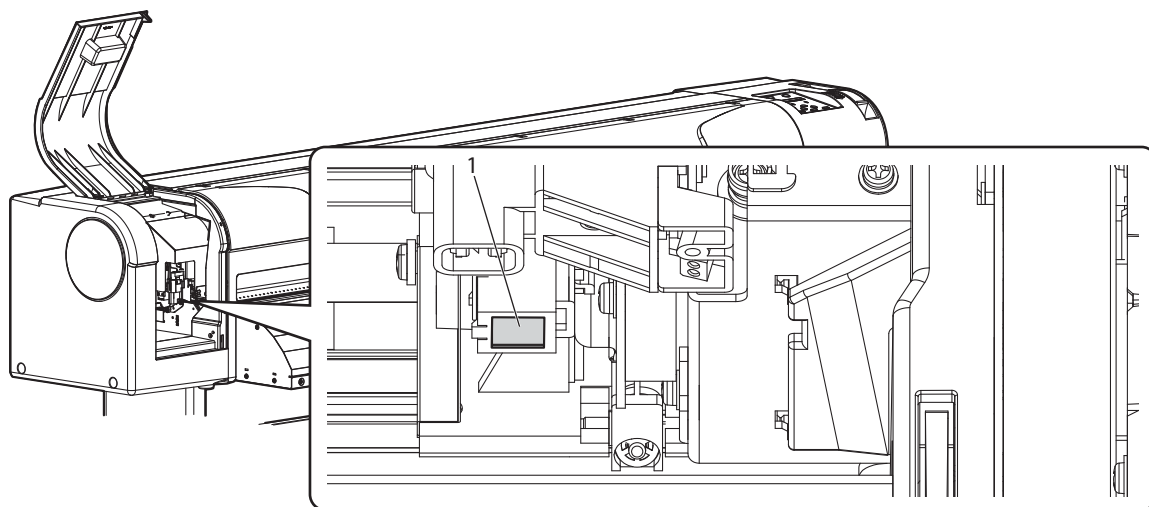
注意

- プリントヘッド部は強く押さないでください。破損、印刷不良の原因となるおそれがあります。



番号	名称
1	プリントヘッド部
2	カラーセンサー

6. ペンライト等を使用して、次の箇所にホコリやインク塊等の異物が付着しているか確認します。

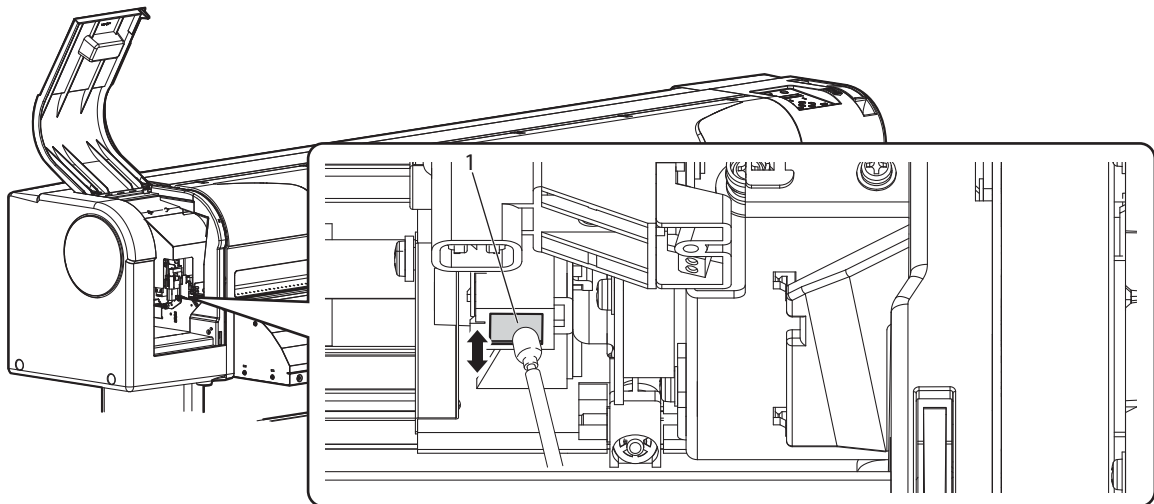


番号	名称
1	カラーセンサー

7. キャリッジの下側にある、カラーセンサーのガラス面に付着したインクやホコリを、エタノールを少量染み込ませたクリーンスティックでやさしく清掃します。

⚠ 注意

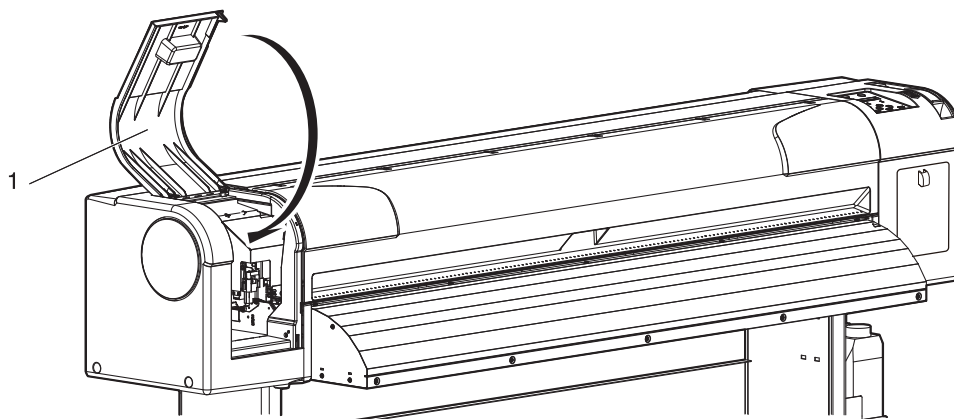
- カラーセンサーを清掃するときは、
 - プリントヘッドのノズル面には絶対に触れないでください。プリントヘッドを破損させる恐れがあります。
 - クリーンスティックの先端には手を触れないでください。油脂が付着してプリントヘッドを破損させる恐れがあります。
 - クリーンスティックの先端に水などを絶対に付けしないでください。プリントヘッドを破損させる恐れがあります。
 - クリーンスティックは再利用しないでください。付着したホコリ等により、ヘッドを破損させる恐れがあります。
 - クリーンスティックでカラーセンサーのガラス面を強く押さないでください。ガラスが破損する原因となります。



番号	名称
1	カラーセンサー

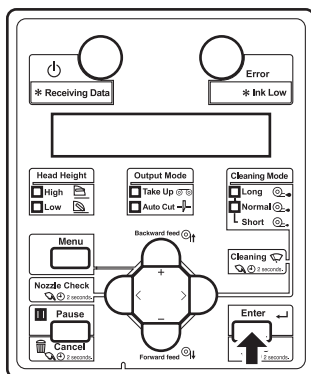
8. メンテナンスカバー L を閉じます。

- カバーが固定されるまで、しっかりと閉じてください。



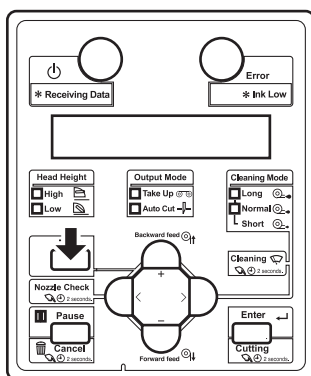
番号	名称
1	メンテナンスカバー L

9. 操作パネルの [Enter] キーを押します。



- プリントヘッド部が元の位置に戻ります。
- 操作パネルに「CR メンテナンス： S t a r t」と表示されます。

10. 操作パネルの [Menu] キーを押します。



- 製品は通常状態に移行します。
- カラーセンサーの清掃を終了します。

6.3 廃液の処理

廃液の処理時期、処理方法について説明します。

(1) 処理時期

廃液は以下の場合に処理してください。

- a. 印刷開始前に廃液が廃液タンクに半分以上貯まっている場合
- b. 操作パネルに「ハイエキタンク マンタン」と表示された場合

(2) 処理方法

以下の手順に従って、廃液を処理してください。

警告

- プリンタから出る廃液は、産業廃棄物（事業系 19 品目の内）の廃油（廃インキ）に該当します。
廃棄物処理法および各自治体の条例に基づき、適正な廃液処理が義務付けられます。
廃液処理業者に処理を委託してください。

注意

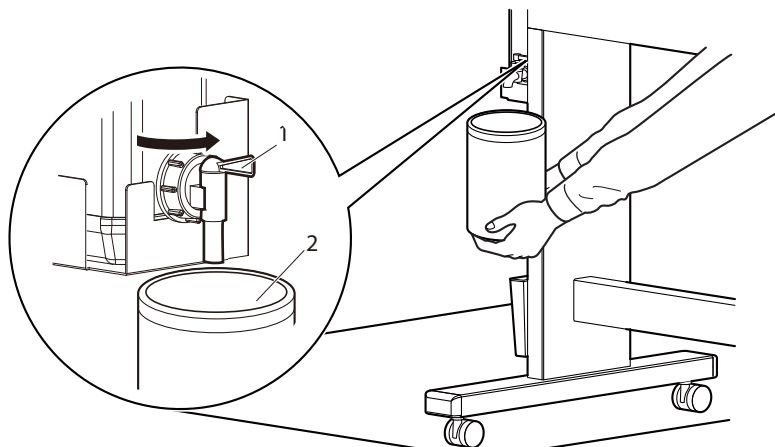
- インクを取り扱うときは、手袋・保護メガネ・マスクを着用してください。
インクが目に入ったり、皮膚に付着しないように注意してください。
- 目に入ったり皮膚に付着した場合は、直ちに水で洗い流してください。
- そのまま放置すると、目の充血や軽い炎症を起こす恐れがあります。
万一異常がある場合は、直ちに医師にご相談ください。

1. サプライ廃液ボトルなどの、廃液を受ける空容器を用意します。
2. いらぬメディアなどを廃液タンクの下の床に敷きます。

3. 廃液コックを開き、空容器に廃液を移します。

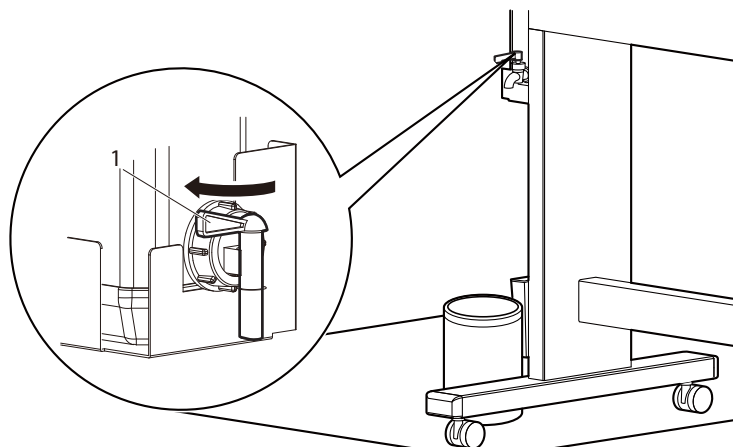
注 記

- 廃液コックを開き、空容器に廃液を移す場合、廃液が飛散することがあります。空容器を廃液コックに近付けて処理を行ってください。



番号	名称
1	廃液コック
2	空容器

4. 廃液を空容器に移し終わったら、廃液コックを確実に閉めます。



番号	名称
1	廃液コック

5. 廃液コックの口を布等で拭取ります。

6. 廃液は産業廃棄物として処理します。

- 廃液の処理を終了します。

6.4 輸送・移動

本製品の輸送、移動方法について説明します。

6.4.1 移動の方法

本製品の移動方法について説明します。

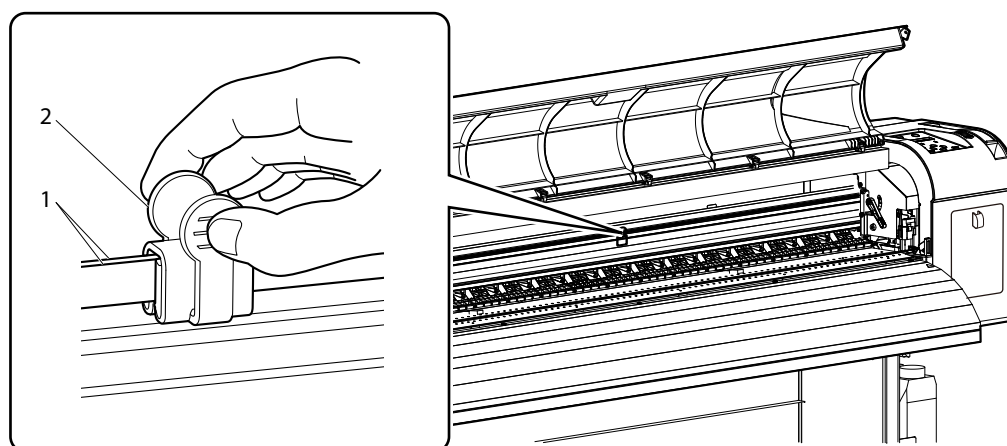
⚠ 注意

- 製品は水平の状態を保ったまま移動させてください。
- 製品本体を傾けたり、立てかけたり、上下を逆にしないでください。
製品内部のインクが漏れる恐れがあります。また移動後の正常動作が保証できません。

(1) 移動前の手順

専用スタンドを使用する場合は、以下の手順に従って本製品を移動してください。

1. 廃液を処理します。
☞ [6.3 廃液の処理](#)
2. 製品の電源が OFF になっていることを確認します。
3. 専用スタンドと製品を固定している蝶ボルト（2本）や、専用スタンド各部の六角穴付ボルトに緩みがないか確認します。
4. プリントヘッドが右端の位置にあることを確認します。
5. 製品中央部の CR ベルトを束ねて、CR ベルトクリップで挟んで固定します。



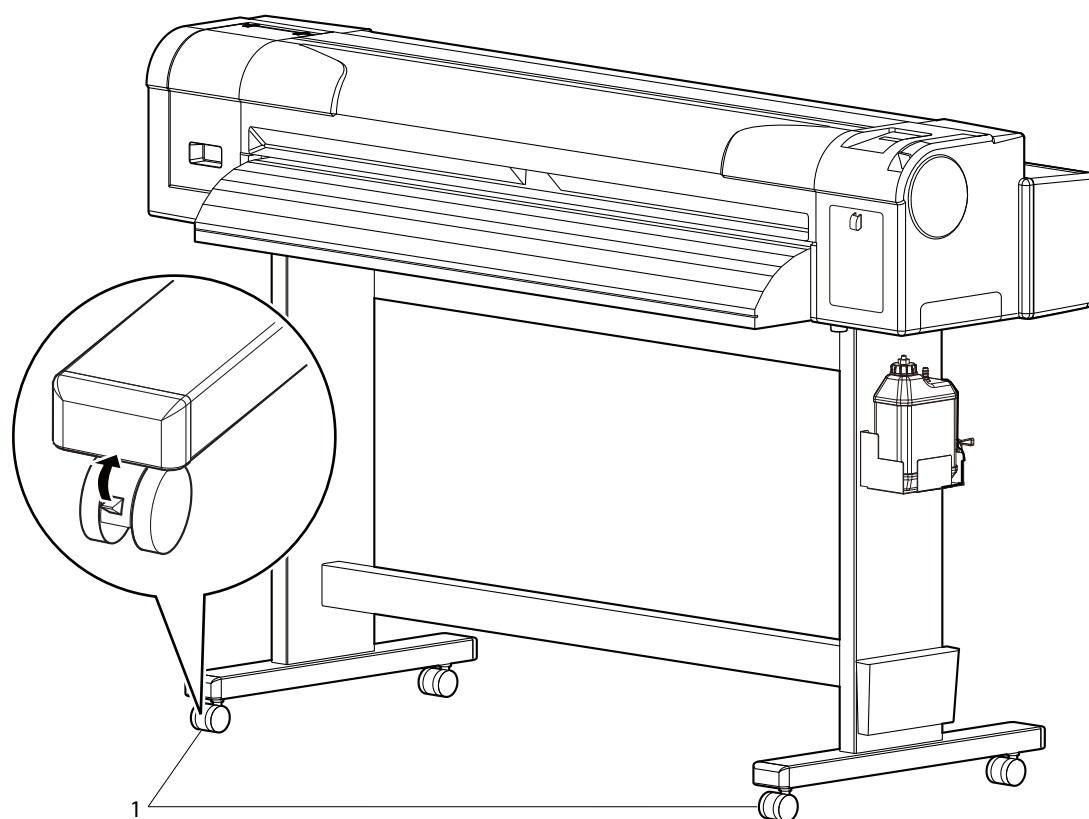
番号	名称
1	CR ベルト
2	CR ベルトクリップ

6. スクローラを取外します。
7. 電源ケーブル等のケーブル類をすべて取外します。
8. キャスタのロックを解除して移動します。

注 記

- 専用スタンドに付属のキャスタは、運搬機器のキャスタとは異なり、屋内の平坦な場所において多少の移動を行う場合のみを想定して作られています。屋外や、大きな段差等のある場所等を移動する場合は、専用スタンドと本製品を分離して移動してください。

☞ 設置要領書



番号	名称
1	キャスタ

(2) 移動後の手順

移動後は以下の手順に従って、本製品を使用可能な状態にしてください。

1. 設置に適した場所を確認します。
I☞ 設置要領書
2. 設置場所に移動後、製品を固定します。
3. 専用スタンドを使用する場合は、専用スタンドと製品を固定している蝶ボルト（2本）や、専用スタンド各部の六角穴付ボルトに緩みがないか確認します。
4. 電源ケーブル等のケーブル類を取付けます。
I☞ 3.1 電源ケーブルの接続
I☞ 3.7 コンピュータとの接続
5. ノズルチェックを行い、プリントヘッドに目詰まり等がないか確認します。
I☞ 3.5.1 ノズルチェック
I☞ 3.5.2 ノズルチェック F
6. 画質微調整を行います。
I☞ 3.6 画質調整

6.4.2 輸送の方法

本製品を輸送する場合は、振動や衝撃から製品本体を守るために、保護材や梱包材を使用して購入時と同じ状態に梱包する必要があります。

注 記

- 本製品を輸送する場合は、お買い上げの MUTOH 製品販売店にご相談ください。

6.5 長期保存と初期充填

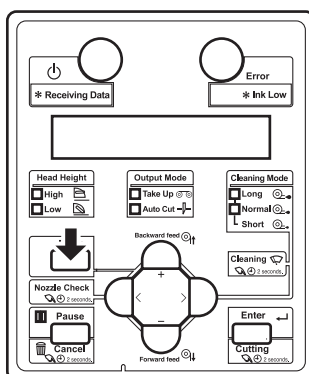
本製品の長期保存と初期充填について説明します。

6.5.1 長期保存

1週間に1度のヘッドクリーニングが出来ない場合は長期保存を行ってください。

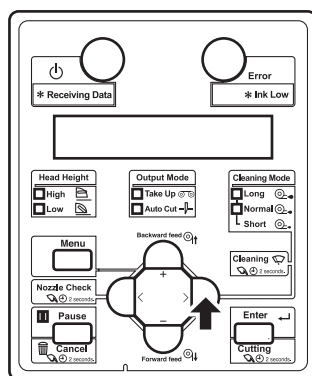
長期保存はヘッド洗浄から1ヶ月間（30日）まで放置することが出来ます。

1. 廃液を処理します。
☞ [6.3 廃液の処理](#)
2. 製品の電源が ON になっている場合は、以下を確認してください。
 - 印刷等の動作を行っていないこと
 - 操作パネルが通常状態であること
3. 操作パネルにヘッド洗浄メニューを表示させます。
 - a. 操作パネルの [Menu] キーを押します。

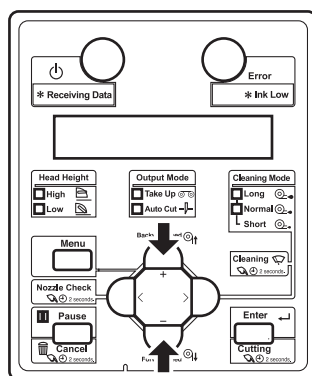


- 操作パネルに「メニュー1：セッテイ>」と表示されます。
- 設定メニュー状態に移行します。

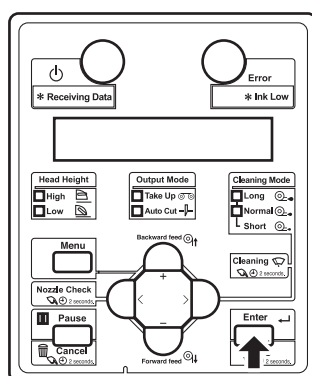
- b. 操作パネルの [>] キーを押します。



- 操作パネルに「セット 1 : ユーザー テイキ」が表示されます。
- c. 操作パネルの [+] キーまたは [-] キーを押して、「セット 1 6 : ヘッド センジ ヨウ」を選択します。

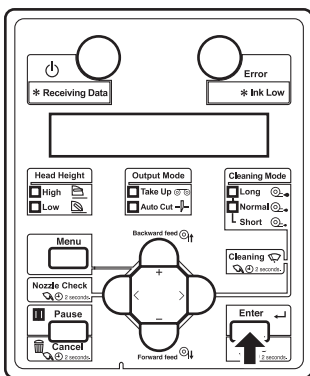


- d. 操作パネルの [Enter] キーを押します。



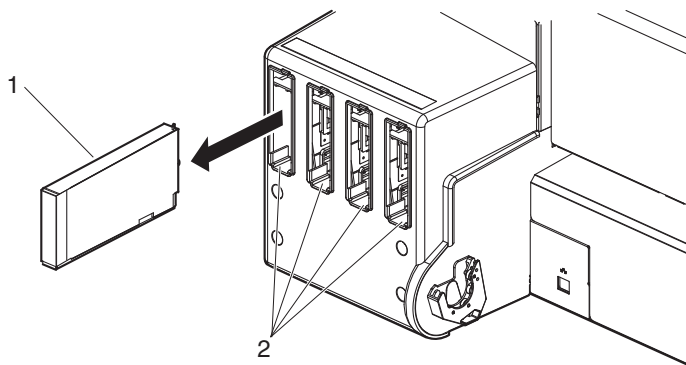
- 操作パネルに「ヘッド センジ ヨウ : S t a r t」が表示されます。
- ヘッド洗浄メニューに移行します。
[図 5.1.14 ヘッド洗浄メニュー](#)

4. 操作パネルの [Enter] キーを押します。



- 操作パネルに「カートリッジ ヲ ヌイテクダ サイ」と表示されます。

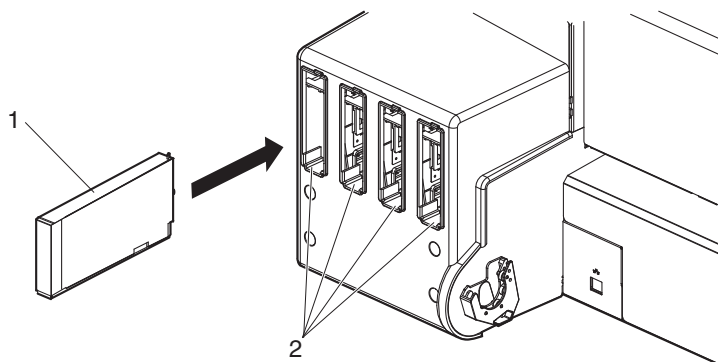
5. インクカートリッジ、または大容量パックアダプターをすべて抜いてください。



番号	名称
1	インクカートリッジ
2	インクカートリッジスロット

- 操作パネルに「インクハイシュツチュウ」と表示され、インクの排出を開始します。
- 排出が終わると、操作パネルに「センジ ヨウカートリッジ ヲ セット」と表示されます。

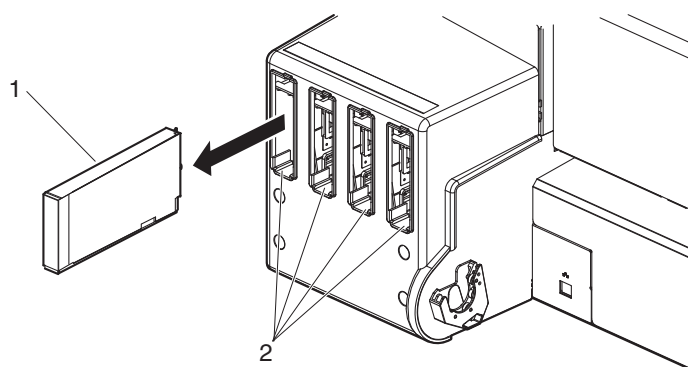
6. すべてのインクカートリッジスロットに、洗浄カートリッジを取付けます。
- 洗浄カートリッジの▲マークを上にして、装置側に向けて挿入してください。
 - 洗浄カートリッジはスロットの奥までしっかり挿入してください。



番号	名称
1	洗浄カートリッジ
2	インクカートリッジスロット

- すべての洗浄カートリッジを取り付けると、操作パネルに「ヘッド`センシ`ョウチュウ」と表示され、製品が洗浄液充填を開始します。
- 洗浄液充填後、操作パネルに「カートリッジ`ヲ`ヌイテクダ`サイ」と表示されます。

7. 洗浄カートリッジをすべて取り外します。



番号	名称
1	洗浄カートリッジ
2	インクカートリッジスロット

- 操作パネルに「ヘッド`センシ`ョウチュウ」と表示され、製品が洗浄液の排出を開始します。
- 排出が終わると、操作パネルに「[KCMY] ミシ`ユウテン」と表示されます。

8. 操作パネルの [Power] キーを押して、製品の電源を OFF します。

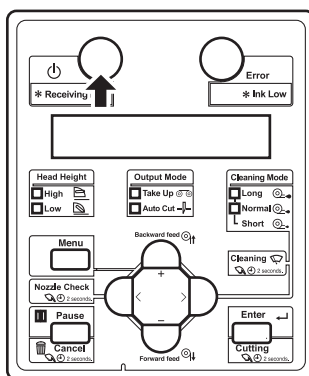
- 操作パネルの Power ランプが消灯します。

6.5.2 ヘッド洗浄後の初期充填

長期保存後は、起動時に初期充填を行ってください。

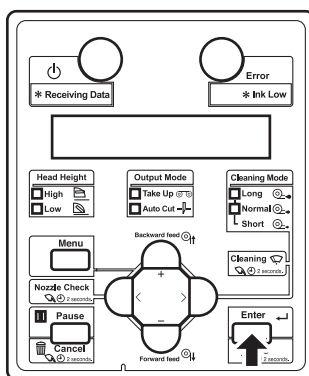
1. 操作パネルの [Power] キーを押して、製品の電源を ON します。

- 操作パネルの Power ランプが点灯（青色）します。



- 製品は初期動作を開始します。
- 初期動作終了後、操作パネルに「インクシ ュウテンカイシ ー > Enter」と表示されます。

2. 操作パネルの [Enter] キーを押します。



- 操作パネルに「インクカートリッジ ー ヲ セット」と表示されます。
- 操作パネルに「カートリッジ ー ヲ ヌイテクダ サイ」と表示された場合は、カートリッジをすべて取り外します。

6.5.2.1 220 ml インクカートリッジの取付

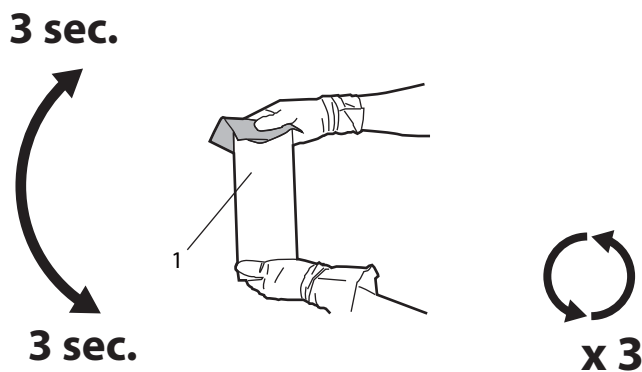
1. インクカートリッジを袋から取出します。

注 記

- かならず新品のインクカートリッジを使用してください。インク残量が不十分なインクカートリッジを使用すると、初期充填中にインクエンドとなり、再充填によるインク損失が発生します。

2. 以下の手順で新しいインクカートリッジをかくはんします。

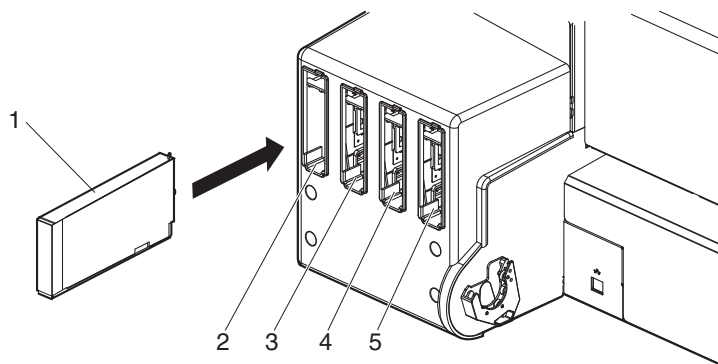
- 差し込み口を上に向けて3秒待ちます。
- 次に差し込み口を下に向けて3秒待ちます。
- 3回繰り返します。



番号	名称
1	インクカートリッジ

3. 製品にインクカートリッジを取付けます。

- インクカートリッジは、装着するスロットが決まっています。スロット手前のマークとインクの色を合わせて取付けてください。
- インクカートリッジの▲マークを上にして、装置側に向けて挿入してください。
- インクカートリッジはスロットの奥までしっかり挿入してください。



番号	名称
1	インクカートリッジ
2	インクカートリッジスロット K
3	インクカートリッジスロット C
4	インクカートリッジスロット M
5	インクカートリッジスロット Y

- 操作パネルに「インクジ ュウテンチュウ **%」と表示され、初期充填を開始します。
- 初期充填には約 13 分間かかります。初期充填中は、インク充填動作と休止動作を繰り返します。
- メッセージの「**」部が 100 になると、初期充填が終了します。

注意

- インク充填中は、以下のことを遵守してください。充填が中断すると、インク再充填によるインクの損失が発生します。
 - 装置の電源を OFF しないこと。
 - 装置の電源ケーブルを抜かないこと。
 - フロントカバーを開けないこと。
 - メンテナンスカバーを開けないこと。
 - メディアセットレバーを後ろに動かさないこと。

- 初期充填が終了すると、操作パネルに「メディアナシ」と表示されます。

注 記

- 初期充填終了直後にノズルチェック印刷を行うと、次のような現象が発生する場合があります。
 - 印刷した線がかすれる
 - 部分的に印刷されない

このような場合には、「**6.2.3 ヘッドクリーニング**」に従って、微量充填を行ってから印刷結果を確認してください。

微量充填を行っても印刷結果に変化が無い場合は、製品を1時間以上放置後、再度微量充填を行ってから印刷結果を確認してください。

それでも印刷結果に変化が無い場合は、「**8.4 お問い合わせ先**」までご連絡ください。

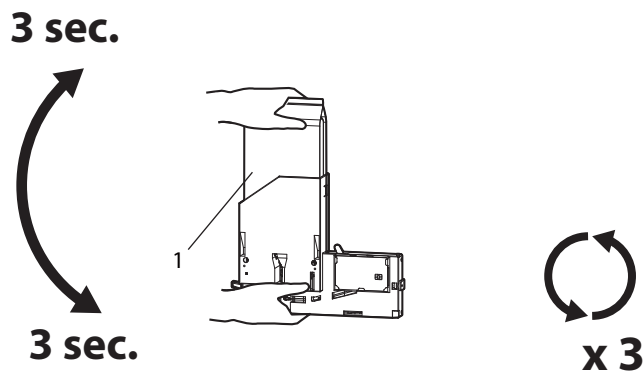
6.5.2.2 大容量パックアダプタ（オプション）の取付

1. インクパックを袋から取出します。

注 記

- かならず新品のインクパックを使用してください。インク残量が不十分なインクパックを使用すると、初期充填中にインクエンドとなり、再充填によるインク損失が発生します。

2. インクパックとスマートチップカードを大容量パックアダプタへ取付けます。
3. 以下の手順で新しいインクパックをかくはんします。
 - インクパックが大容量パックアダプターから抜けないように、上から押さえ、インクパックの差し込み口を上に向けて3秒待ちます。
 - 次に差し込み口を下に向けて3秒待ちます。
 - 3回繰り返します。

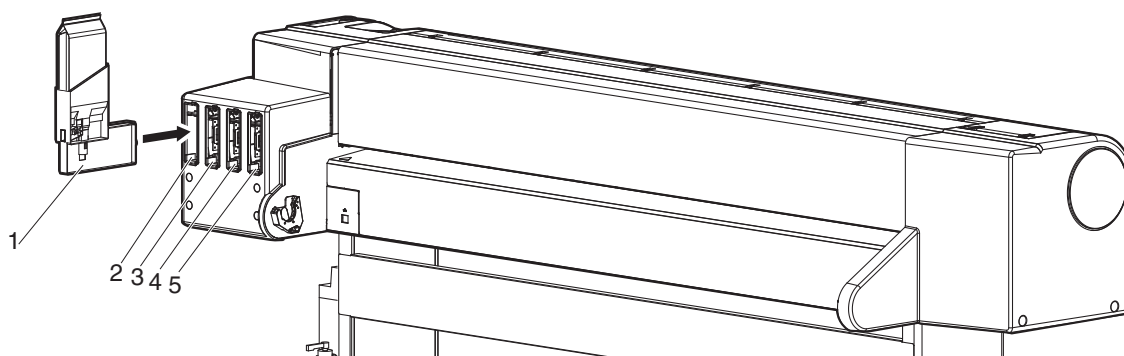


番号	名称
1	インクパック

4. 大容量パックアダプタをインクカートリッジスロットへ挿入します。

注 記

- 大容量インクパックアダプタを、インクパックが付いていない状態でインクカートリッジスロットへ挿入しないでください。
残量情報が書き換えられ、そのインクパックが使用できなくなります。
- 大容量パックアダプタはスロットの奥までしっかり挿入してください。



番号	名称
1	大容量パックアダプタ
2	インクカートリッジスロット K
3	インクカートリッジスロット C
4	インクカートリッジスロット M
5	インクカートリッジスロット Y

- 大容量パックアダプタを取付けると、操作パネルに「インクシ ユウテンチュウ * *%」と表示され、初期充填を開始します。
- 初期充填には約 13 分間かかります。
初期充填中は、インク充填動作と休止動作を繰り返します。
- メッセージの「**」部が 100 になると、初期充填が終了します。

注意

- インク充填中は、以下のことを遵守してください。充填が中断すると、インク再充填によるインクの損失が発生します。
 - 製品の電源を OFF しないこと。
 - 製品の電源ケーブルを抜かないこと。
 - フロントカバーを開けないこと。
 - メンテナンスカバーを開けないこと。
 - メディアセットレバーを上げないこと。

- 初期充填が終了すると、操作パネルに「メテ ィアナシ」と表示されます。

注 記

- 初期充填終了直後にノズルチェック印刷を行うと、次のような現象が発生する場合があります。
 - 印刷した線がかすれる
 - 部分的に印刷されない

このような場合には、「[6.2.3 ヘッドクリーニング](#)」に従って、微量充填を行ってから印刷結果を確認してください。

微量充填を行っても印刷結果に変化が無い場合は、製品を1時間以上放置後、再度微量充填を行ってから印刷結果を確認してください。

それでも印刷結果に変化が無い場合は、「[8.4 お問い合わせ先](#)」までご連絡ください。

7 トラブルシューティング

この章では、本製品を使用中に起きることが予想されるトラブル事例と、対処方法について説明します。

この章の内容のどの項目にも当てはまらないエラーが発生する場合は、「[8.4 お問い合わせ先](#)」までご連絡ください。

注 記

- 製品保証サービスを受ける場合は、保証書をご用意ください。
保証書の提示がない場合、保証期間内であっても保証対象外（有償修理）となります。
保守サービス契約を締結されている場合は、契約書等をご用意ください。

7.1 製品の異常・故障

ここでは、エラー表示しない製品の異常および故障とその時に考えられる要因とその対策について説明します。

7.1.1 設置・導入時のトラブル

(1) インクの初期充填ができない

番号	考えられる要因	対策	参照
1	フロントカバーが開いていたり、メディアセットレバーが上がっていませんか？	フロントカバーを閉じ、メディアセットレバーを下げてください。	☞ 3.4 メディアの取付け
2	メンテナンスカバーが開いていませんか？	メンテナンスカバーを閉じてください。	☞ 6.1.4 クリーニングワイパーの交換 ☞ 6.2.4 クリーニングワイパの清掃 ☞ 6.2.5 キャップ外周の清掃 ☞ 6.2.6 プリントヘッド外周の清掃 ☞ 6.2.7 カラーセンサーの清掃
3	インクは4色とも奥まで確実に差込んでいますか？	インクを4色とも確実に差込んでください。	☞ 6.1.1 インクの交換

(2) 初期充填してもインクが出ない

番号	考えられる要因	対策	参照
1	インクカートリッジは冷えて凍っていませんか？	最低でも常温で3時間以上放置した後、クリーニングを数回行ってください。	☞ 6.2.3 ヘッドクリーニング
2	初期充填中に電源を切りませんでしたか？	再度電源を入れ初期充填を継続してください。	☞ 3.3 インクの取付け
3	初期充填後ごくまれに正常に印字できない場合があります。	数回クリーニングを行い、その都度確認してください。	☞ 6.2.3 ヘッドクリーニング

7.1.2 全く印刷しない場合

(1) 電源投入後まったく動かない

番号	考えられる要因	対策	参照
1	電源ケーブルはつながっていますか？	電源ケーブルをつないでください。	【図】3.1 電源ケーブルの接続
2	AC 電源は規定の電圧になっていますか？	他のコンセントに接続してください。	【図】3.1 電源ケーブルの接続
3	フロントカバーが開いていたり、メディアセットレバーが上がっていませんか？	フロントカバーを閉じてください。 メディアセットレバーを下げてください。	【図】3.4 メディアの取付け
4	メンテナンスカバーが開いていませんか？	メンテナンスカバーを閉じてください。	【図】6.1.4 クリーニングワイパーの交換 【図】6.2.4 クリーニングワイパの清掃 【図】6.2.5 キャップ外周の清掃 【図】6.2.6 プリントヘッド外周の清掃 【図】6.2.7 カラーセンサーの清掃

(2) メディアをセットしても動かない

番号	考えられる要因	対策	参照
1	フロントカバーが開いていたり、メディアセットレバーが上がっていませんか？	フロントカバーを閉じてください。 メディアセットレバーを下げてください。	【図】3.4 メディアの取付け
2	メンテナンスカバーが開いていませんか？	メンテナンスカバーを閉じてください。	【図】6.1.4 クリーニングワイパーの交換 【図】6.2.4 クリーニングワイパの清掃 【図】6.2.5 キャップ外周の清掃 【図】6.2.6 プリントヘッド外周の清掃 【図】6.2.7 カラーセンサーの清掃
3	メディアを斜めにセットしていませんか？	メディアをまっすぐにセットしてください。	【図】3.4 メディアの取付け
4	インクカートリッジは入っていますか？	インクカートリッジを挿入してください。	【図】3.3 インクの取付け
5	プリンタを直射日光が当たるなど使用環境以外の場所で使用していませんか？	プリンタの使用する環境条件を、指定する環境に合わせてください。	【図】設置要領書

(3) コンピュータからデータを送るとプリンタ側でエラーが出て印刷しない

番号	考えられる要因	対策	参照
1	コンピュータ側の機種を選択は合っていますか？	コンピュータ側とプリンタ側の機種の設定が合っているか確認してください。	☞ 3.7 コンピュータとの接続
2	コンピュータ側とプリンタ側のインターフェイス条件やコマンドモードは合っていますか？		

(4) LAN でオンラインできない

番号	考えられる要因	対策	参照
1	ネットワーク・インターフェイスクーブルはきちんと接続していますか？	クロスケーブル、ストレートケーブルの種類を確かめてから、ネットワーク・インターフェイスクーブルをきちんと接続してください。	☞ 3.7.3 ネットワーク・インターフェイスクーブルの接続
2	ネットワーク設定は正しく設定されていますか？	ネットワーク設定を正しく設定してください。	☞ 5.1.17 IPアドレスメニュー ～ 5.1.19 ゲートウェイメニュー
3	プリンタのネットワーク設定をコンピュータ側の環境に合わせてください。	製品のネットワーク設定をコンピュータ側の環境に合わせてください。	☞ 3.7.1 システム条件の確認
4	コンピュータより印刷データを送ると、操作パネルの Power ランプが点滅しますか？	Power ランプが点滅しない場合は、コンピュータメーカーに連絡してください。	—

7.1.3 メディアに関するトラブル

(1)メディアイニシャル中にメディアが外れる、破れる

注 記

- 詰まったり、破れたりしたメディアは、「7.3 メディアが詰まった場合」に従って取除いてください。

番号	考えられる要因	対策	参照
1	メディアをセットする位置は合っていますか？	メディアを正しくセットしてください。	☞ 3.4 メディアの取付け
2	スクローラは正しくセットしていますか？	スクローラを正しくセットしてください。	☞ 3.4.1 ロール紙の取付け
3	加圧ローラにメディアの切れ端等の異物が付着していませんか？	加圧ローラを清掃してください。	☞ 6.2.2 製品内部の清掃
4	プリンタを直射日光が当たるなど使用環境以外の場所で使用していませんか？	プリンタの使用する環境条件を、指定する環境に合わせてください。	☞ 設置要領書
5	折り目、傷、破れ、および巻き癖のあるメディアは使用していませんか？	メディアを交換してください。	☞ 4.2.2 メディアの取扱上の注意
6	メディアがカールしたり、浮いたりしていませんか？	吸着ファンメニューを設定してください。	☞ 4.2.1 メディア種類 ☞ 5.1.1.1.5 吸着ファンメニュー

(2)メディアイニシャル中にメディアがシワになる

注 記

- 詰まったり、破れたりしたメディアは、「7.3 メディアが詰まった場合」に従って取除いてください。

番号	考えられる要因	対策	参照
1	メディアをセットする位置は合っていますか？	メディアを正しくセットしてください。	☞ 3.4 メディアの取付け
2	メディアを斜めにセットしていませんか？	メディアを真っ直ぐにセットしてください。	☞ 3.4 メディアの取付け
3	加圧ローラにメディアの切れ端等の異物が付着していませんか？	加圧ローラを清掃してください。	☞ 6.2.2 製品内部の清掃
4	プリンタにエアコンの風が当たるなど使用環境以外の場所で使用していませんか？	プリンタの使用する環境条件を、指定する環境に合わせてください。	☞ 設置要領書
5	折り目、傷、破れ、および巻き癖のあるメディアは使用していませんか？	メディアを交換してください。	☞ 4.2.2 メディアの取扱上の注意

(3) メディアイニシャルでメディアサイズを間違えている

番号	考えられる要因	対策	参照
1	メディアを斜めにセットしていませんか？	メディアを真っ直ぐにセットしてください。	📖 3.4 メディアの取付け
2	メディアをセットしたとき、カール癖が上側になっていませんか？	メディアのカール癖を取除くか、新しいメディアをセットしなおしてください。	📖 3.4 メディアの取付け
3	プリンタにエアコンの風が当たるなど使用環境以外の場所で使用していませんか？	プリンタの使用する環境条件を、指定する環境に合わせてください。	📖 設置要領書
4	一度印刷したメディアを再度使用していませんか？	新品のメディアを使用してください。	📖 4.2.1 メディア種類

(4) メディア詰まりが頻発する

番号	考えられる要因	対策	参照
1	指定環境以外で使用していませんか？	指定環境内で使用してください。	📖 4.2.2 メディアの取扱上の注意
2	古いメディアを使用していませんか？	新しいメディアに交換してください。	📖 6.1.2 ロール紙の交換
3	メディアに折り目、シワ等がありませんか？		
4	メディアがカールしたり、浮いたりしていませんか？	吸着ファンメニューを設定してください。	📖 4.2.1 メディア種類 📖 5.1.1.1.5 吸着ファンメニュー

(5) 印刷中にメディアが斜行する

番号	考えられる要因	対策	参照
1	メディアをセットする位置は合っていますか？	メディアを正しくセットしてください。	📖 3.4 メディアの取付け
2	スクローラは正しくセットしていますか？	スクローラを正しくセットしてください。	📖 3.4.1 ロール紙の取付け

7.1.4 印刷に関するトラブル

(1)部分的に印刷が汚れたり、抜けたりする

番号	考えられる要因	対策	参照
1	メディアが湿気を含んでいませんか？	新しいメディアに交換してください。	☞ 6.1.2 ロール紙の交換
2	折り目、シワのあるメディアを使用していませんか？		
3	メディアがカールしたり、浮いたりしていませんか？	吸着ファンメニューを設定してください。	☞ 4.2.1 メディア種類 ☞ 5.1.1.1.5 吸着ファンメニュー

(2)印刷はするが、描く位置がおかしい（描けないところがある）

番号	考えられる要因	対策	参照
1	メディアをセットする位置は合っていますか？	メディアを正しくセットしてください。	☞ 3.4 メディアの取付け
2	原点や書き出し位置は、設定していませんか？	原点や書き出し位置の設定を解除するか、または再設定してください。	☞ 5 パネル設定メニュー

(3)印刷した線がにじむ

番号	考えられる要因	対策	参照
1	メディアの印字面に印刷していますか？	メディアの印字面を確認して正しくセットしてください。	☞ 3.4 メディアの取付け
2	画質微調整を行ってみましたか？	画質微調整を行ってください。	☞ 3.6 画質調整
3	メディア送り補正を行ってみましたか？	メディア送り補正を行ってください。	☞ 4.2.6 メディア送り補正
4	ヘッド高さが「High」、または「Middle」になっていませんか？	ヘッド高さを「Low」に戻してください。	☞ 4.2.5 ヘッド高さ調整

(4)印刷に白スジや黒スジが出る

番号	考えられる要因	対策	参照
1	スクローラは正しくセットしていますか？	スクローラを正しくセットしてください。	☞ 3.4.1 ロール紙の取付け
2	ノズルの状態は良好ですか？	ヘッドクリーニングを行ってください。	☞ 6.2.3 ヘッドクリーニング
3	画質微調整を行ってみましたか？	画質微調整を行ってください。	☞ 3.6 画質調整
4	メディア送り補正を行ってみましたか？	メディア送り補正を行ってください。	☞ 4.2.6 メディア送り補正
5	ヘッド高さが「High」、または「Middle」になっていませんか？	ヘッド高さを「Low」に戻してください。	☞ 4.2.5 ヘッド高さ調整

(5) 印刷した線が繋がらない

番号	考えられる要因	対策	参照
1	インクカートリッジは有効期限内ですか？	新しいインクカートリッジを使用してください。	☞ 6.1.1 インクの交換
2	画質微調整を行ってみましたか？	画質微調整を行ってください。	☞ 3.6 画質調整
3	メディア送り補正を行ってみましたか？	メディア送り補正を行ってください。	☞ 4.2.6 メディア送り補正

(6) 印刷線が二重になる、印刷結果がかすれる

番号	考えられる要因	対策	参照
1	ノズルの状態は良好ですか？	ヘッドクリーニングを行ってください。	☞ 6.2.3 ヘッドクリーニング
2	ヘッド高さが「High」、または「Middle」になっていませんか？	ヘッド高さを「Low」に戻してください。	☞ 4.2.5 ヘッド高さ調整

(7) ヘッドクリーニングをしても印刷不良が解消されない

番号	考えられる要因	対策	参照
1	設置された環境は、環境条件の印刷精度保証範囲にありますか？	湿度 40% 以下の場合、ヘッドクリーニングでノズル詰まりが解消しない可能性があります。印刷精度保証範囲にあった環境に設置してください。	☞ 8.1.1 本体仕様 > 印刷精度保証範囲

(8) ヘッドクリーニングをした後に、メディアやプラテンがインクで汚れる

番号	考えられる要因	対策	参照
1	クリーニングワイパを定期的に清掃していますか？	クリーニングワイパが汚れた状態で、ヘッドクリーニングを行うと、クリーニングワイパについての汚れが飛散することがあります。週に1回、クリーニングワイパを清掃してください。	☞ 6.2.4 クリーニングワイパの清掃
2	クリーニングワイパを定期的に交換していますか？	クリーニングワイパが消耗した状態で、ヘッドクリーニングを行うと、クリーニングワイパについての汚れが飛散することがあります。12か月に1度、クリーニングワイパを交換してください。	☞ 6.1.4 クリーニングワイパーの交換

7.2 表示の詳細

ここでは、本製品の正常動作時およびエラー発生時に表示されるメッセージと、その対処方法について説明します。

7.2.1 動作状態表示

本製品が正常に動作している場合、操作パネルには以下の各動作状態が表示されます。

番号	表示	内容	参照
1	インサツテ キマス	待機中（メディアはセットされています）。	—
2	メデ ィア ナシ	待機中（メディアはセットされていません）。	図 3.4 メディアの取付け
3	データジ ュシンチュウ	データ受信中です。	—
4	データカイセキチュウ	データ解析中です。	—
5	データインサツチュウ	印刷中です。	—
6	インサツサイカイー > Enter	印刷の一時停止中です。 [Enter] キーを押してください。	—
7	クリーニング チュウ **%	ヘッドクリーニング中です。 しばらくお待ちください。	図 6.2.3 ヘッドクリーニング
8	インクジ ュウテンチュウ **%	インク充填中です。 しばらくお待ちください。	図 3.3 インクの取付け
9	ゲ ンテンニイト ウチュウ	原点設定メニューで、プリントヘッドが印刷開始位置に移動中です。 しばらくお待ちください。	図 5.1.8 原点設定メニュー
10	イチカクニン ー > Enter	原点設定メニューで、プリントヘッドが印刷開始位置に移動しています。 [Enter] キーを押してください。	図 5.1.8 原点設定メニュー
11	ヘッド センジ ョウチュウ	ヘッド洗浄中です。 しばらくお待ちください。	図 5.1.14 ヘッド洗浄メニュー
12	カートリッジ ヲヌイテクタ サイ	ヘッド洗浄を行います。 カートリッジを外してください。	図 5.1.14 ヘッド洗浄メニュー
13	**ハ ラメータシヨキカチュウ**	初期化メニューで、設定値の初期化中です。 しばらくお待ちください。	図 5.1.16 初期化メニュー
14	デ ンゲ ンシャタ ンチュウ	プリンタを終了しています。 しばらくお待ちください。 操作パネルが消灯するまで電源ケーブルを抜かないでください。	図 3.2.2 電源をOFFする方法
15	センジ ョウカートリッジ ヲ セット	ヘッド洗浄処理中です。 洗浄カートリッジを取付けてください。	図 3.3 インクの取付け
16	インクカートリッジ ヲ セット	インク充填中です。 インクカートリッジを取付けてください。	図 3.3 インクの取付け

番号	表示	内容	参照
17	ユーザ : Type ** OK?	メディアイニシャル中です。 しばらくお待ちください。 (* **は設定したメディア種類を表示します。)	☞ 3.4.4 ユーザ定義の設定手順
18	メディア イニシャル チュウ		
19	メディア ミセット	メディアがセットされていません。 メディアをセットしてください。	☞ 3.4 メディアの取付け
20	メディアケンシュツ オフ	メディア検出が「オフ」に設定されているため、ロール紙残量管理メニューが表示できません。	☞ 5.1.4 メディア検出メニュー

7.2.2 メッセージ型エラー表示と対処方法

メッセージ型エラーは、本製品の動作中に何らかの障害が発生した場合に表示されます。メッセージ型エラーが発生した場合、本製品は操作パネルに以下のエラーメッセージを表示するとともに、動作を停止する場合があります。動作が停止した場合、エラーの原因を取除くと、メッセージ型エラーは復旧し、本製品は動作を再開します。

番号	表示	内容	対策	参照
1	カバーオープン	フロントカバーが開いています。	フロントカバーを閉じてください。	☞ 3.4 メディアの取付け
2	メンテナンスカバーLオープン	メンテナンスカバーLが開いています。	メンテナンスカバーLを閉じてください。	☞ 2.1 各部の名称と機能
3	メンテナンスカバーRオープン	メンテナンスカバーRが開いています。	メンテナンスカバーRを閉じてください。	☞ 2.1 各部の名称と機能
4	レバーリフトシテクトライ	メディアセットレバーが上がっています。	レバーを下ろしてください。	☞ 2.1 各部の名称と機能
5	メディアリフトシテクトライ	メディアがセットされていません。	メディアをセットしてください。	☞ 2.1 各部の名称と機能
6	メディアニンシキエラー	メディア認識に失敗しました。 (動作を停止します)	メディアをセットし直してください。	☞ 3.4 メディアの取付け
7	メディアシャコウエラー	メディアが斜行しました。 (動作を停止します)	メディアをセットし直してください。	☞ 3.4 メディアの取付け
8	メディアカットエラー	メディアがカットできませんでした。 (動作を停止します)	メディアをセットし直してください。	☞ 3.4 メディアの取付け
9	インサツエリア フソク	印刷可能領域の幅が不足しているため、印刷が行われません。 印刷可能領域の幅は、セットしているメディアのメディア幅を基準に、原点設定のCR方向の変更量と、サイドマージンの変更量(左右合計)によって増減します。	必要な印刷可能領域の幅は機能ごとに異なります。適切な幅になるように調整してください。 ☞ 5.1.1.1.3 調整印刷メニュー (550 mm 以上) ☞ 5.1.1.1.4 メディア送り補正メニュー (400 mm 以上) ☞ 5.9 ロール紙残量管理メニュー、印刷、簡易印刷 (400 mm 以上)	☞ 5.1.3 サイドマージンメニュー、5.1.5 メディア幅・幅確認メニュー、5.1.8 原点設定メニュー
10	ロールシナカセセッテイオフ	ロール紙長さ設定が「オフ」に設定されているため、印刷が行われません。	ロール紙長さ設定を設定してから、印刷または簡易印刷を選択してください。	☞ 5.9.4 ロール紙長さ設定メニュー
11	ロールシニアエント * m	ロール紙の残量カウントがもうすぐゼロになります。ロール紙の残量は * m です。	新しいロール紙を用意してください。	☞ 6.1.2 ロール紙の交換

番号	表示	内容	対策	参照
12	ロールシ サ ^o ンリョウ エラー	ロール紙の残量カウン トがゼロになりました。 (動作を停止します)	新しいロール紙をセッ トしてください。	☞ 6.1.2 ロール紙 の交換
13	ロールシエント ^o	ロール紙がなくなりました。 (動作を停止します)	新しいロール紙をセッ トしてください。	☞ 6.1.2 ロール紙 の交換
14	ヘッド ^o タカサヲ Low ニ シテクタ ^o サイ	印刷データで指定されて いるヘッド高さ、実際の ヘッド高さが異なって います。	ヘッド高さを変更してく ださい。	☞ 4.2.5.1 ヘッド 高さを高くする場合、4.2.5.2 ヘッド 高さを元に戻す場 合
15	ヘッド ^o タカサヲ Mid ニ シテクタ ^o サイ			
16	ヘッド ^o タカサヲ High ニ シテクタ ^o サイ			
17	[****] インクスクナ イ	インクの残量が少なくな りました。 (動作を継続します)	新しい S/C カードおよ びインクカートリッジに交 換してください。	☞ 6.1.1 インクの 交換
18	[****] インクナシ	インクがなくなりました。 (動作を停止します)	新しい S/C カードおよ びインクカートリッジに交 換してください。	☞ 6.1.1 インクの 交換
19	[****] インク カク ニン	インクカートリッジ、イ ンクパックが正しく認識 できませんでした。	<ul style="list-style-type: none"> インクカートリッジ、 インクパックアダプタ を挿入し直してくださ い。 お買い求めの MUTOH 製品取扱店または、 MUTOH 各営業所にお問 い合わせください。 	☞ 6.1.1 インクの 交換
20	[****] S / C リー ト ^o エラー	スマートチップの読み取 りに失敗しました。	インクカートリッジを挿 し直してください。それ でも正常に読み取れない 場合は、新しいインク カートリッジを挿入して ください。	☞ 6.1.1 インクの 交換
21	[***] S / C ニンシ キ エラー	スマートチップリカバ リーが必要なインクカー トリッジが挿入されてい る可能性があります。	対象のインクカートリ ッジを挿し直してくださ い。それでも正常に読み取 れない場合は、新しいイン クカートリッジを挿入し てください。	☞ 7.4.1 「[* * *] S / C ニンシ キ エラー」が表 示された場合
22	[**] カラーカクニン → E	スマートチップリカバ リーが必要なインクカー トリッジが挿入されてい る可能性があります。	正しいインクカートリ ッジが挿入されているか、 ご確認ください。 <ul style="list-style-type: none"> 間違ったインクカー トリッジが挿入されてい る場合、正しいインク カートリッジを挿入し 直してください。 正しいインクカー トリッジが挿入されてい る場合、Enter キーを押 してください。スマー トチップリカバリーが 実行され、印刷動作が 継続します。 	☞ 7.4.2 「[* *] カラーカクニン → E」が表示さ れた場合

番号	表示	内容	対策	参照
23	[****] S / C カラ エラー	インクカートリッジが間違ったインクカートリッジスロットに挿入されています。	正しいインクカートリッジスロットに挿入し直してください。	☞ 6.1.1 インクの交換
24	[*] S / C インク エラー	本製品で使用できない種類のインクです。	お買い求めの MUTOH 製品取扱店または、MUTOH 各営業所にお問い合わせください。	☞ 8.4 お問い合わせ先
25	[*] S / C コード エラー	適切でないインクカートリッジが挿入されています。	お買い求めの MUTOH 製品取扱店または、MUTOH 各営業所にお問い合わせください。	☞ 8.4 お問い合わせ先
26	[*] ハソシタ チップ	スマートチップが破損しています。	新しいインクカートリッジに交換してください。	☞ 6.1.1 インクの交換
27	ハイエキタンク マンタン	廃液タンクが満タンになりました。 (動作を停止します)	廃液を処理してください。	☞ 6.3 廃液の処理
28	シ ユミョウ カクニン [ポンプ]	ポンプモータの寿命が近づいています。 (動作を継続します)	お買い求めの MUTOH 製品取扱店または MUTOH テクニカルサポート窓口までご連絡ください。	☞ 8.4 お問い合わせ先
29	シ ユミョウ カクニン [CR モータ]	CR モータの寿命が近づいています。 (動作を継続します)	お買い求めの MUTOH 製品取扱店または MUTOH テクニカルサポート窓口までご連絡ください。	☞ 8.4 お問い合わせ先
30	シ ユミョウ カクニン [PF モータ]	PF モータの寿命が近づいています。 (動作を継続します)	お買い求めの MUTOH 製品取扱店または MUTOH テクニカルサポート窓口までご連絡ください。	☞ 8.4 お問い合わせ先
31	[****] フ ラク コウカン	大容量パックアダプタ (オプション) のアダプタープラグの交換時期になりました。	アダプタープラグを交換してください。	☞ 大容量パックアダプタ取扱説明書「3.2 アダプタープラグの交換」

注 記

- エラー表示の [****] は警告対象のインク色を示します。

7.2.3 再起動が必要なエラー

再起動が必要なエラーとは、本製品が動作する上で次のような致命的な障害が発生した場合に表示されます。

- 本製品の駆動の妨げとなる障害物が発生した場合
- 本製品の電気回路（基板、モータ、センサ等）が故障した場合
- 本製品の制御プログラム上の異常が発生した場合

再起動が必要なエラーが発生した場合、本製品は次の動作を行った後に動作停止します。

1. 駆動系の電源を自動的に遮断する。
2. 操作パネルのランプがすべて点滅し、ブザーが断続的に鳴り続ける。
3. 操作パネルにエラーメッセージが表示される。

操作パネルのいずれかのキーを押すと、ブザー音は鳴り止みます。

再起動が必要なエラーは、エラーの原因を取除き、本製品を再起動すると復旧します。

もし同じエラーメッセージが再び表示された場合は、本製品を購入された MUTOH 製品販売店または MUTOH テクニカルサポート窓口までご連絡ください。

連絡の際には、必ずエラーメッセージのコード番号をお伝えください。

番号	表示	内容	対策	参照
1	E ***エラー ○○○ ○○○○○○ []	エラー状態の解除が不可能なトラブルが発生しました。	<ol style="list-style-type: none"> 1. 駆動系に紙くず、紙片等の障害物があれば、取除いてください。 2. 交換した部品が正しく取付けられているか確認してください。 3. プリンタの電源をオフにして、10 秒以上たってから再度電源をオンにしてください。 	<p>【7.3】 メディアが詰まった場合</p> <p>【6.1】 消耗品の交換</p>

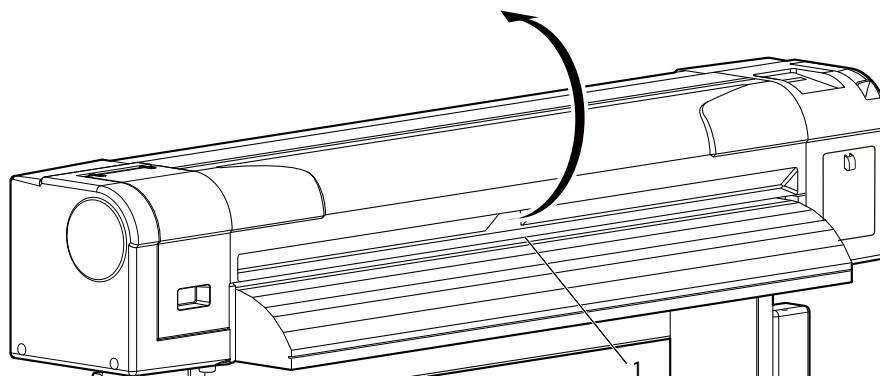
注 記

- エラーメッセージの「***」はどんなエラーが発生したかを示すコード番号です。
- [] 内にはエラーの発生したコマンドコードが入ることがあります。
- コンピュータ側の設定は、お使いのコンピュータに付属の取扱説明書を参照してください。

7.3 メディアが詰まった場合

セットしたメディアが詰まった場合は、以下の手順に従って、メディアを取除いてください。

1. 製品の電源を OFF します。
☞ [3.2.2 電源を OFF する方法](#)
2. フロントカバーを開けます。



番号	名称
1	フロントカバー

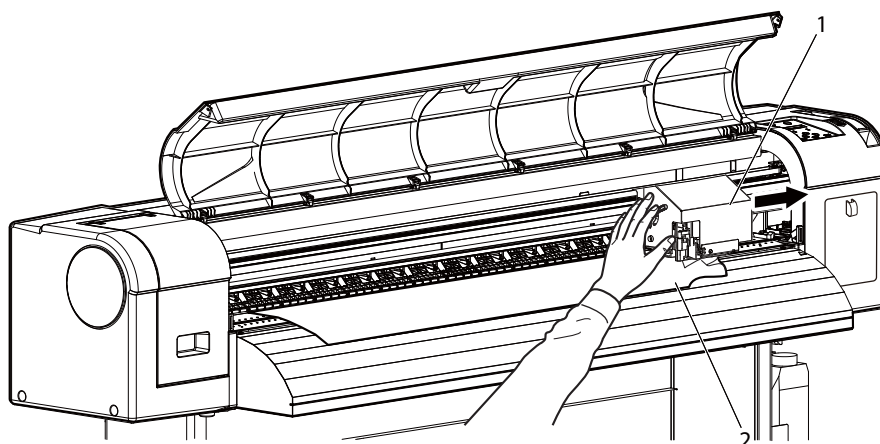
3. プリントヘッド部をメディア上から右へ移動させます。

注 記

- ヘッド高さが Low、または Middle の場合は、High に切り替えてから移動させてください。
移動後はまた Low、または Middle に戻してください。

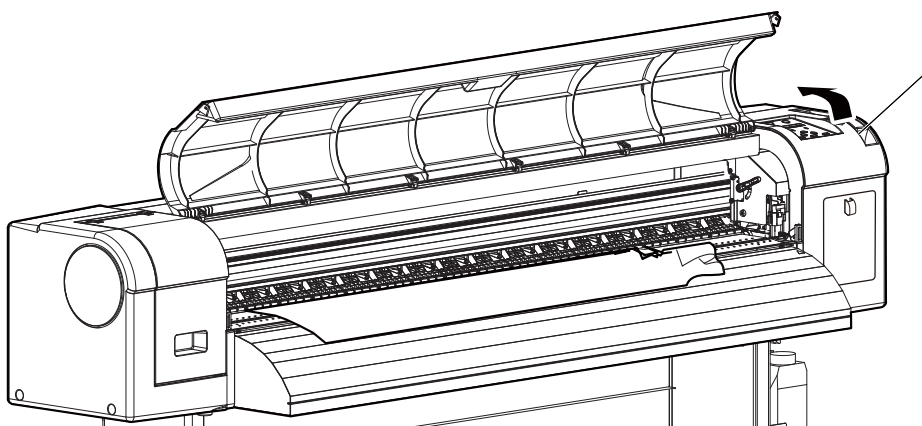
☞ 4.2.5.1 ヘッド高さを高くする場合

☞ 4.2.5.2 ヘッド高さを元に戻す場合



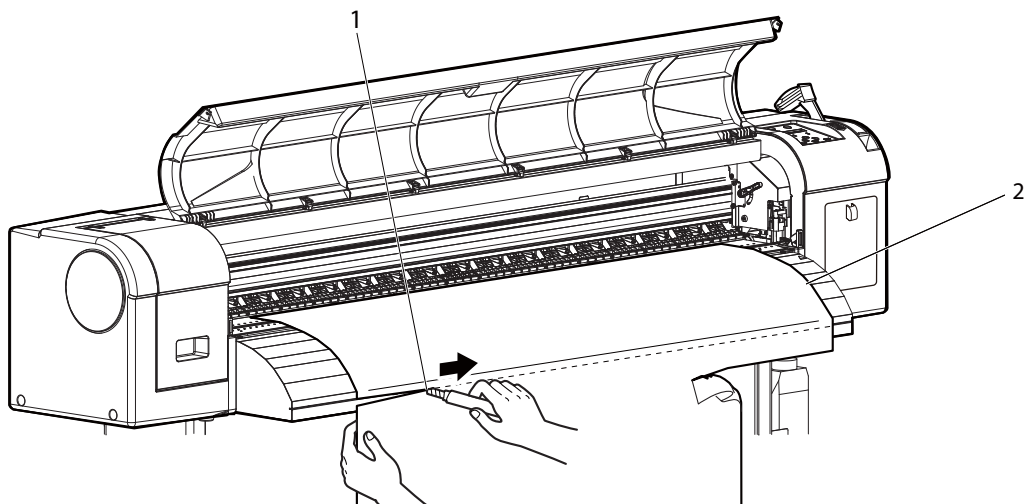
番号	名称
1	プリントヘッド部
2	ロール紙

4. メディアセットレバーを上げます。



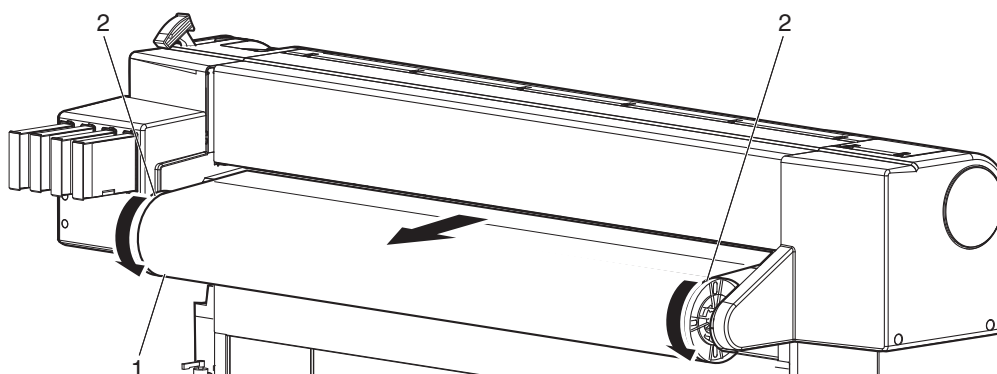
番号	名称
1	メディアセットレバー

5. メディアを手前側に引出して、破れた部分をカッターナイフ等でカットします。



番号	名称
1	カッターナイフ
2	ロール紙

6. スクローラの両端を持って、ロール紙を手で巻戻します。



番号	名称
1	ロール紙
2	スクローラ

7. 製品内部に紙くず、紙片等が残っている場合は、破れた紙片を取除きます。

7.4 スマートチップリカバリー

操作パネルに以下のメッセージが表示された場合、インクカートリッジのスマートチップ破損などの不具合が発生している可能性があります。

- **[***] S / C ニンシキ エラー**
- **[**] カラーカクニン → E**

上記のエラーメッセージが表示された場合、正しいインクカートリッジが挿入されていることを確認したうえで、スマートチップリカバリーを実行することで正常に印刷できるようになります。

スマートチップリカバリーを実行するには、表示されたメッセージに応じて、以降の操作を行ってください。

7.4.1 「[***] S / C ニンシキ エラー」が表示された場合

対象のインクカートリッジを挿し直してください。それでも正常に読み取れない場合は、新しいインクカートリッジを挿入してください。


- インクカートリッジを挿し直して、新たに「**[**] カラーカクニン → E**」が表示された場合は、「[7.4.2 「\[**\] カラーカクニン → E」が表示された場合](#)」に従って操作してください。

7.4.2 「[**] カラーカクニン → E」が表示された場合

正しいインクカートリッジが挿入されているか、ご確認ください。

- 間違ったインクカートリッジが挿入されている場合、正しいインクカートリッジを挿し直してください。
- 正しいインクカートリッジが挿入されている場合、**Enter** キーを押してください。スマートチップリカバリーが実行され、印刷動作が継続します。

注 記

- スマートチップリカバリー実行中はインク量インジケータおよびインクステータスメニューにおいて、対象のインクが点滅表示します。
 [2.1.4.1 インク量インジケータ表示の内容](#)、[5.5.1 インクステータスメニュー](#)

8 付録

この章では、本製品の各仕様、オプション・サプライ用品、ユーザサポートについて説明します。

8.1 製品仕様

8.1.1 本体仕様

項目		仕様
型式名称		XPJ-1341WR-P
印刷方式		オンデマンドピエゾ駆動方式
駆動方式		ファームウェアサーボ / DC モータ駆動
メディア搬送方式		多点加圧グリッドローラ方式
メディア固定方式		手動レバーによる加圧ローラダウン方式
メディア給排紙	ロール紙	後方給紙 / 前方排紙
ロール紙外径		150 mm 以下
ロール紙重量		19 kg 以下
最大メディア幅		1,371 mm
最小メディア幅		500 mm
最大メディア厚さ		0.3 mm (ヘッド高さ Low 時) / 0.8 mm (ヘッド高さ Middle 時) / 1.3 mm (ヘッド高さ High 時)
最大印字幅		1,361 mm
印刷マージン	ロール紙	前 : 5 mm ^{*1} 、後 : 5 mm、左 : 5 ~ 25 mm、右 : 5 ~ 25 mm *1 15mm (メディアイニシャル直後、バックフィードを行ったとき) *2 40mm (メディア検出「Top&Width」設定時、カット動作後)
メディアカット方式		横切りオートカット方式 / マニュアルカット方式
ヘッド高さ調整		Low / Middle / High の 3 段階調整
CPU		64Bit RISC CPU
メモリ		256MB
コマンド		MH-RTL (RTL-PASS)
インターフェイス		ネットワーク・インターフェイス (Ethernet IEEE802.3)
インク	供給方式	4 色独立カートリッジからのチューブ供給方式
	カートリッジ	ブラック、シアン、マゼンタ、イエロー : 各色 220 ml (オプションの大容量パックアダプタ使用時、1000 ml)

項目		仕様
環境条件	動作環境	温度：20° C ～ 32° C 湿度：40% ～ 60%、結露なきこと
	印刷精度保証範囲	温度：22° C ～ 30° C 湿度：40% ～ 60%、結露なきこと
	変化率	温度：1 時間あたり 2° C 以内 湿度：1 時間あたり 5% 以内
	保存環境 (インク未充填時)	温度：-20° C ～ 60° C 湿度：20% ～ 80%、結露なきこと 保存期限：6ヶ月以内
	保存環境 (インク充填時)	温度：-5° C ～ 35° C 湿度：20% ～ 80%、結露なきこと 保存期限：1 週間以内、ただし 32° C 以上の場合は 4 日以内
電源仕様	電圧	AC 100V ～ 120V ± 10% AC 200V ～ 240V ± 10%
	周波数	50Hz / 60Hz ± 1Hz
	電流	AC 100V ～ 120V：2.4 A 以下 AC 200V ～ 240V：1.2 A 以下
消費電力	電源 OFF	AC 100V ～ 120V：0.5 W 以下 AC 200V ～ 240V：1.0 W 以下
	スリープモード時	14 W 以下
	待機時	67 W 以下
	印刷時	190 W 以下
外形寸法	高さ	1,218 mm (専用スタンド含む)
	幅	1,916 mm
	奥行き	685 mm
質量	本体	約 61 kg
	専用スタンド	約 20 kg

8.2 インターフェイス仕様

本製品でサポートしている各種インターフェイスの仕様について説明します。

8.2.1 ネットワーク・インターフェイス仕様

項目	仕様
ネットワークタイプ	Ethernet IEEE802.3
ネットワーク I/F	10BASE-T / 100BASE-TX 自動切替え式 (RJ-45 コネクタ ツイストペアケーブル) MDI / MDI-X 自動切替え
対応プロトコル	TCP/IP

8.3 オプション・サプライ用品リスト

8.3.1 オプション・別売品

名称	型番	販売単位
30kg 対応巻取り装置	VJ-13TUP20	1 箱 (1 台入り)
20kg 対応巻取り装置	VJ-12/13-TUP20	1 箱 (1 台入り)
メディアホルダー 30kg	IJ-MDHL30-01	1 箱 (1 台入り)
エッジホルダー	IJ-EGHLD-01	1 箱 (1 組入り)
スクローラ/フランジ径 3 インチ	VJ13-SR3	1 箱 (1 本入り)
大容量パックアダプタ	VJ-HCIPADPT	1 箱 (4 個入り)
AC ケーブル (アメリカ向け)	VJ-AC15LA-A	1 箱 (1 本入り)
AC ケーブル (ヨーロッパ向け)	VJ-AC10LA-E	1 箱 (1 本入り)
AC ケーブル (日本向け)	VJ-AC15LA-J	1 箱 (1 本入り)

8.3.2 サプライ用品

(1) インク

名称	型番	販売単位
インクカートリッジ K (ブラック : 220 ml)	DH21-BK220U	1 箱 (1 個入り)
インクカートリッジ C (シアン : 220 ml)	DH21-CY220U	1 箱 (1 個入り)
インクカートリッジ M (マゼンタ : 220 ml)	DH21-MA220U	1 箱 (1 個入り)
インクカートリッジ Y (イエロー : 220 ml)	DH21-YE220U	1 箱 (1 個入り)
洗浄カートリッジ (220ml)	RJ-FGCLS	1 箱 (1 個入り)
インクパック K (ブラック : 1,000 ml)	DH21-BK1000U	1 箱 (1 個入り)
インクパック C (シアン : 1,000 ml)	DH21-CY1000U	1 箱 (1 個入り)
インクパック M (マゼンタ : 1,000 ml)	DH21-MA1000U	1 箱 (1 個入り)
インクパック Y (イエロー : 1,000 ml)	DH21-YE1000U	1 箱 (1 個入り)
洗浄パック (600ml)	VJ-AQU-CL600U	1 箱 (1 個入り)

(2) その他サプライ用品

名称	型番	販売単位
交換用ワイパセット	IJ-WIP-02	1箱 (2個入り)
アダプタープラグ	VJ-HCIPAR	1箱 (1個入り)
交換用カッター刃	VJ-CB	1箱 (1個入り)
クリーンスティック	RH2 クリーンスティック	1箱 (100本入り)

8.4 お問い合わせ先

本製品で技術的にお困りのことがございましたら、MUTOH カスタマーサポートまでお問い合わせください。

MUTOH カスタマーサポート

- 住所：〒 154-8560 東京都世田谷区池尻 3-1-3
- TEL：☎ 0120-174911
- FAX：☎ 0120-184711
- E-mail：gsup@mutoh.co.jp
- 営業日：月～金曜日（土、日、祝祭日、弊社指定休日を除く）
- 受付時間：午前 9:00 ～ 12:00、午後 1:00 ～ 5:00

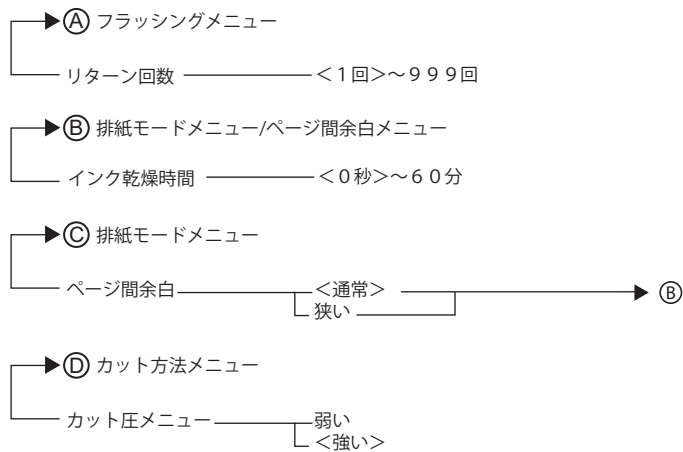
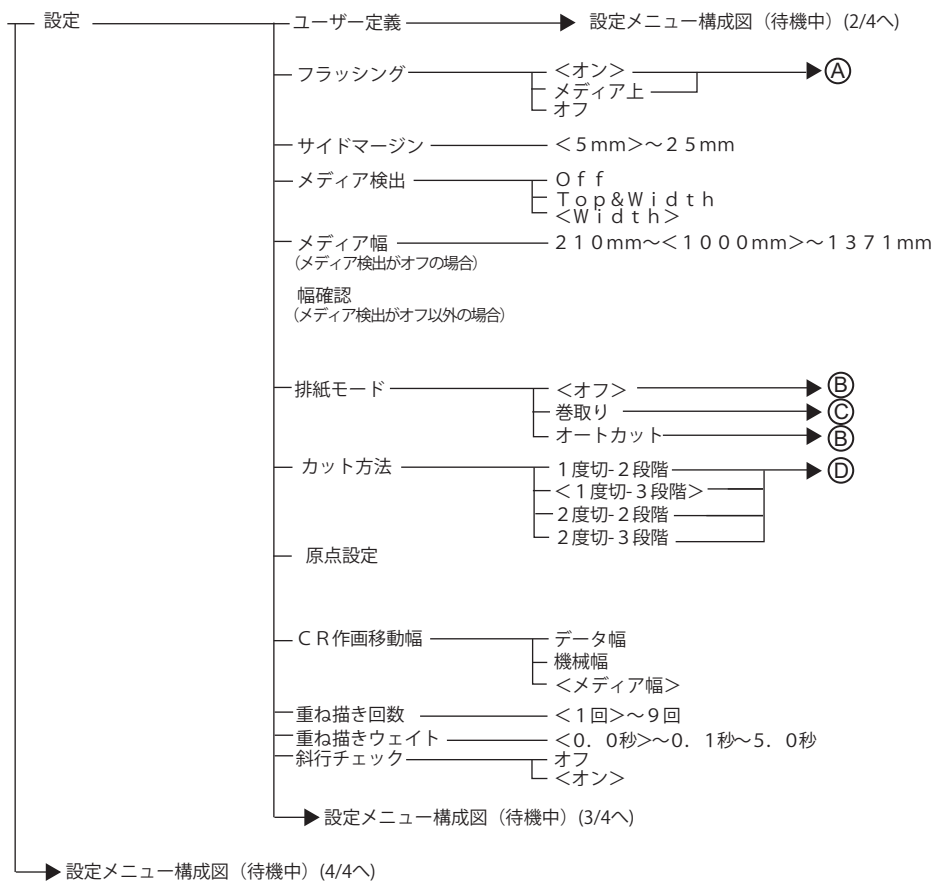
9 設定メニュー構成図

設定メニュー構成図については、以下を参照してください。

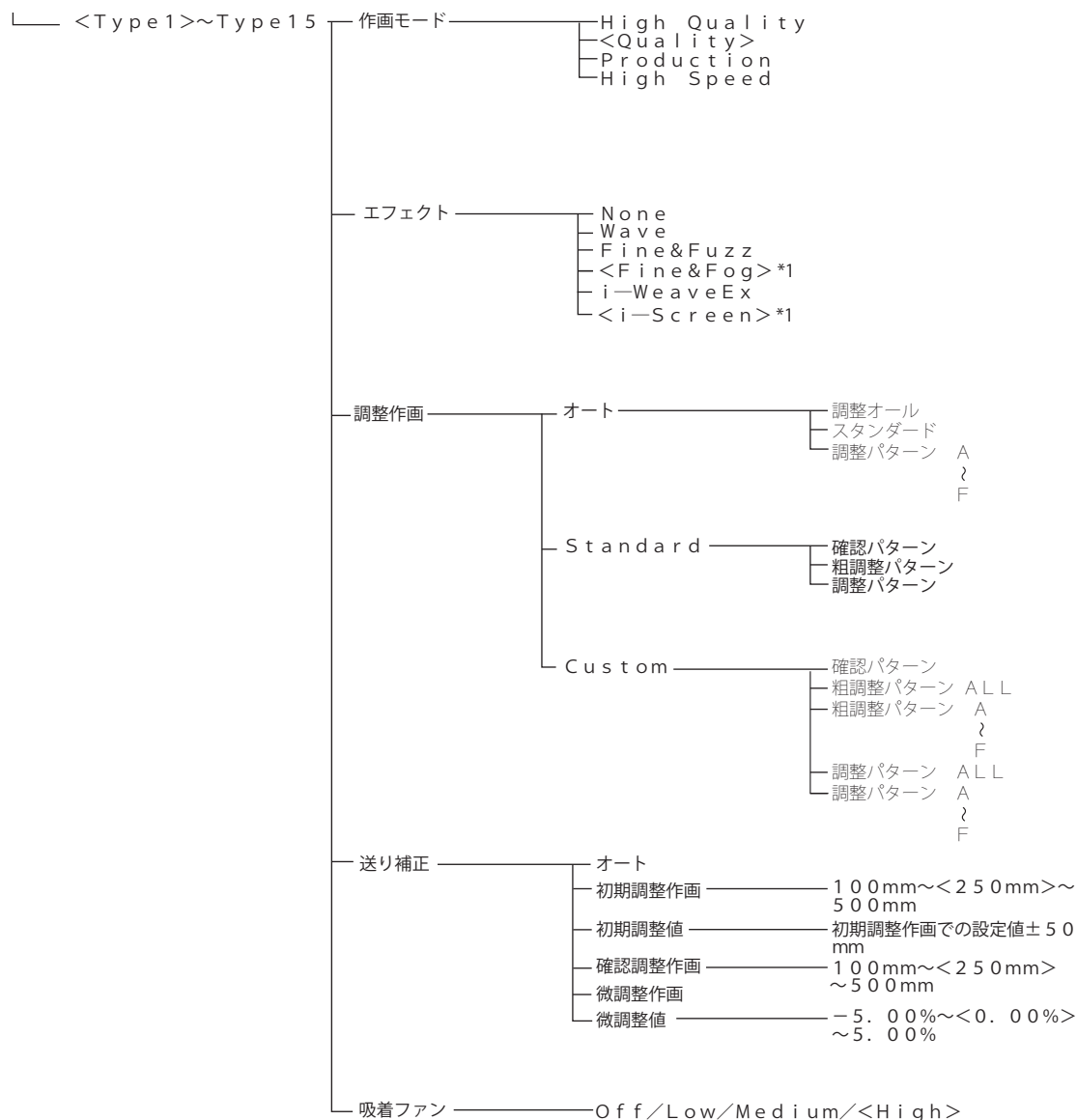
注 記

- 各設定項目の詳細については、以下を参照してください。
 - 設定メニュー（待機中）：
I 5 パネル設定メニュー
 - 設定メニュー（データ受信・データ解析中・印刷中）：
I 4.4.6 印刷中の設定値変更・確認
- < > 部は、工場出荷時の設定値（初期値）です。

設定メニュー構成図（待機中）（1/4）



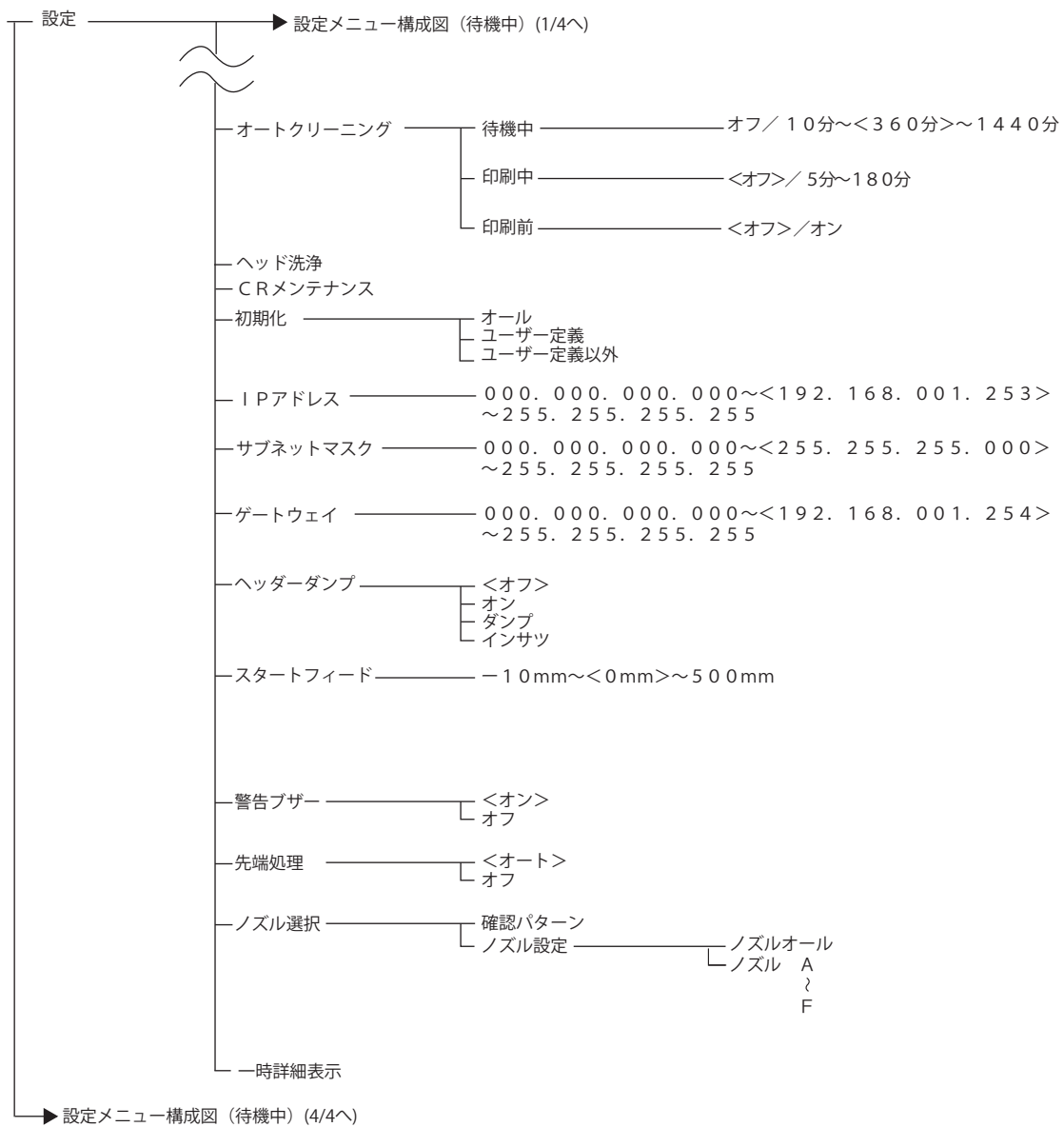
設定メニュー構成図（待機中）（2/4）



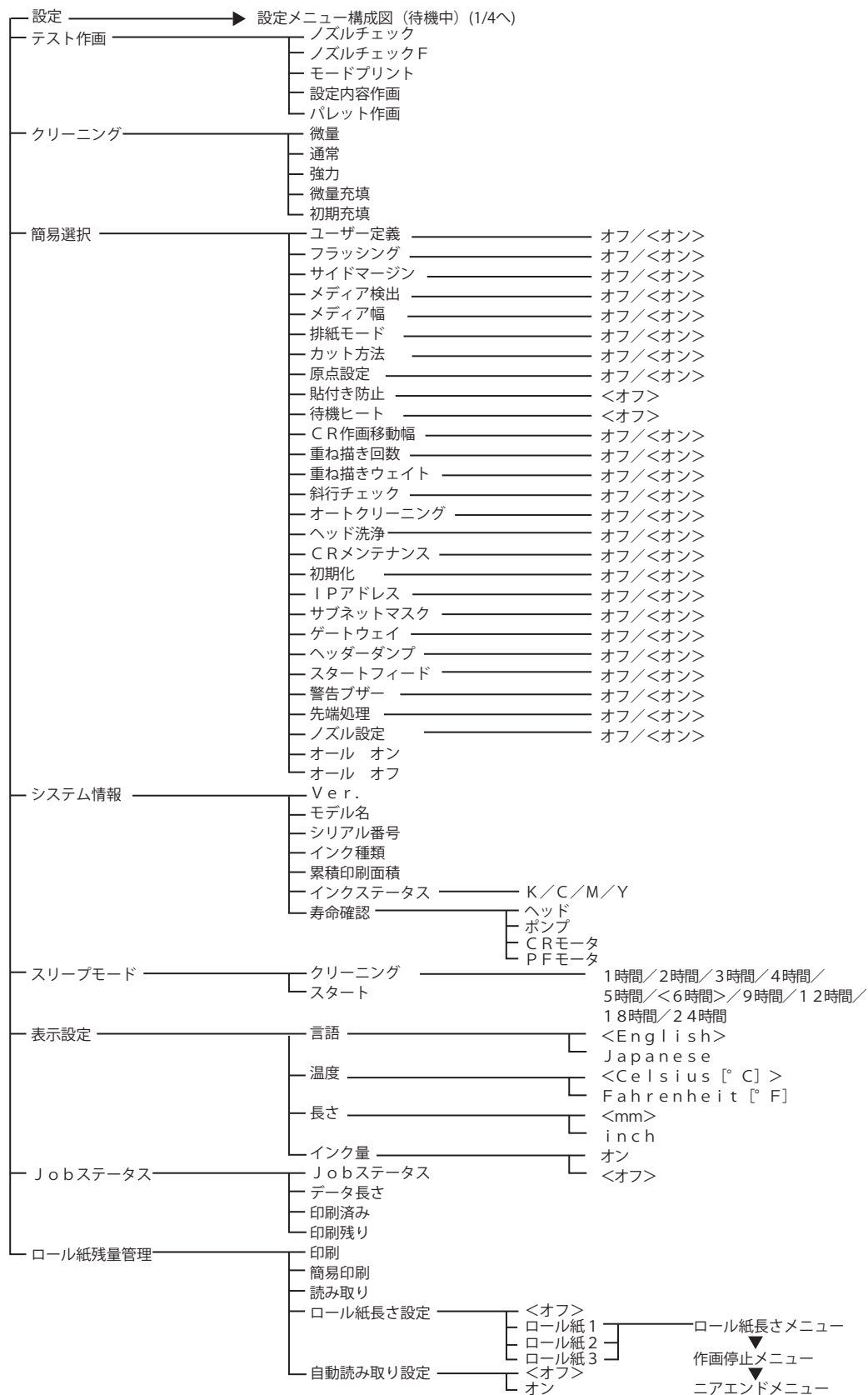
*1:初期値は作画モードによります

作画モード	エフェクト初期値
High Quality	i-Screen
Quality	i-Screen
Production	i-Screen
High Speed	Fine&Fog

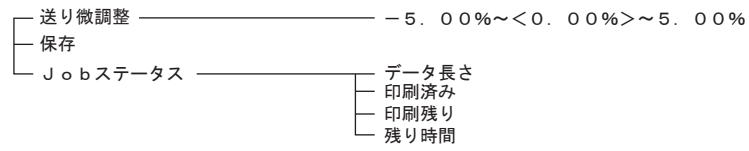
設定メニュー構成図（待機中）（3/4）



設定メニュー構成図（待機中）（4/4）



設定メニュー構成図 (データ受信中・データ解析中・印刷中)



改訂履歴

制定年月	版数	マニュアル管理番号	対応ファームウェア
2022.2	00	XPJ1341WRPJ-A-00	V.1.03
2023.3	01	XPJ1341WRPJ-A-01	V.1.06 以降

MUTOH